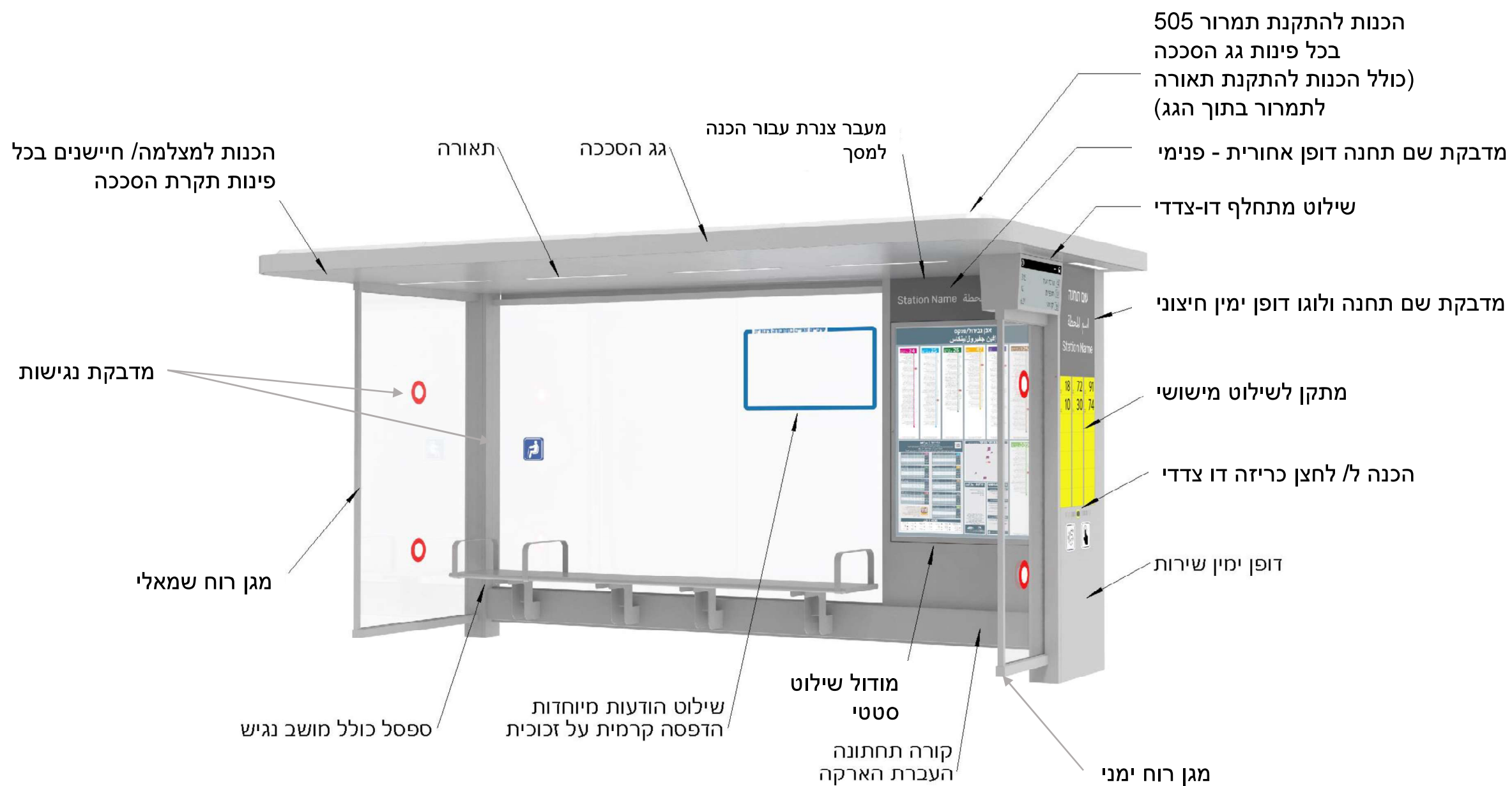


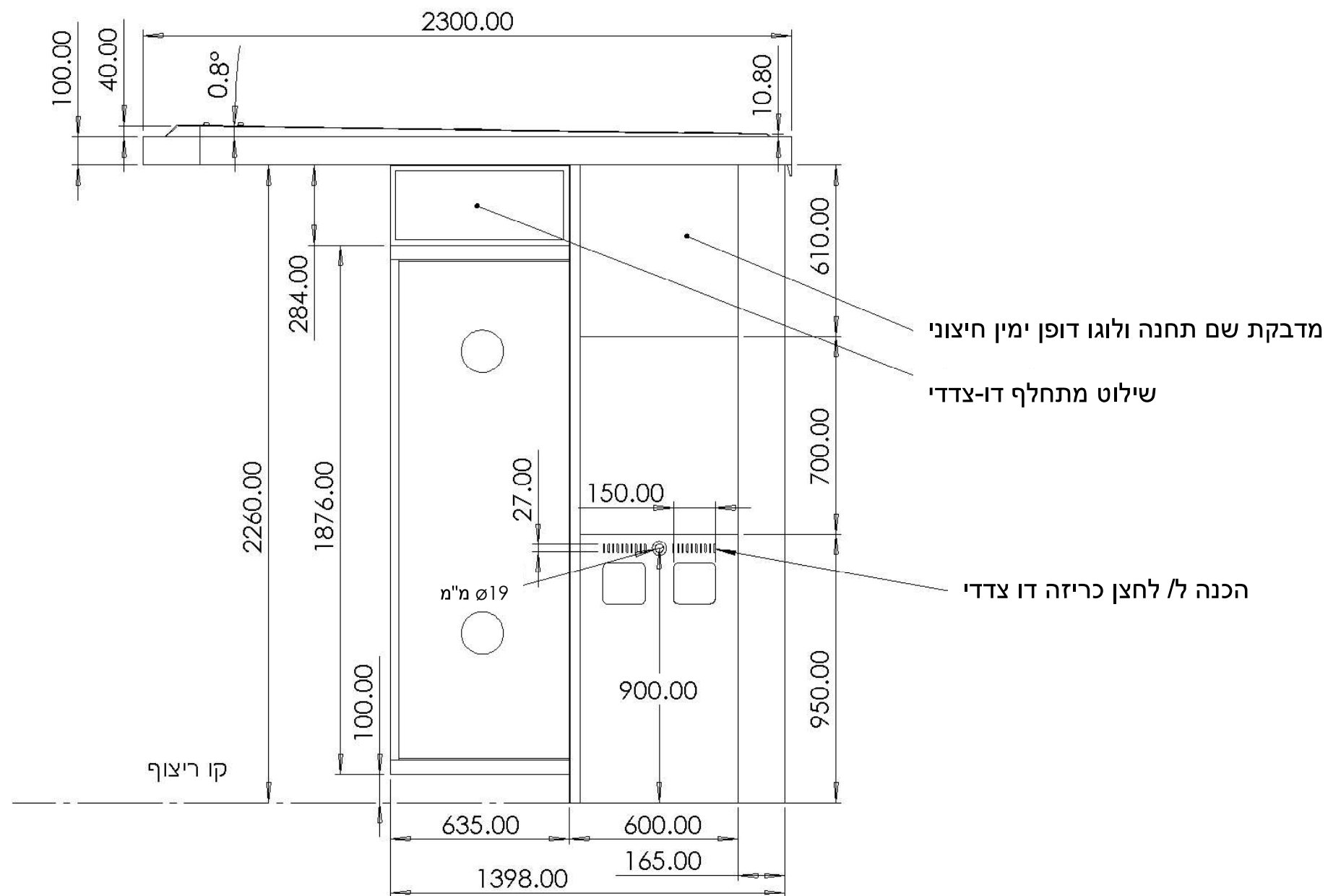
פירוט רכיבי הסככה



כל המידות הינן במ"מ א"כ צויין אחרת השרטוט המופיע בדף זה הינו שרטוט מוצר, כללי, ואינו שרטוט ייצור. עבודות הנדסה הפיתוח ושרטוטי הייצור הינם באחריות היצרן. המידות והגוונים הסופיים יקבעו במהלך התכנון הסופי, אל מול היצרן.

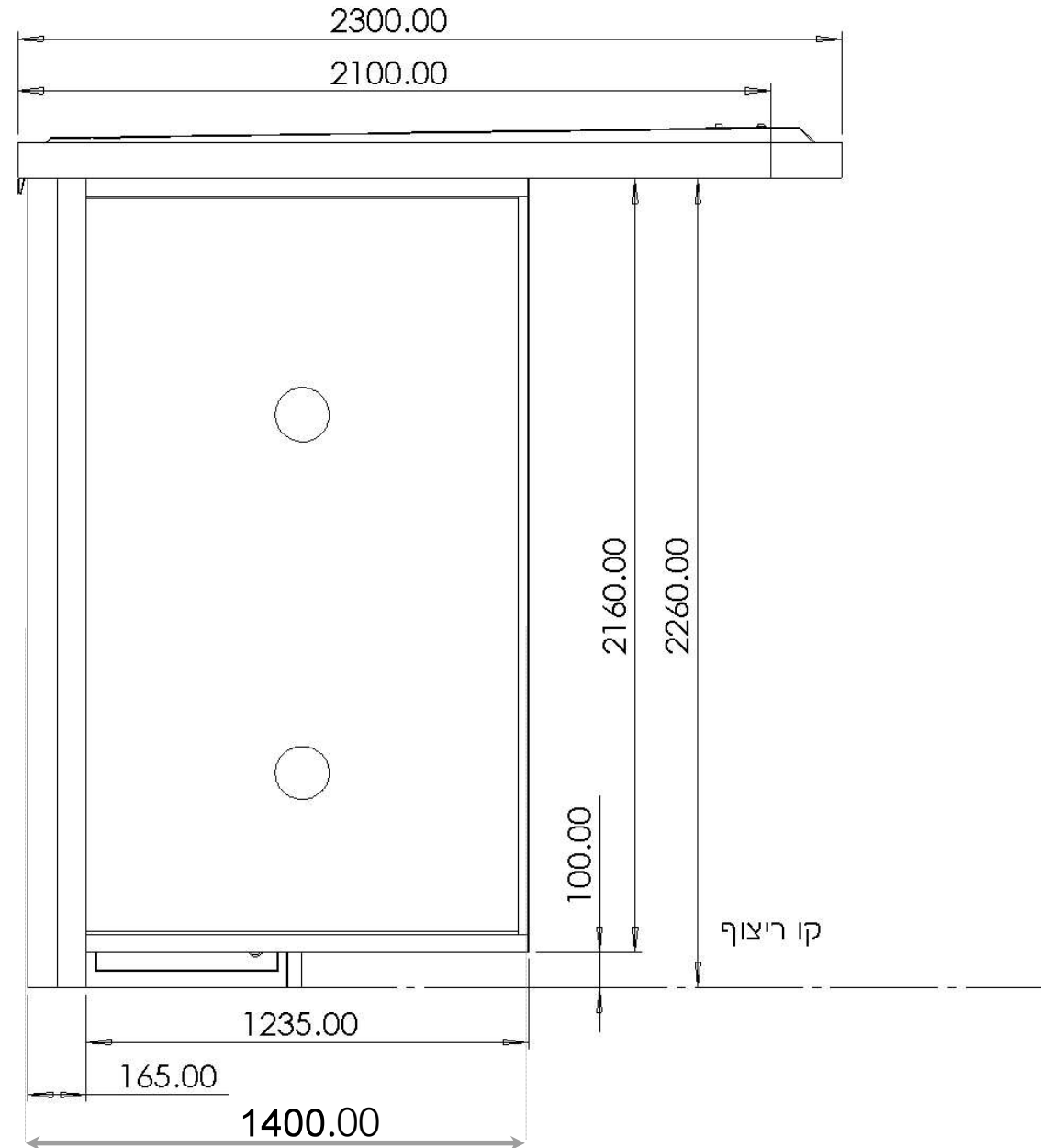
מידות - דופן ימין

(חיצוני)



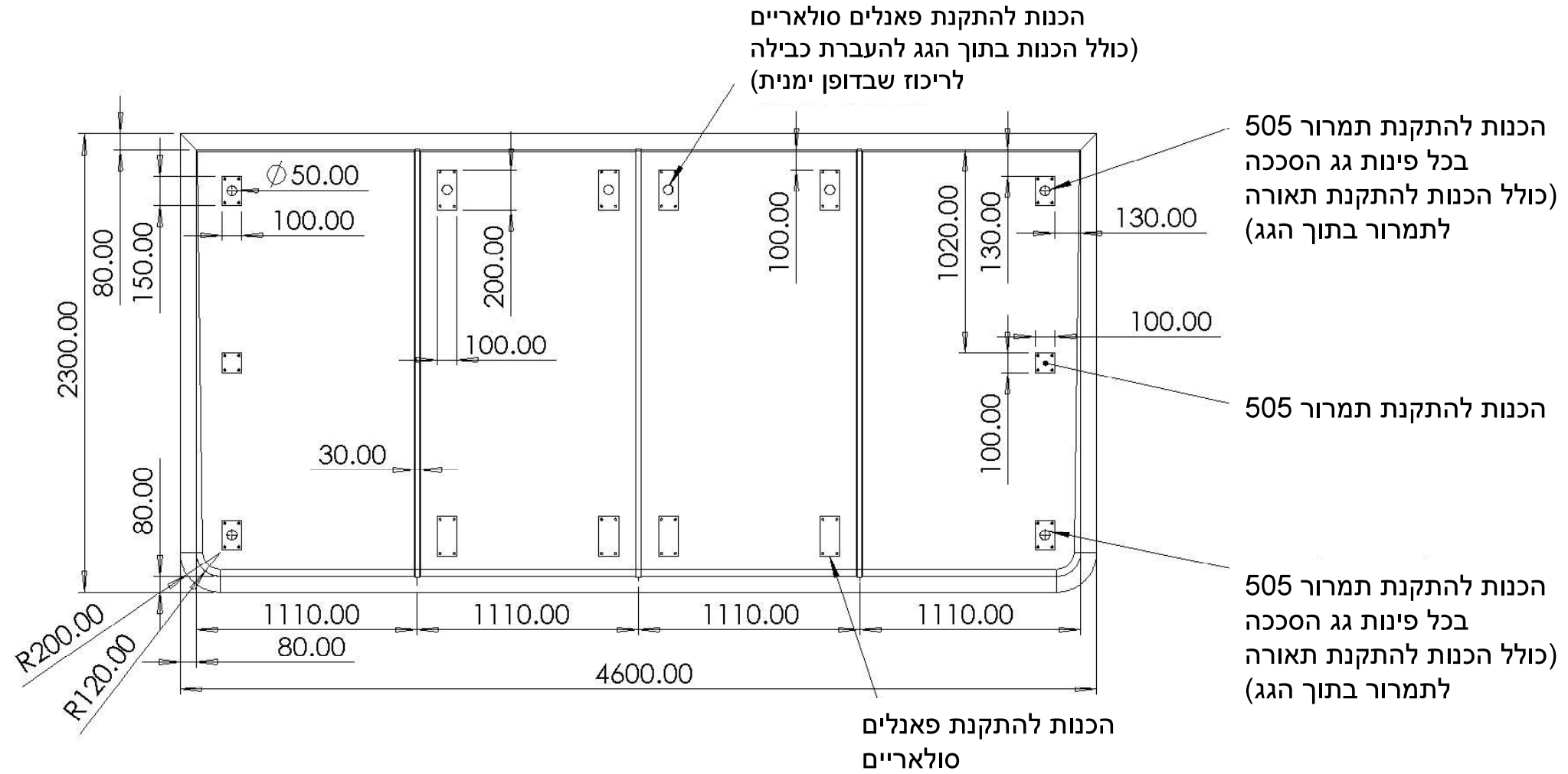
כל המידות הינן במ"מ א"כ צויין אחרת השרטוט המופיע בדף זה הינו שרטוט מוצר, כללי, ואינו שרטוט ייצור. עבודות הנדסה הפיתוח ושרטוטי הייצור הינם באחריות היצרן. המידות והגוונים הסופיים יקבעו במהלך התכנון הסופי, אל מול היצרן.

מידות – דופן שמאל
(חיצוני)



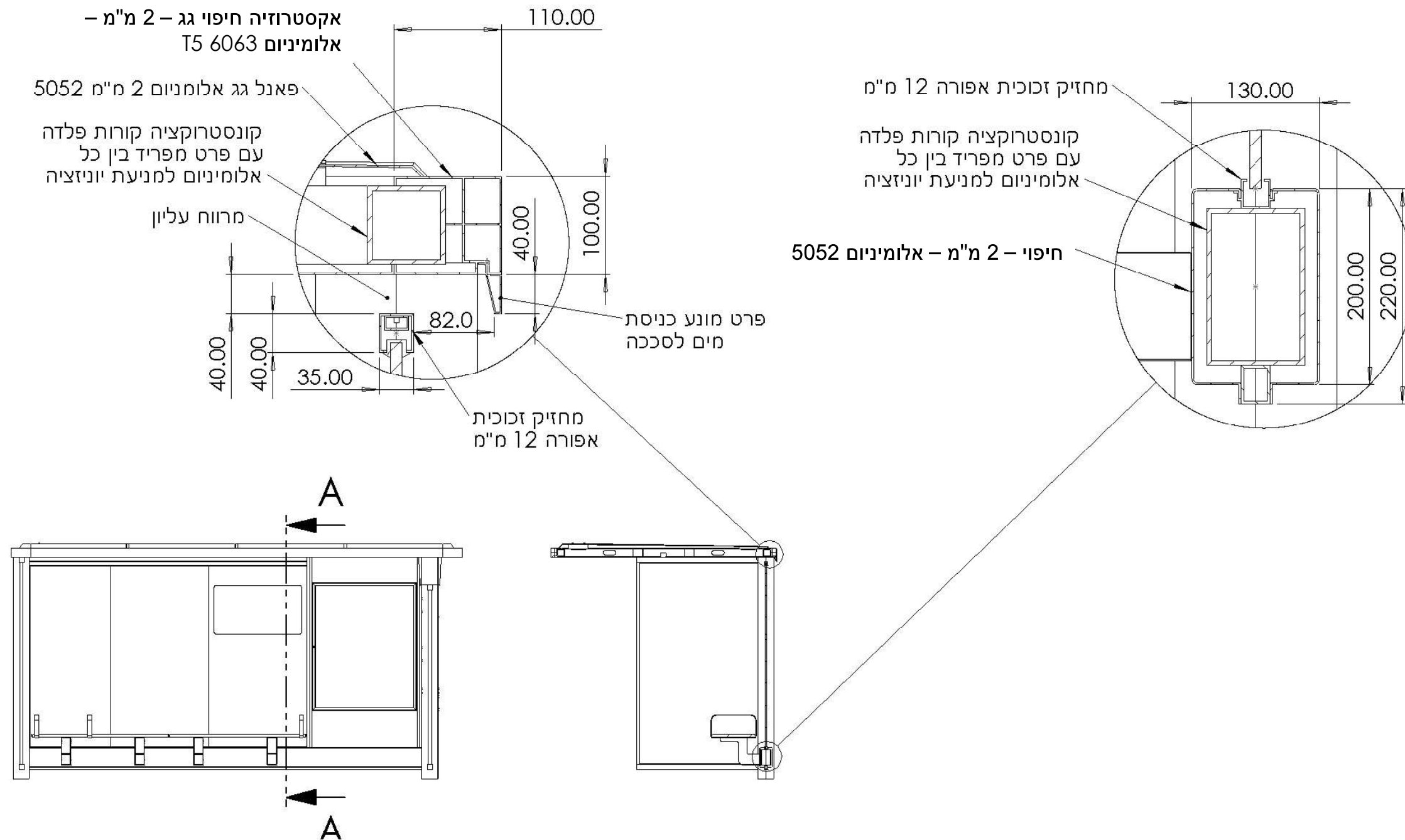
כל המידות הינן במ"מ א"כ צויין אחרת השרטוט המופיע בדף זה הינו שרטוט מוצר, כללי, ואינו שרטוט ייצור. עבודות הנדסה הפיתוח ושרטוטי הייצור הינם באחריות היצרן. המידות והגוונים הסופיים יקבעו במהלך התכנון הסופי, אל מול היצרן.

מידות – רכיבי/גג
(מבט על)



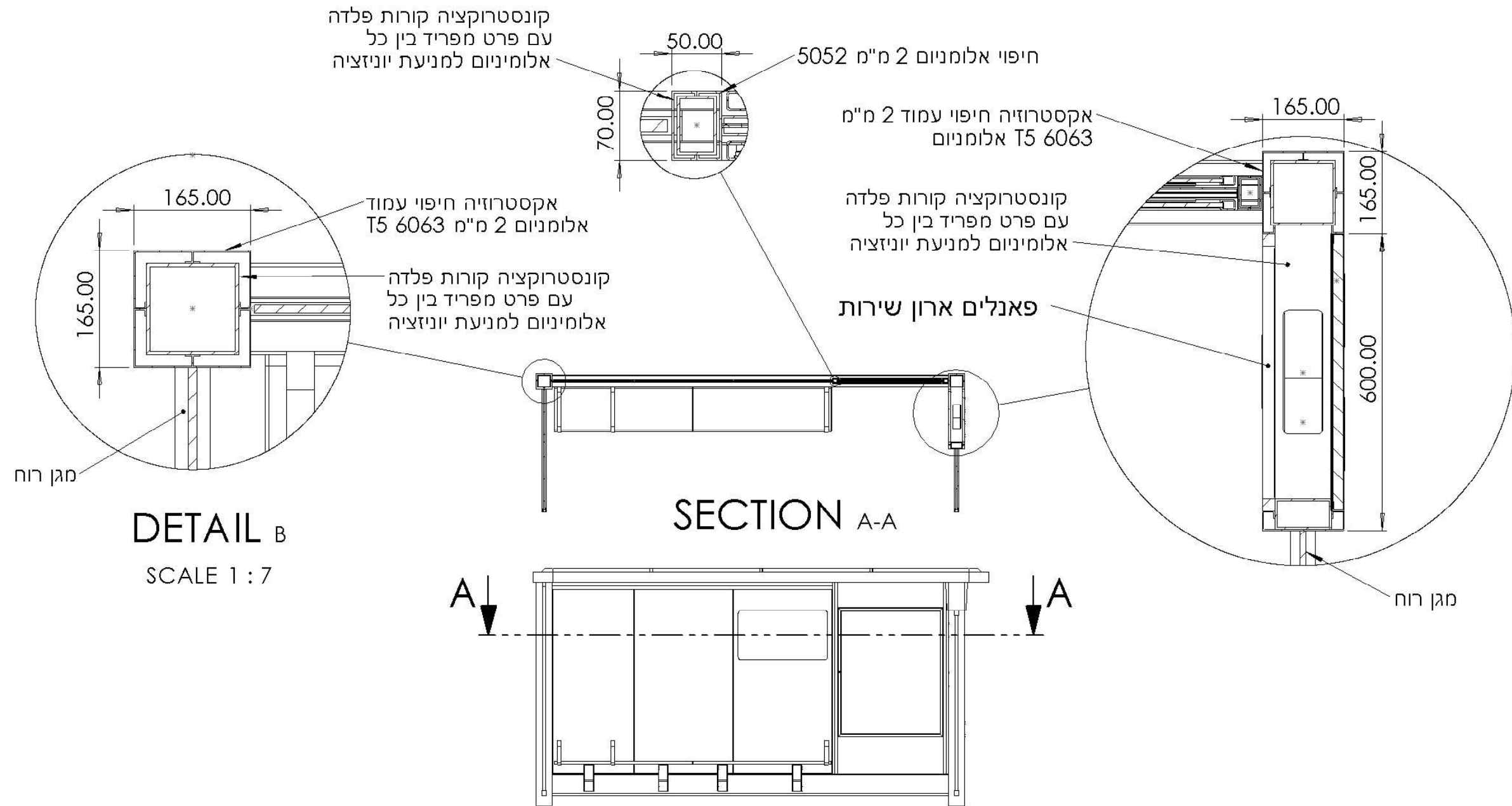
כל המידות הינן במ"מ א"כ צוין אחרת השרטוט המופיע בדף זה הינו שרטוט מוצר, כללי, ואינו שרטוט ייצור. עבודות הנדסה הפיתוח ושרטוטי הייצור הינם באחריות היצרן. המידות והגוונים הסופיים יקבעו במהלך התכנון הסופי, אל מול היצרן.

חתך – מבט צידי



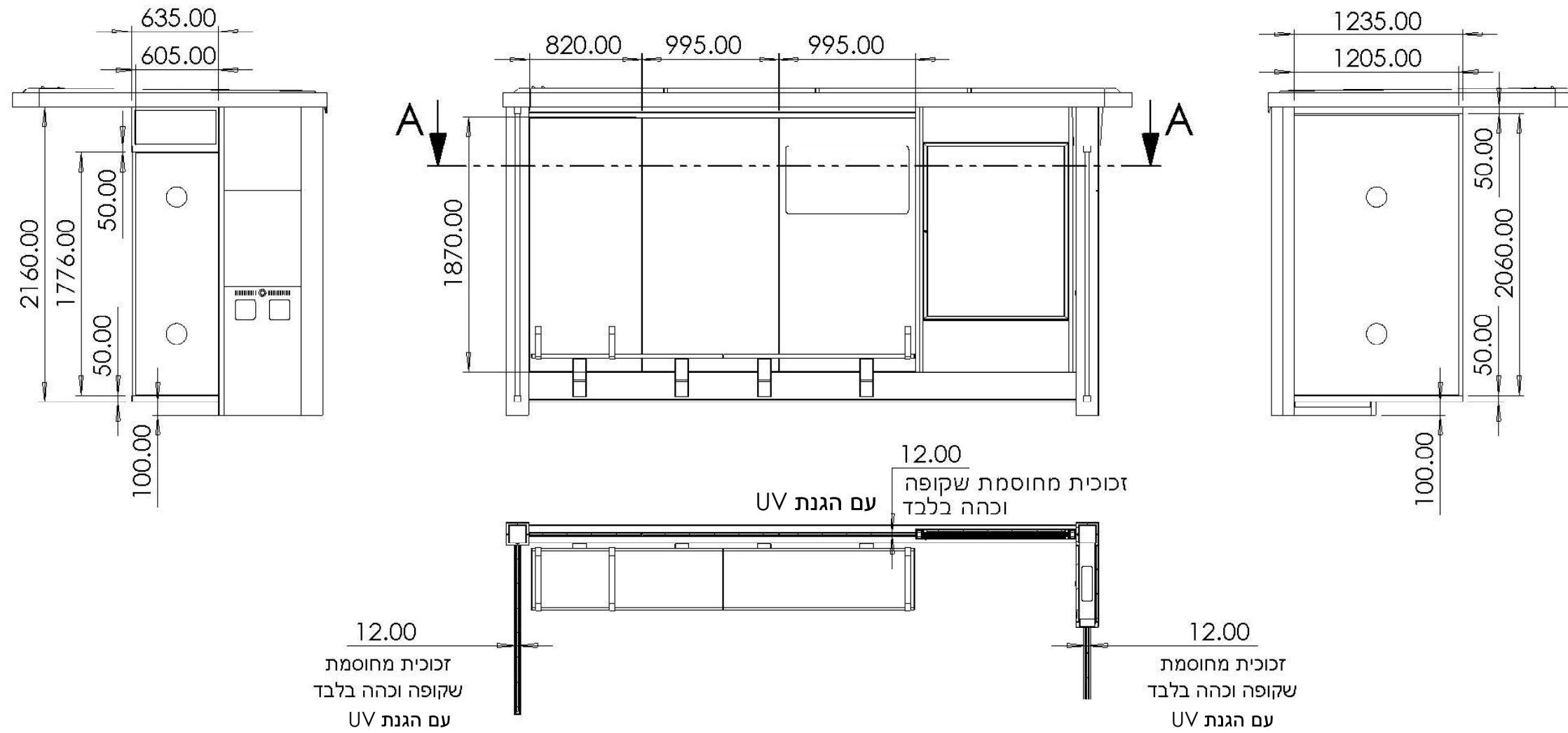
כל המידות הינן במ"מ א"כ ציין אחרת השרטוט המופיע בדף זה הינו שרטוט מוצר, כללי, ואינו שרטוט ייצור. עבודות הנדסה הפיתוח ושרטוטי הייצור הינם באחריות היצרן. המידות והגוונים הסופיים יקבעו במהלך התכנון הסופי, אל מול היצרן.

חתך – מבט עליון



כל המידות הינן במ"מ א"כ ציין אחרת השרטוט המופיע בדף זה הינו שרטוט מוצר, כללי, ואינו שרטוט ייצור. עבודות הנדסה הפיתוח ושרטוטי הייצור הינם באחריות היצרן. המידות והגוונים הסופיים יקבעו במהלך התכנון הסופי, אל מול היצרן.

מידות - זכוכית

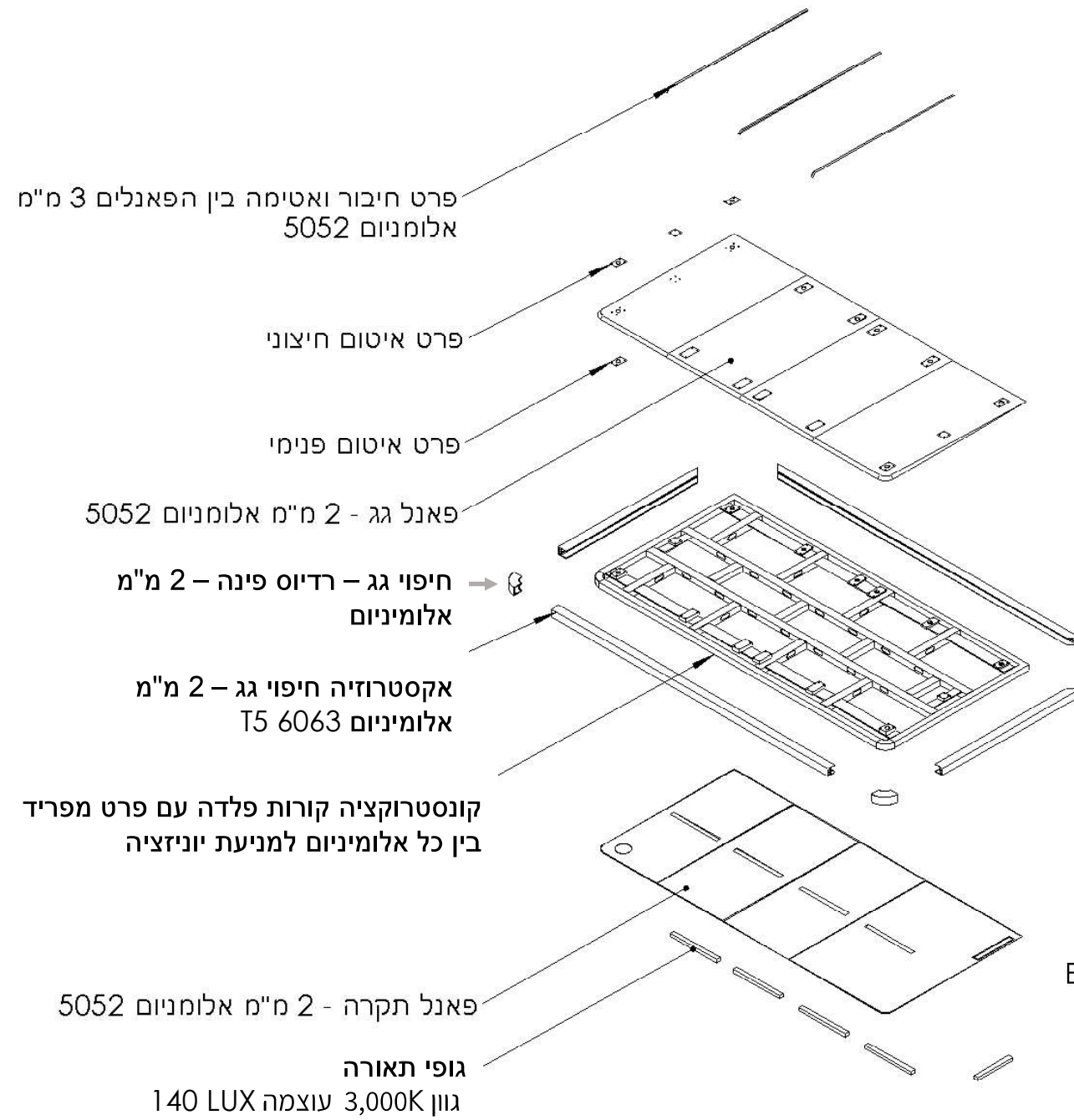


SECTION A-A

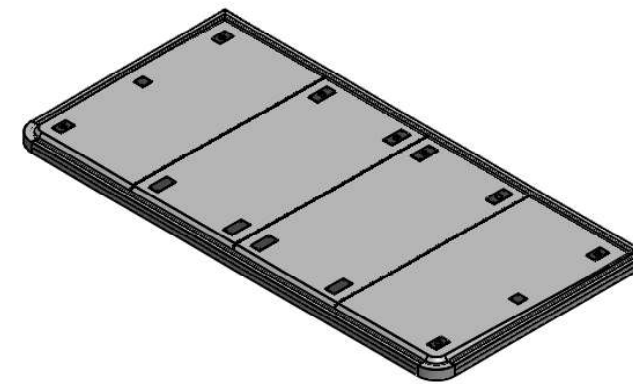
SCALE 1 : 40

כל המידות הינן במ"מ א"כ ציין אחרת השרטוט המופיע בדף זה הינו שרטוט מוצר, כללי, ואינו שרטוט ייצור. עבודות הנדסה הפיתוח ושרטוטי הייצור הינם באחריות היצרן. המידות והגוונים הסופיים יקבעו במהלך התכנון הסופי, אל מול היצרן.

גג – מפורט

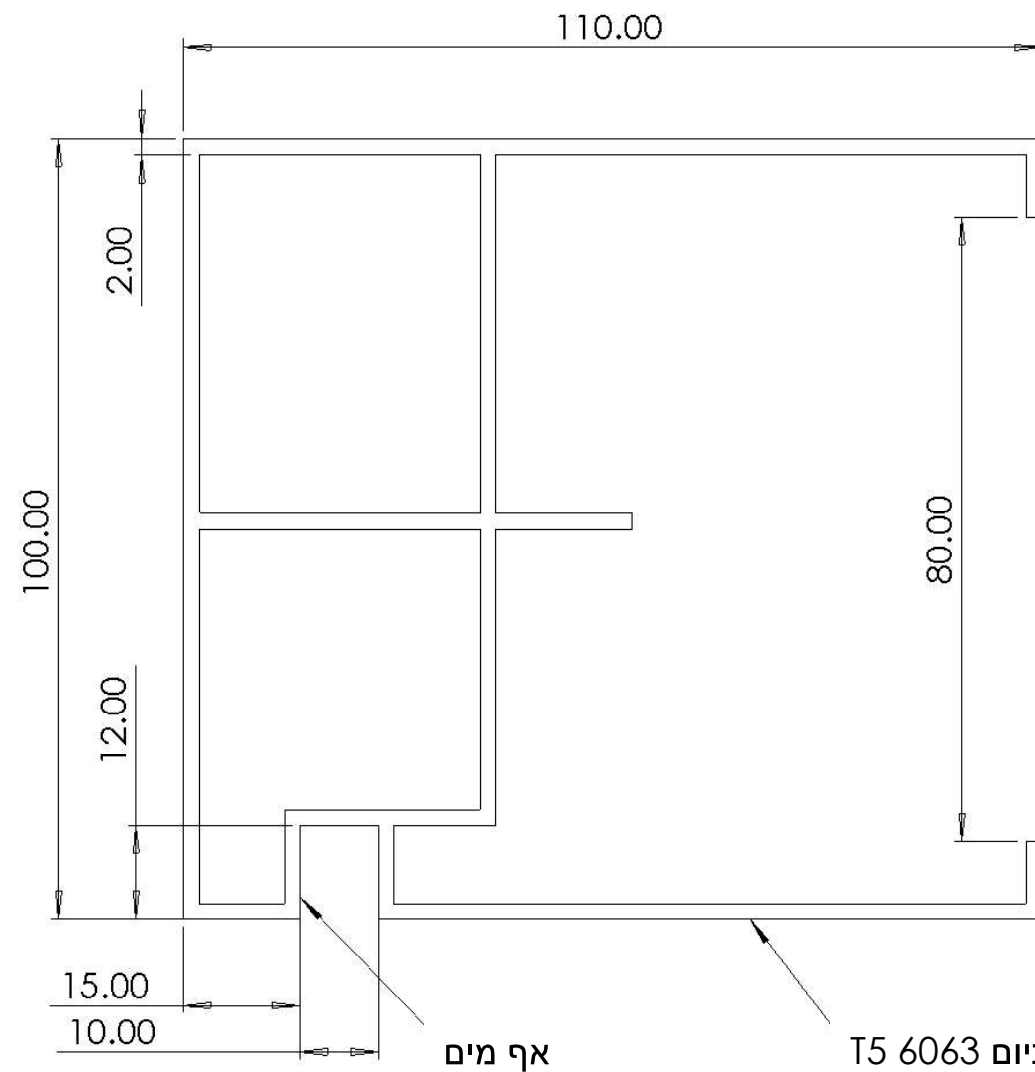


Exploded View



כל המידות הינן במ"מ א"כ צויין אחרת השרטוט המופיע בדף זה הינו שרטוט מוצר, כללי, ואינו שרטוט ייצור. עבודות הנדסה הפיתוח ושרטוטי הייצור הינם באחריות היצרן. המידות והגוונים הסופיים יקבעו במהלך התכנון הסופי, אל מול היצרן.

גג – חיפוי מפורט



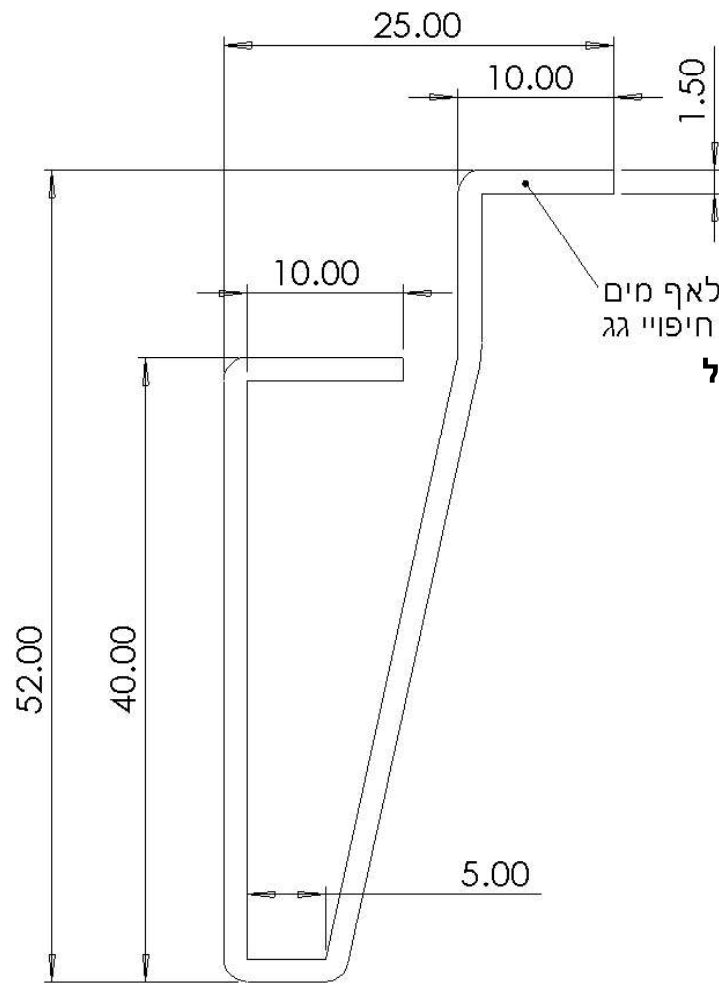
אף מים

T5 6063 אלומיניום גג 2 מ"מ אלומיניום

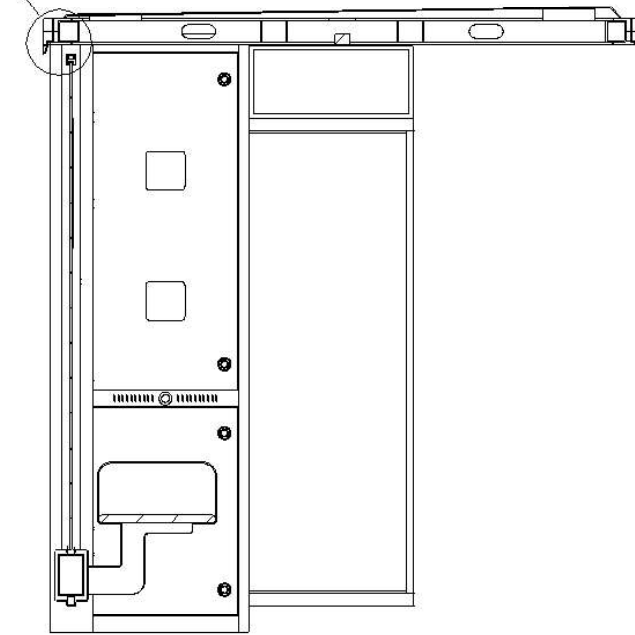
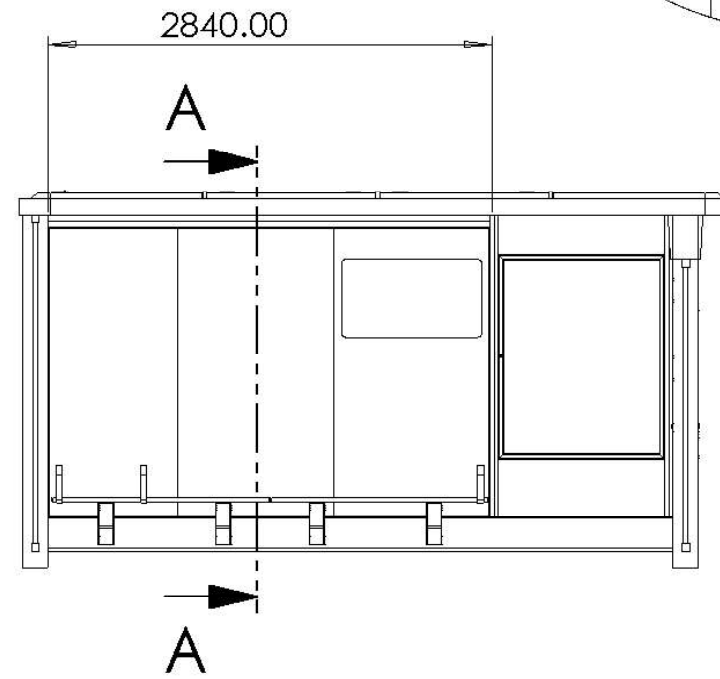
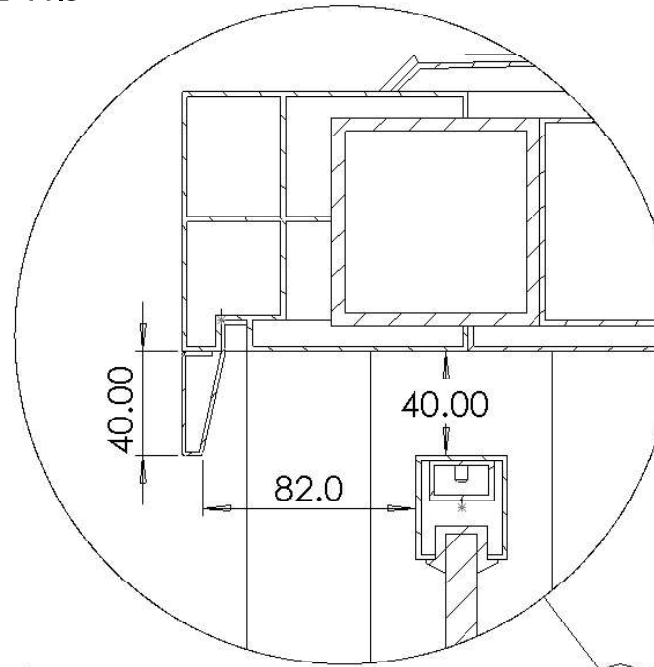
כל המידות הינן במ"מ א"כ ציין אחרת השרטוט המופיע בדף זה הינו שרטוט מוצר, כללי, ואינו שרטוט ייצור. עבודות הנדסה הפיתוח ושרטוטי הייצור הינם באחריות היצרן. המידות והגוונים הסופיים יקבעו במהלך התכנון הסופי, אל מול היצרן.

חסם מים – דופן אחורית
 כולל מרווח עליון

פרט מונע כניסת מים לסככה
 אלומיניום 1.5 מ"מ 5052

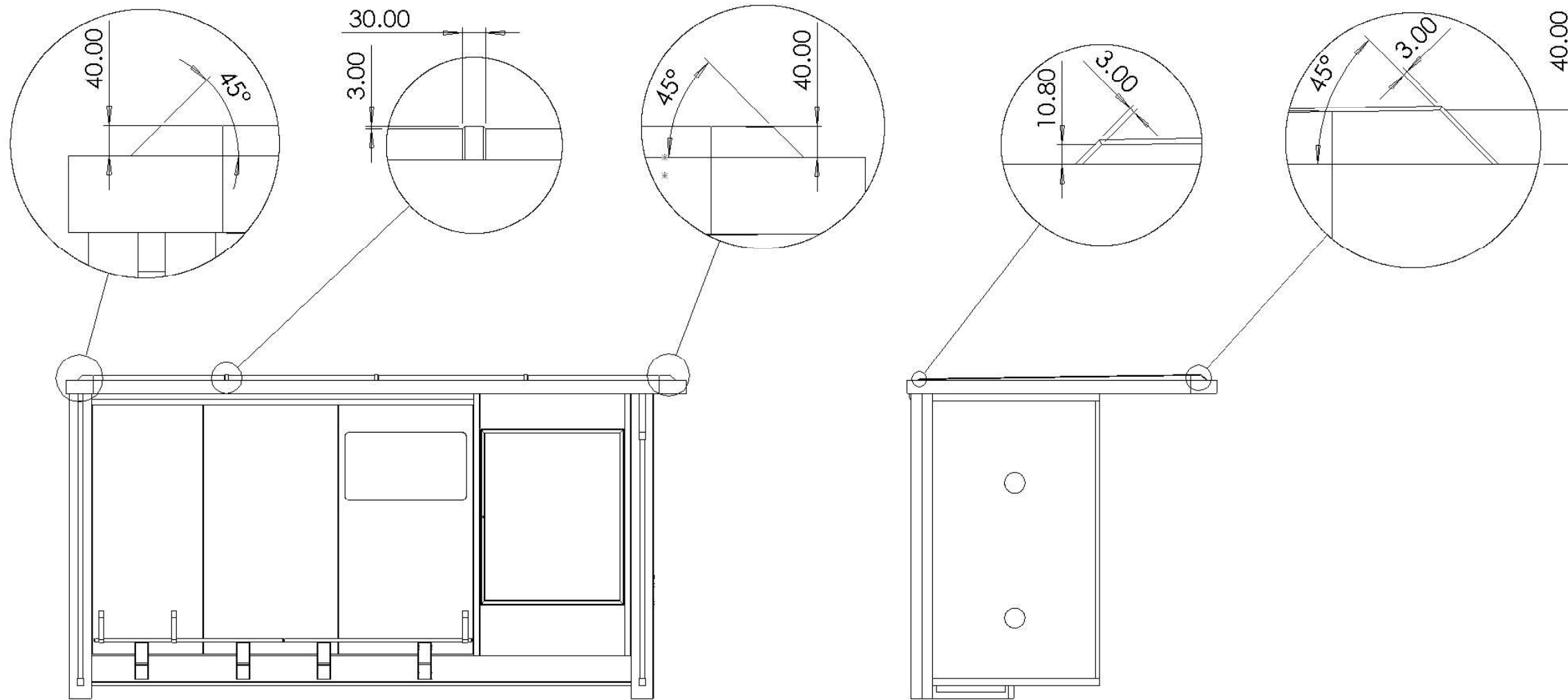


יחובר בורגית לאף מים
 של אקסטרוזיצת חיפויי גג
אנטי ונדל



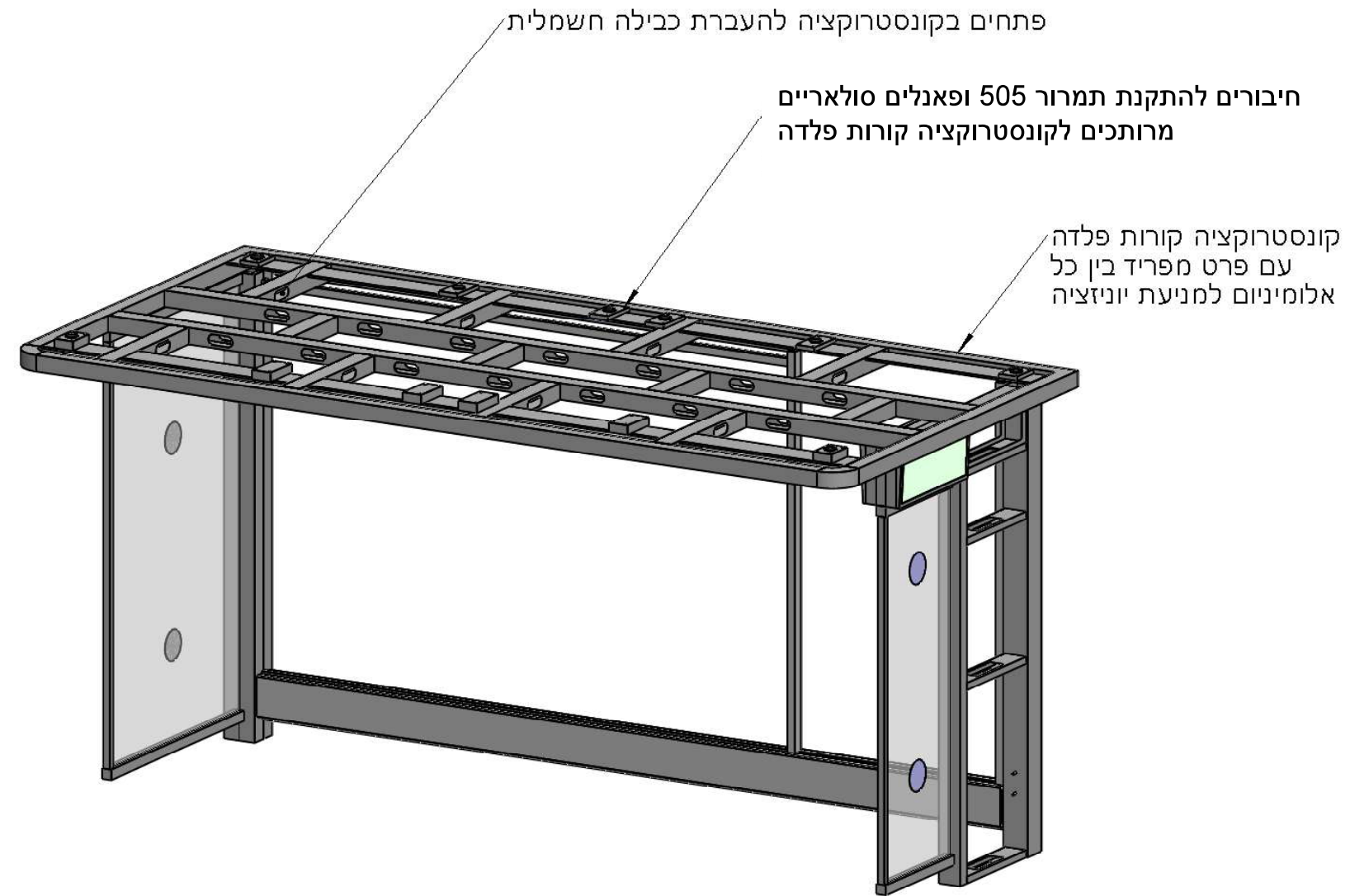
כל המידות הינן במ"מ א"כ צויין אחרת השרטוט המופיע בדף זה הינו שרטוט מוצר, כללי, ואינו שרטוט ייצור. עבודות הנדסה הפיתוח ושרטוטי הייצור הינם באחריות היצרן. המידות והגוונים הסופיים יקבעו במהלך התכנון הסופי, אל מול היצרן.

גג – מפורט



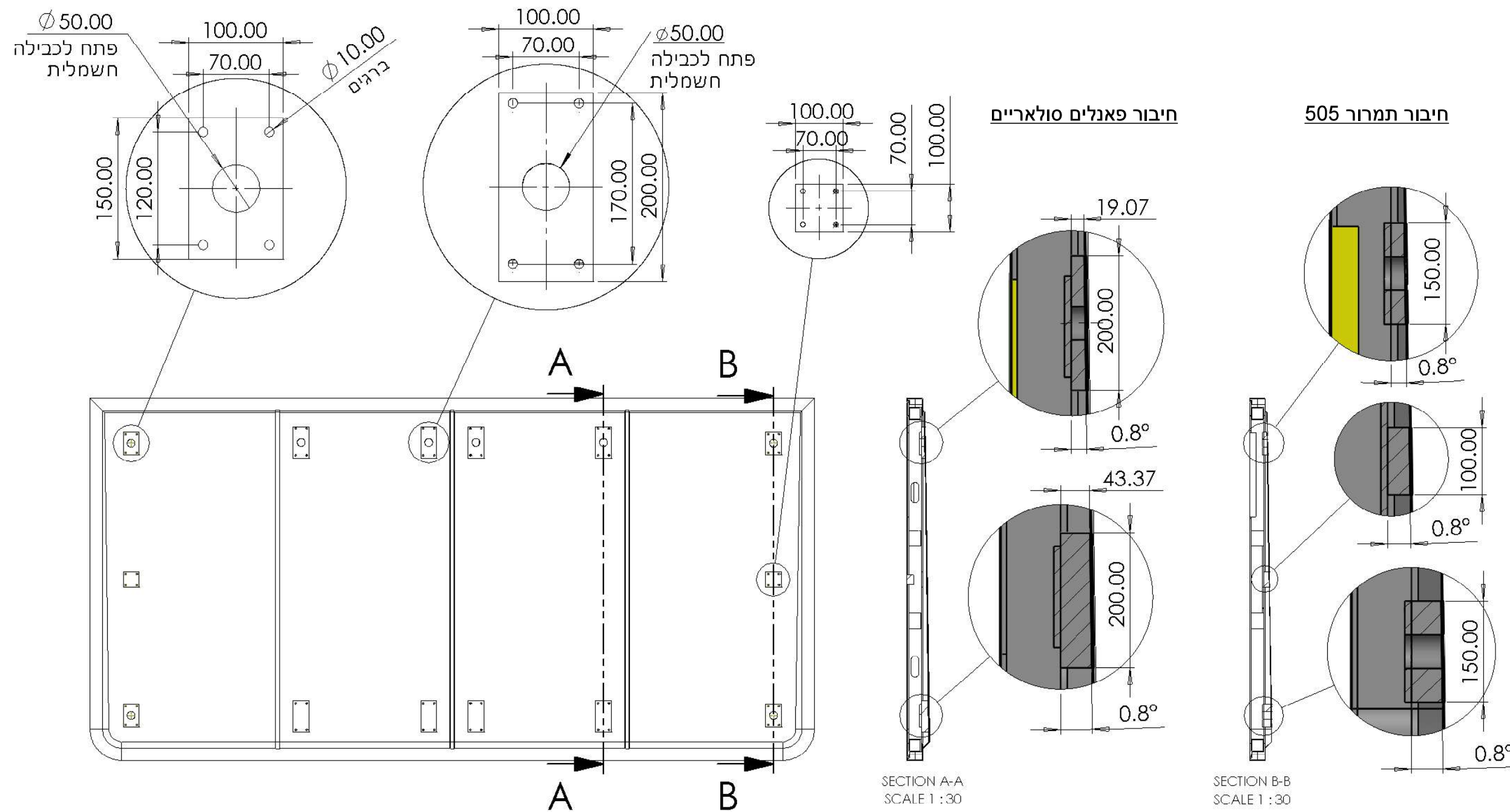
כל המידות הינן במ"מ אא"כ צויין אחרת השרטוט המופיע בדף זה הינו שרטוט מוצר, כללי, ואינו שרטוט ייצור. עבודות הנדסה הפיתוח ושרטוטי הייצור הינם באחריות היצרן. המידות והגוונים הסופיים יקבעו במהלך התכנון הסופי, אל מול היצרן.

גג – פנימי - מפורט



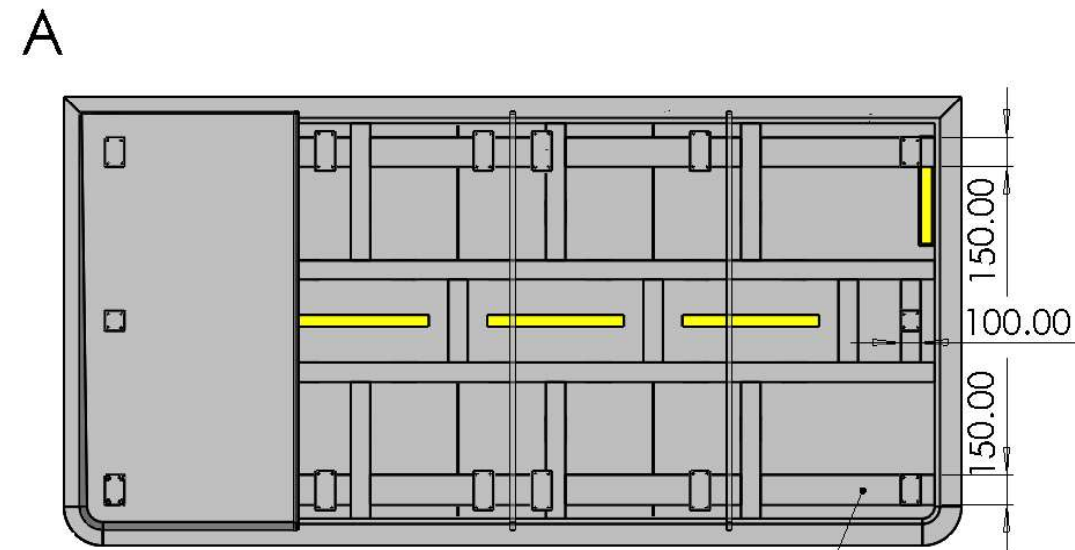
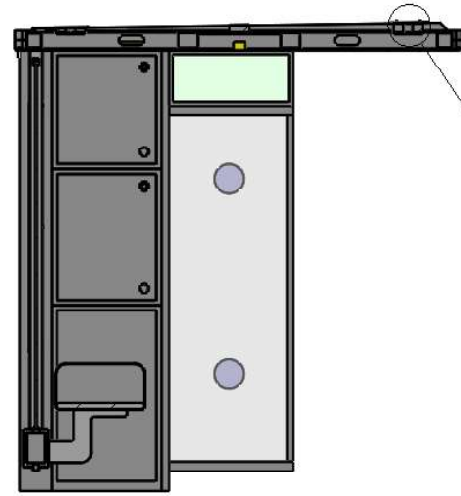
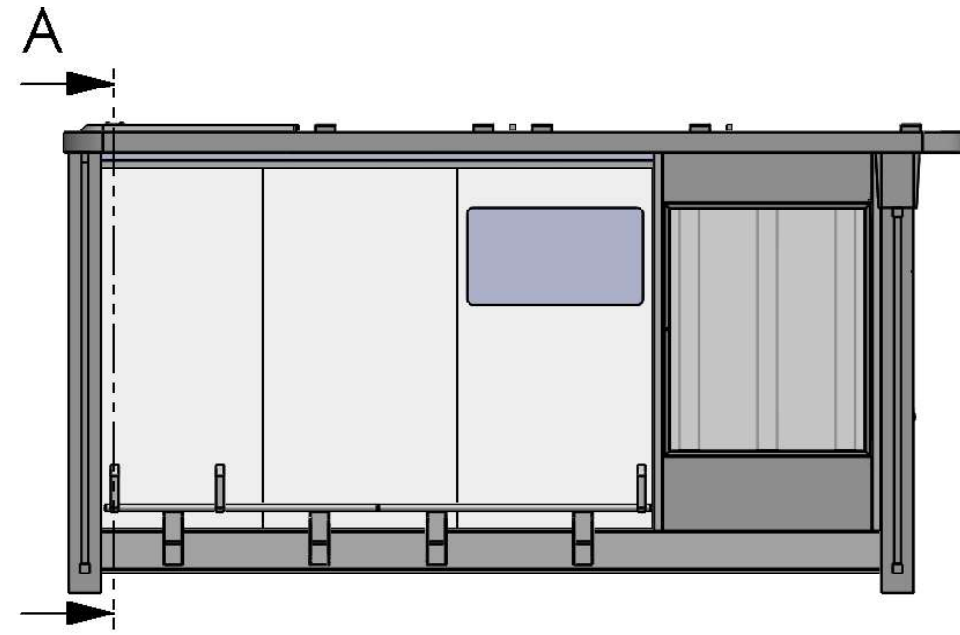
כל המידות הינן במ"מ א"כ צויין אחרת השרטוט המופיע בדף זה הינו שרטוט מוצר, כללי, ואינו שרטוט ייצור. עבודות הנדסה הפיתוח ושרטוטי הייצור הינם באחריות היצרן. המידות והגוונים הסופיים יקבעו במהלך התכנון הסופי, אל מול היצרן.

גג – הכנות - מפורט

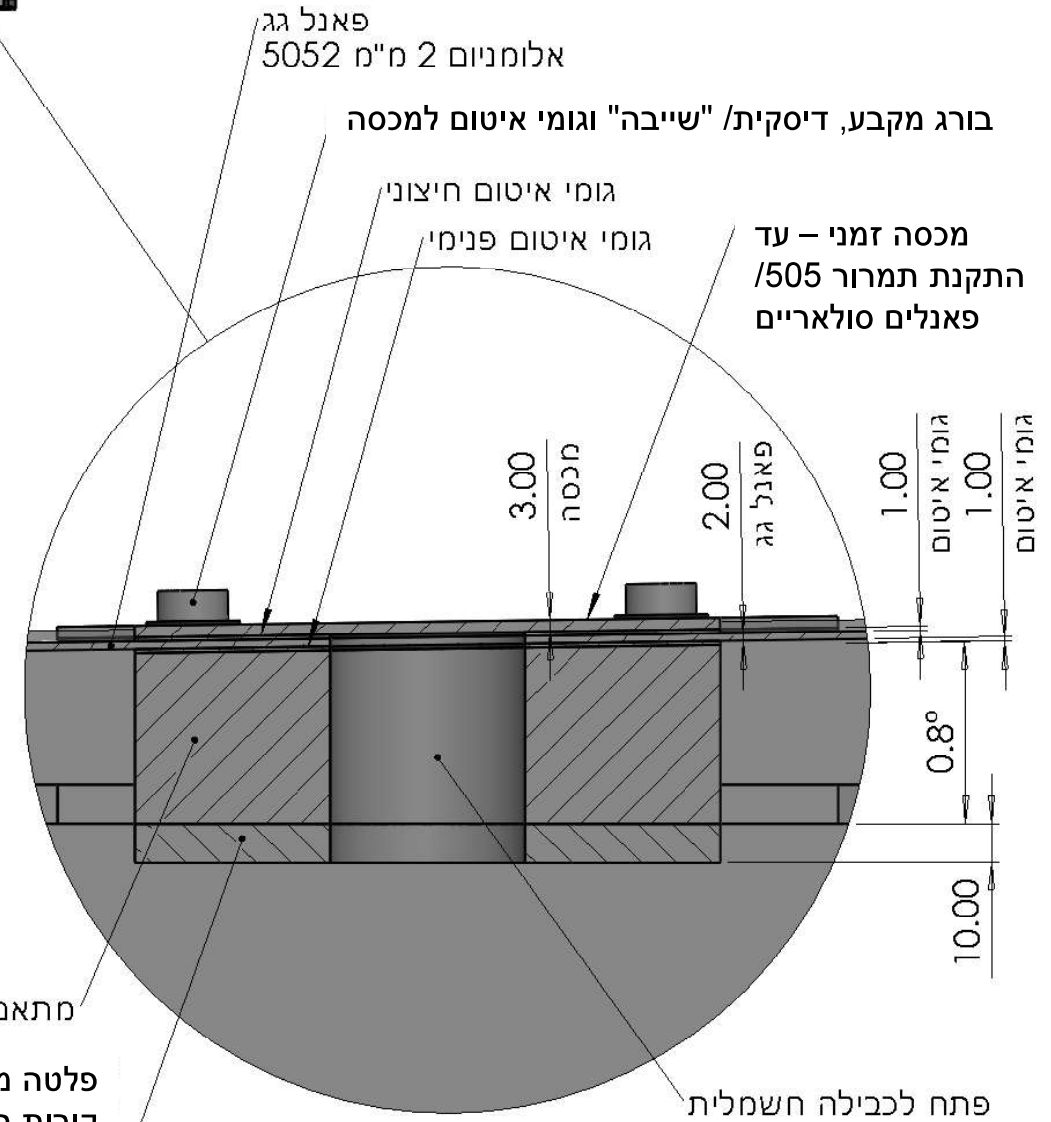


כל המידות הינן במ"מ א"כ ציין אחרת השרטוט המופיע בדף זה הינו שרטוט מוצר, כללי, ואינו שרטוט ייצור. עבודות הנדסה הפיתוח ושרטוטי הייצור הינם באחריות היצרן. המידות והגוונים הסופיים יקבעו במהלך התכנון הסופי, אל מול היצרן.

גג – הכנות/ פנימי - מפורט

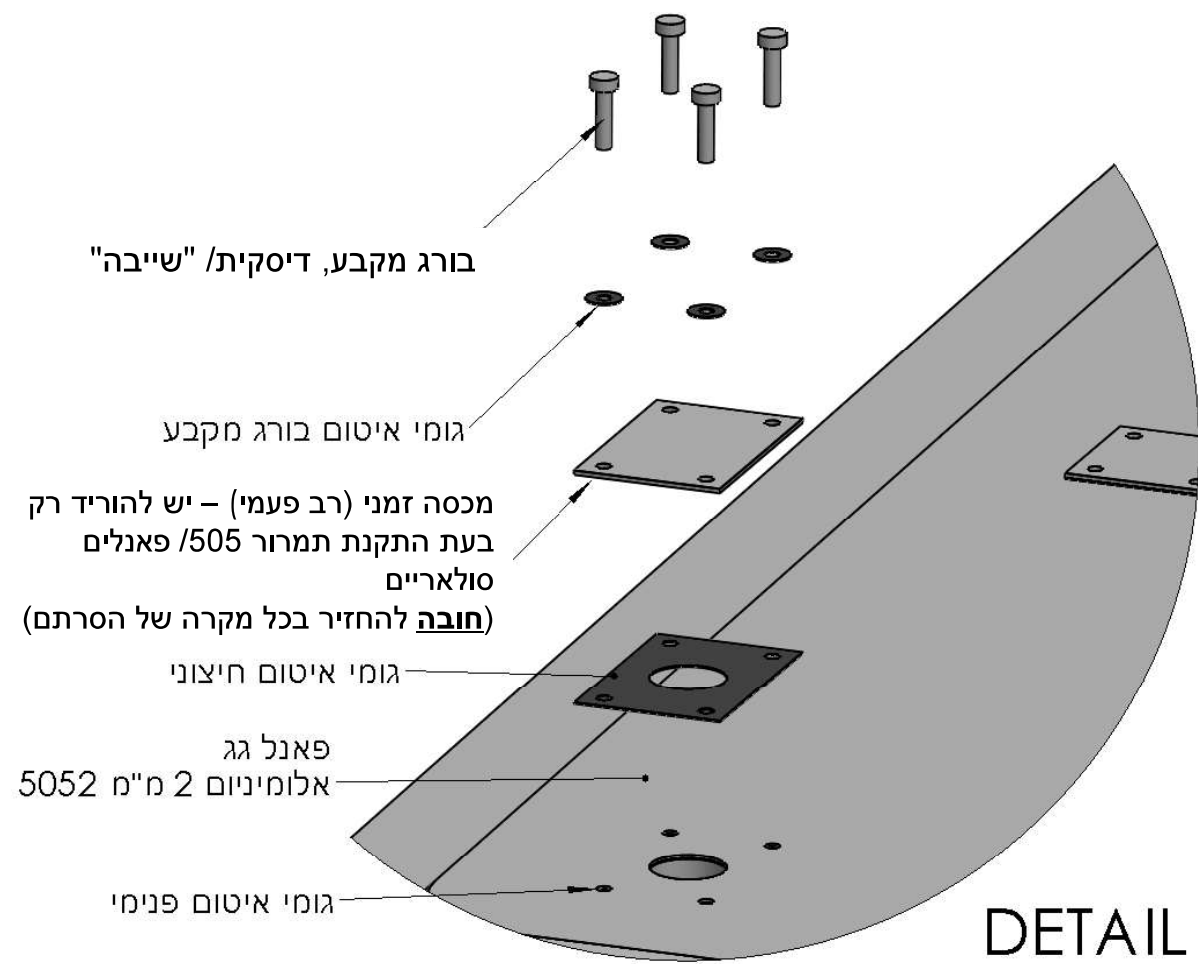


SECTION A-A
SCALE 1 : 40



כל המידות הינן במ"מ א"כ ציין אחרת השרטוט המופיע בדף זה הינו שרטוט מוצר, כללי, ואינו שרטוט ייצור. עבודות הנדסה הפיתוח ושרטוטי הייצור הינם באחריות היצרן. המידות והגוונים הסופיים יקבעו במהלך התכנון הסופי, אל מול היצרן.

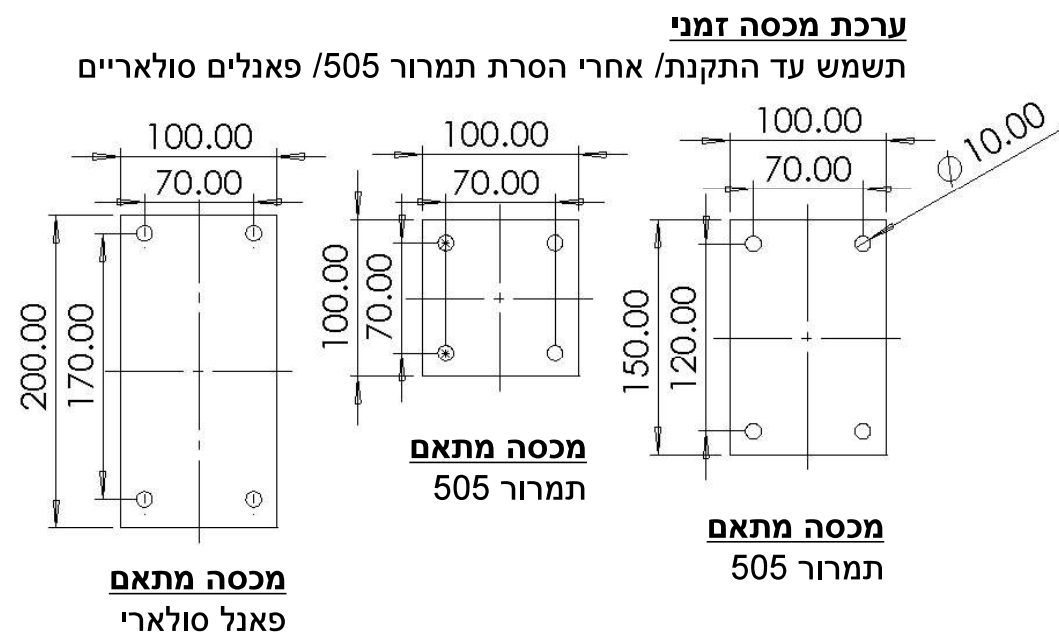
הכנות – ערכת מכסה מפורט



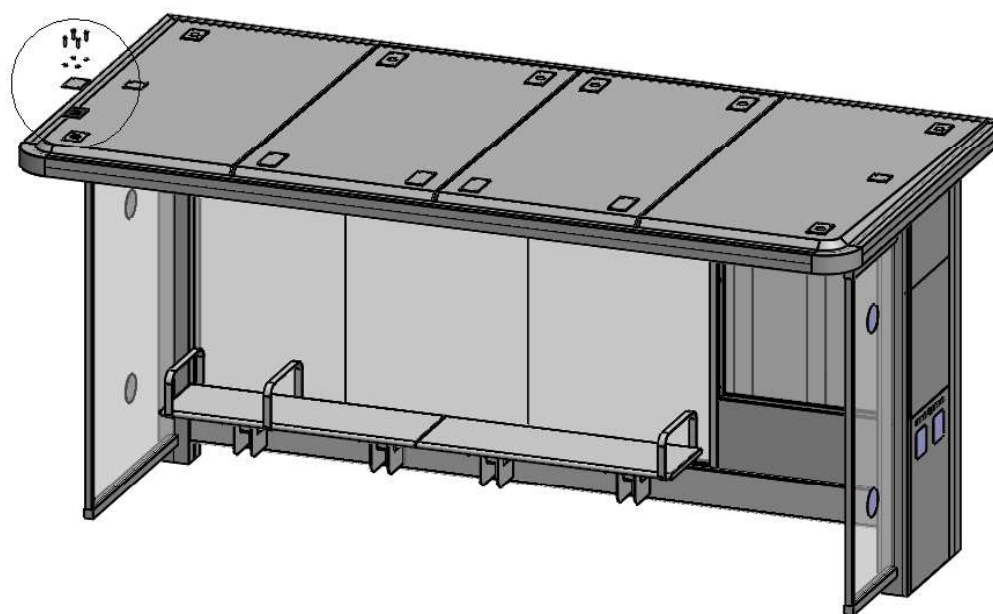
Exploded View

DETAIL A

SCALE 1 : 5

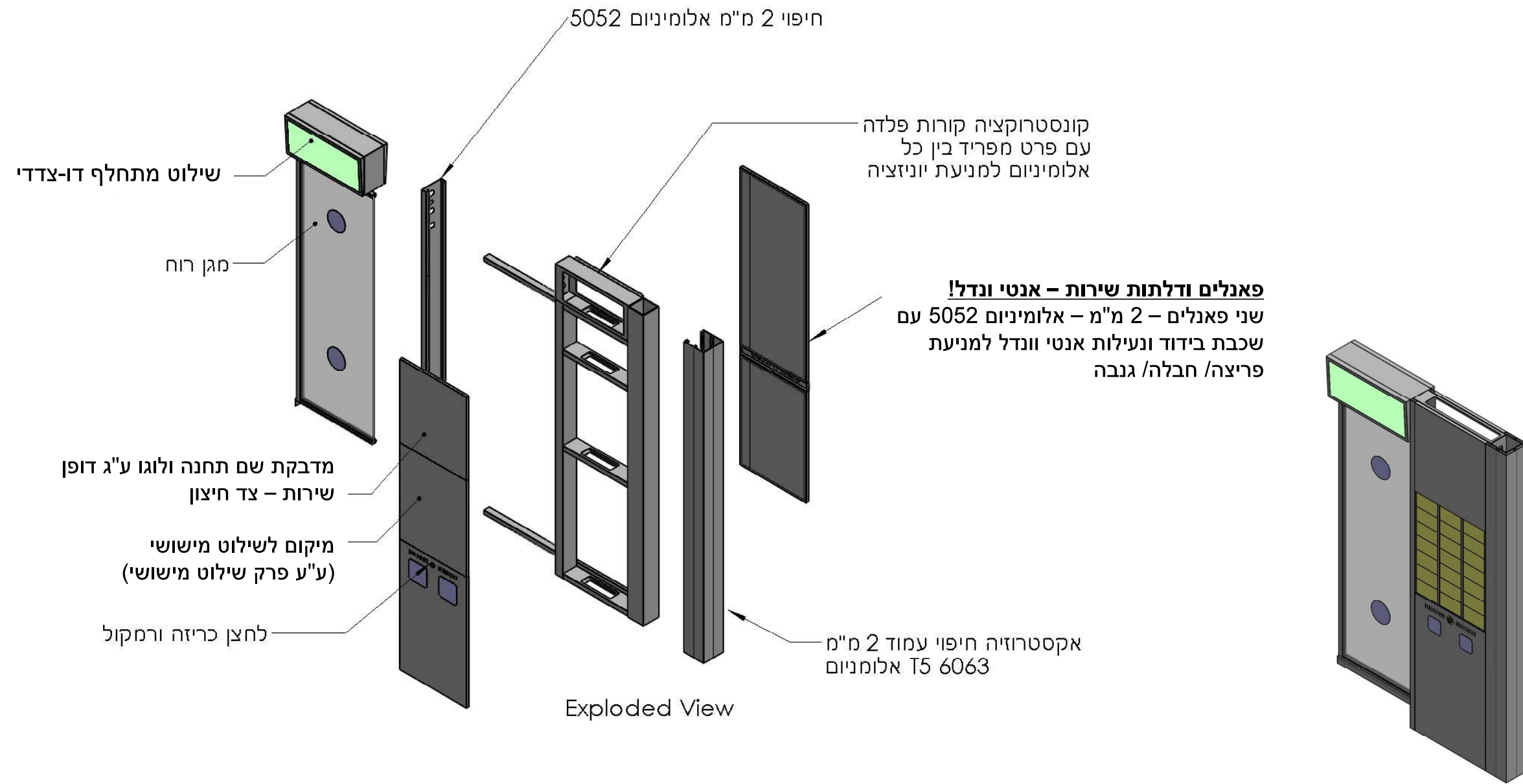


A



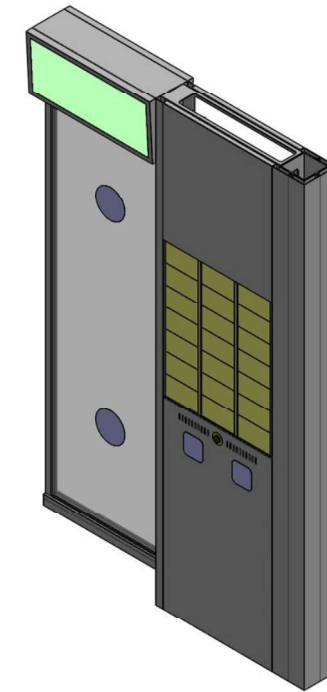
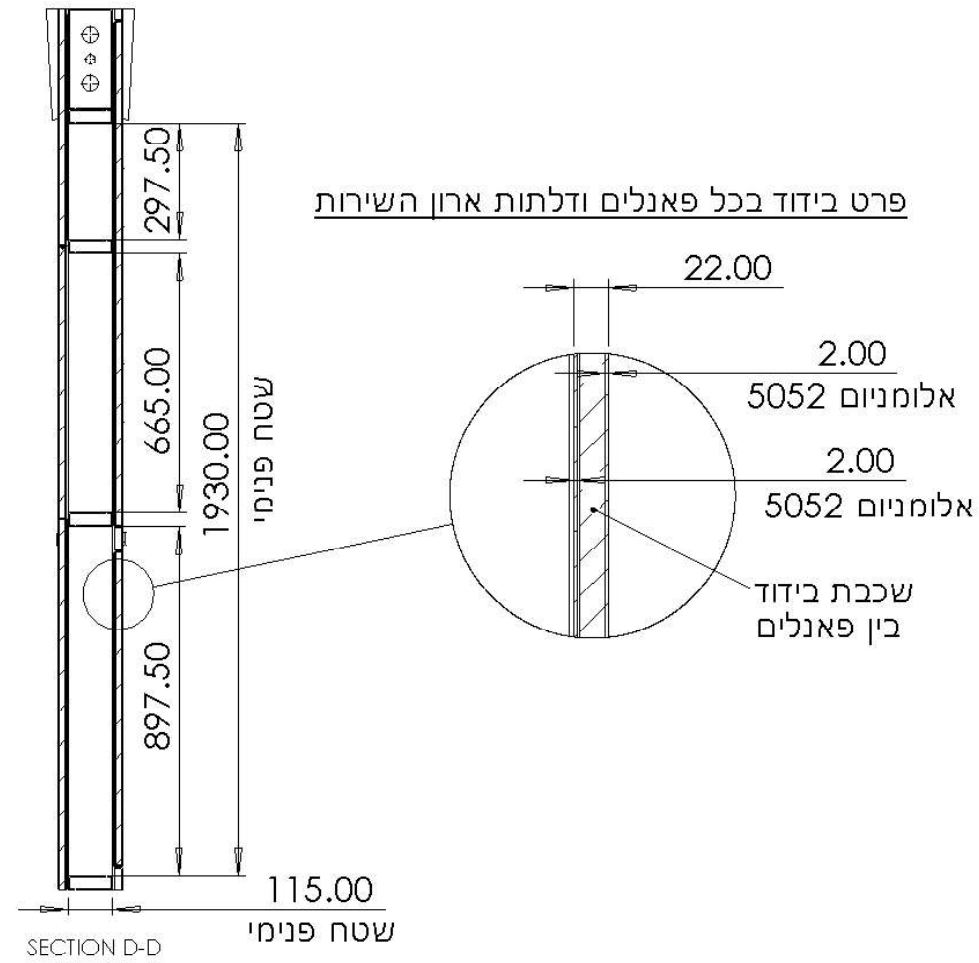
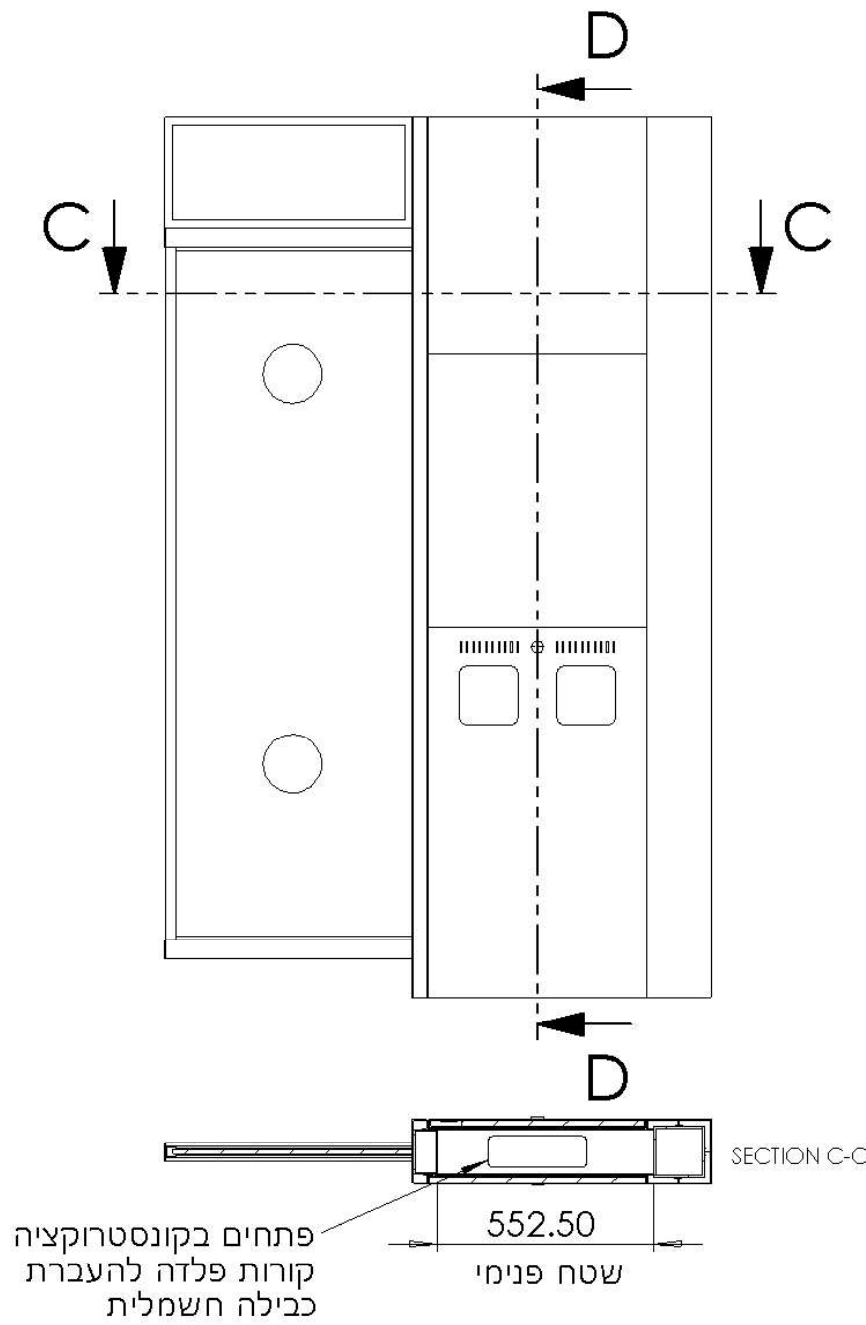
כל המידות הינן במ"מ א"כ ציין אחרת השרטוט המופיע בדף זה הינו שרטוט מוצר, כללי, ואינו שרטוט ייצור. עבודות הנדסה הפיתוח ושרטוטי הייצור הינם באחריות היצרן. המידות והגוונים הסופיים יקבעו במהלך התכנון הסופי, אל מול היצרן.

דופן ימין – ארון שירות - מפורט



כל המידות הינן במ"מ א"כ צויין אחרת השרטוט המופיע בדף זה הינו שרטוט מוצר, כללי, ואינו שרטוט ייצור. עבודות הנדסה הפיתוח ושרטוטי הייצור הינם באחריות היצרן. המידות והגוונים הסופיים יקבעו במהלך התכנון הסופי, אל מול היצרן.

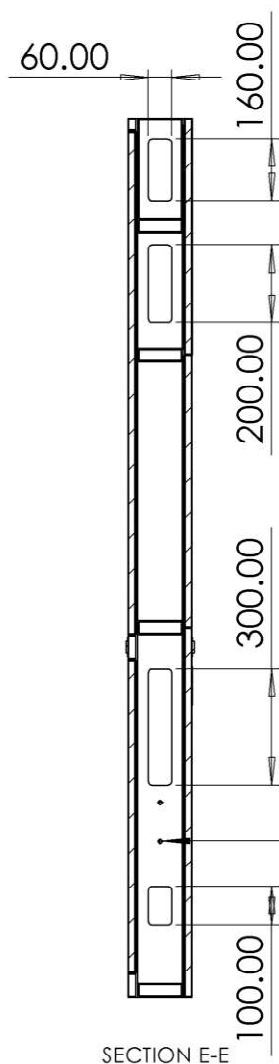
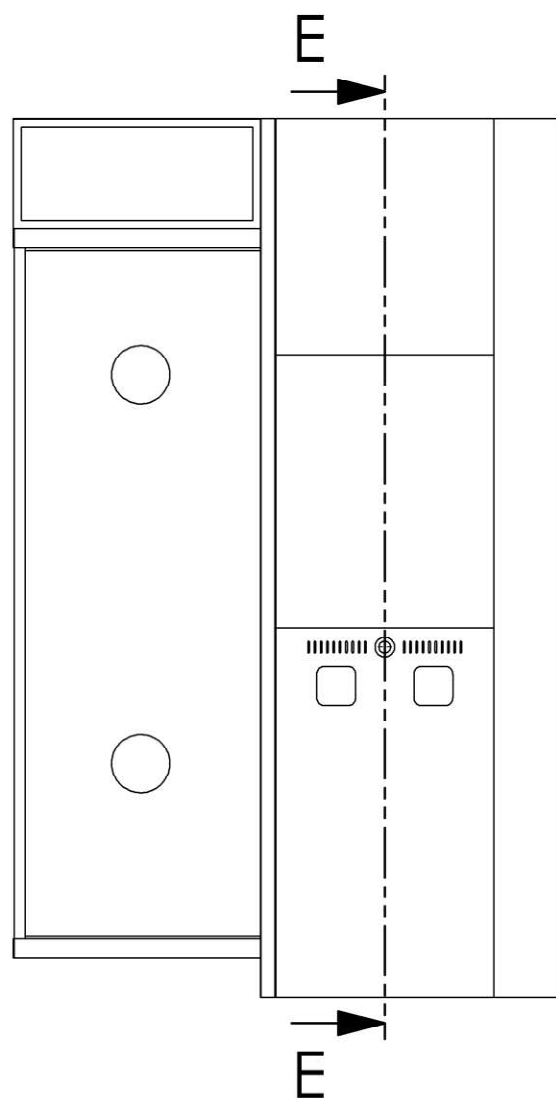
דופן ימין – ארון שירות - מפורט



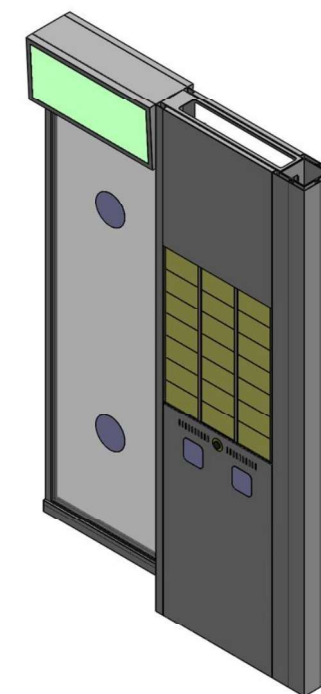
כל המידות הינן במ"מ א"כ צויין אחרת השרטוט המופיע בדף זה הינו שרטוט מוצר, כללי, ואינו שרטוט ייצור. עבודות הנדסה הפיתוח ושרטוטי הייצור הינם באחריות היצרן. המידות והגוונים הסופיים יקבעו במהלך התכנון הסופי, אל מול היצרן.

דופן ימין – ארון שירות - מפורט

פתחים בקונסטרוקציה קורות פלדה להעברת כבילה חשמלית

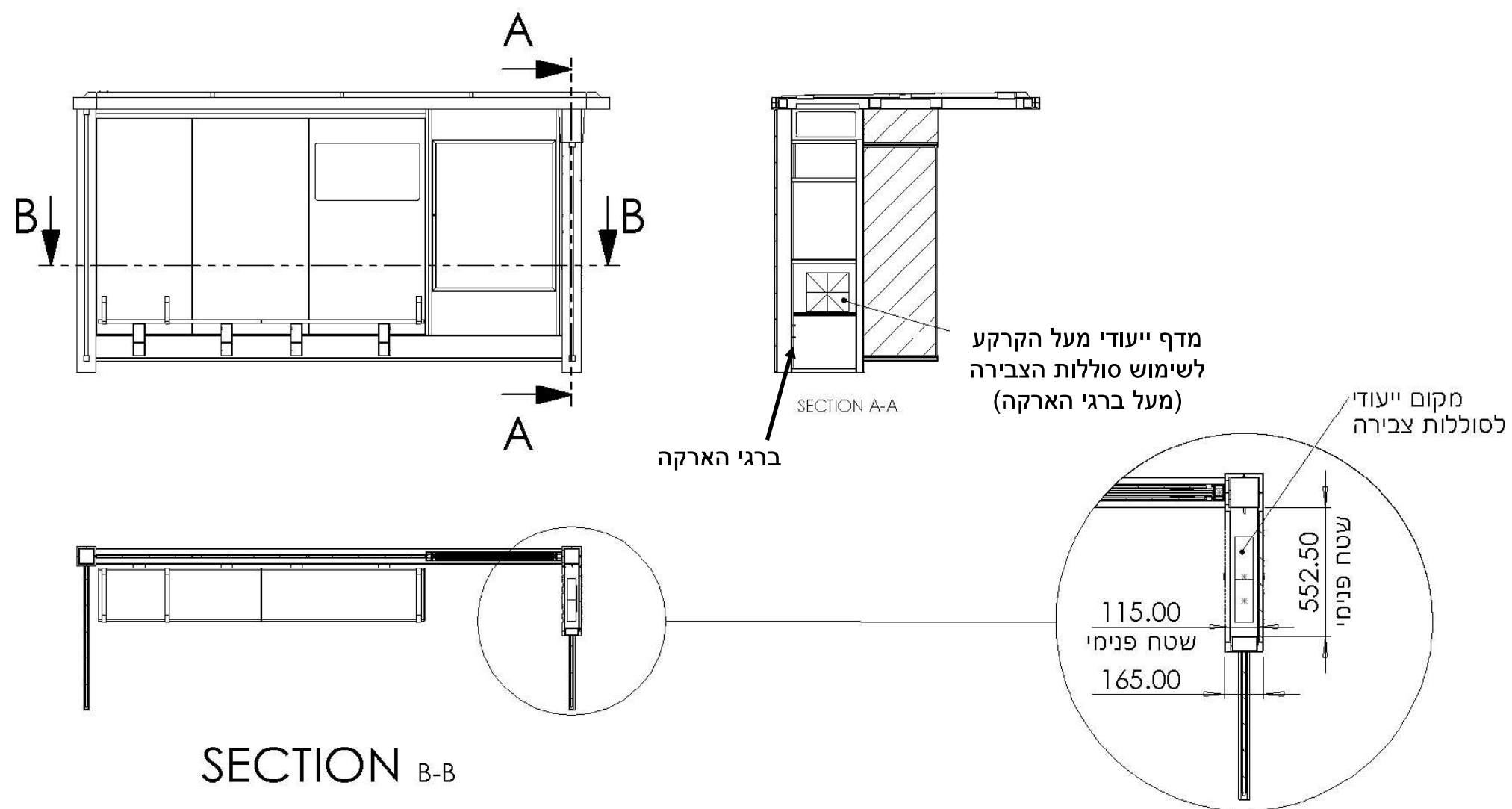


פרט חיבור הארקה
ברגים חשופים (לא צבועים)
ומחוברים לקונסטרוקציה
קורות פלדה



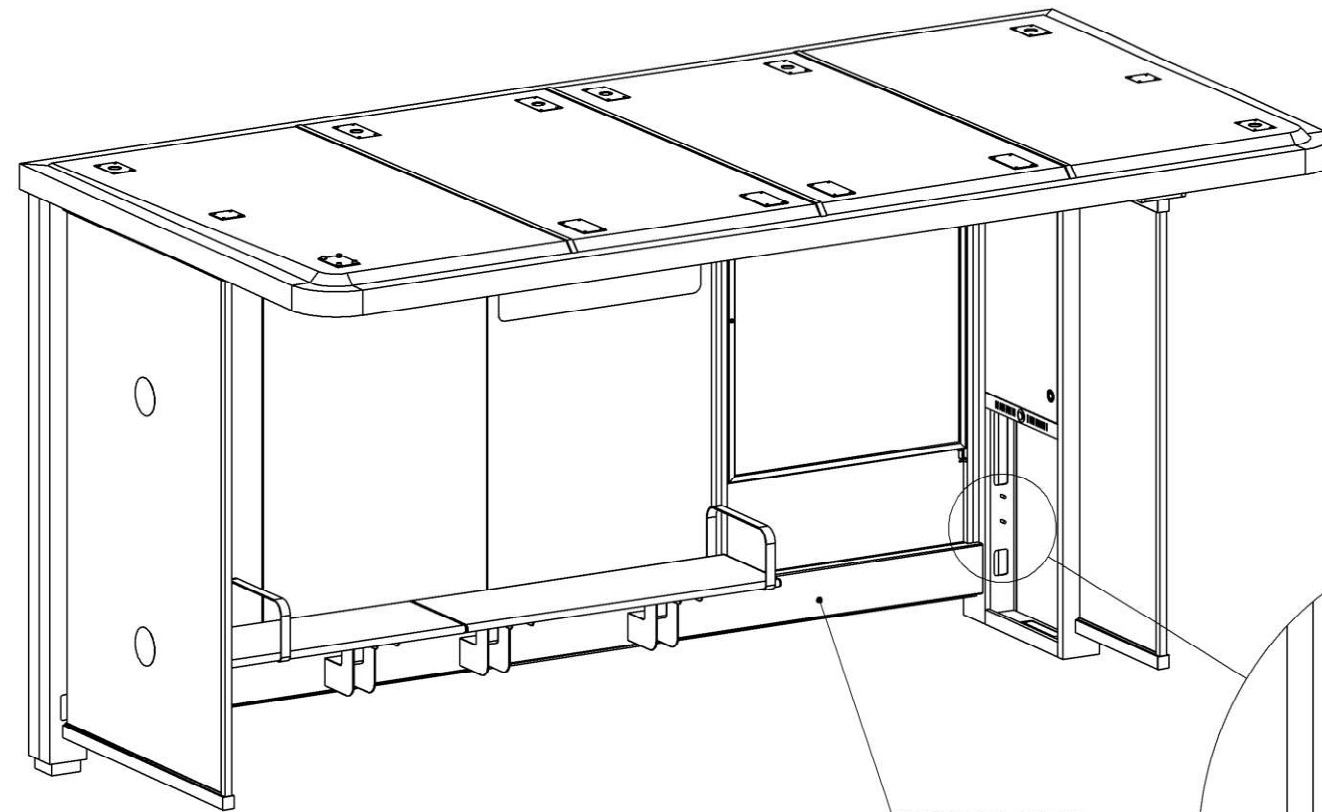
כל המידות הינן במ"מ א"כ צויין אחרת השרטוט המופיע בדף זה הינו שרטוט מוצר, כללי, ואינו שרטוט ייצור. עבודות הנדסה הפיתוח ושרטוטי הייצור הינם באחריות היצרן. המידות והגוונים הסופיים יקבעו במהלך התכנון הסופי, אל מול היצרן.

דופן ימין – ארון שירות - מפורט



כל המידות הינן במ"מ א"כ צויין אחרת השרטוט המופיע בדף זה הינו שרטוט מוצר, כללי, ואינו שרטוט ייצור. עבודות הנדסה הפיתוח ושרטוטי הייצור הינם באחריות היצרן. המידות והגוונים הסופיים יקבעו במהלך התכנון הסופי, אל מול היצרן.

דופן ימין – הארקה



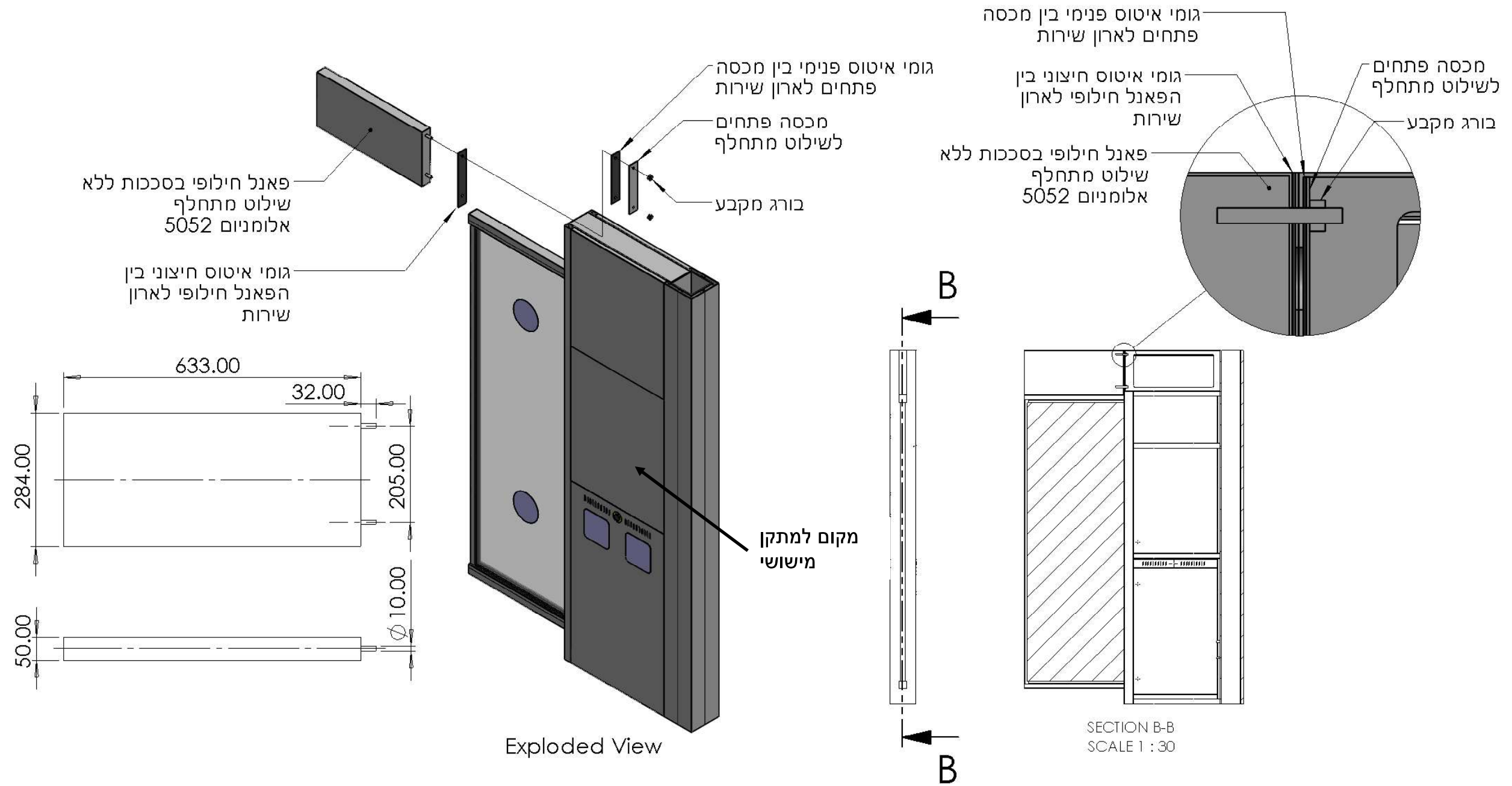
קורה תחתונה

פתח להעברת גיד נחושת חשוף
בקוטר 35 מ"מ דרך קורה תחתונה

פרט חיבור הארקה
ברגים חשופים (לא צבועים)
ומחברים לקונסטרוקציה
קורות פלדה
40 מ"מ מקו ריצוף

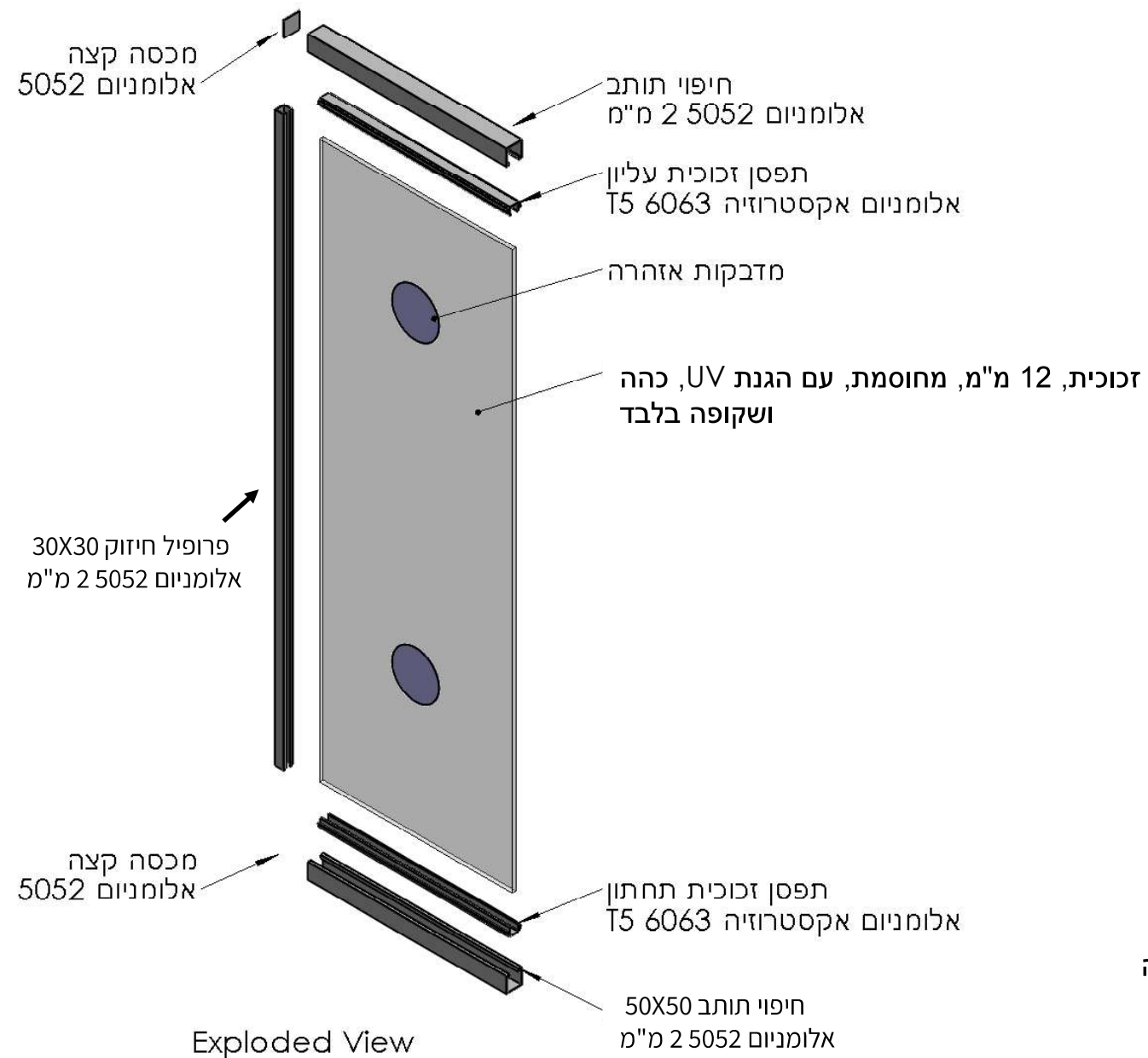
כל המידות הינן במ"מ אא"כ צויין אחרת השרטוט המופיע בדף זה הינו שרטוט מוצר, כללי, ואינו שרטוט ייצור. עבודות הנדסה הפיתוח ושרטוטי הייצור הינם באחריות היצרן. המידות והגוונים הסופיים יקבעו במהלך התכנון הסופי, אל מול היצרן.

דופן ימין – ערכת פאנל חילופי

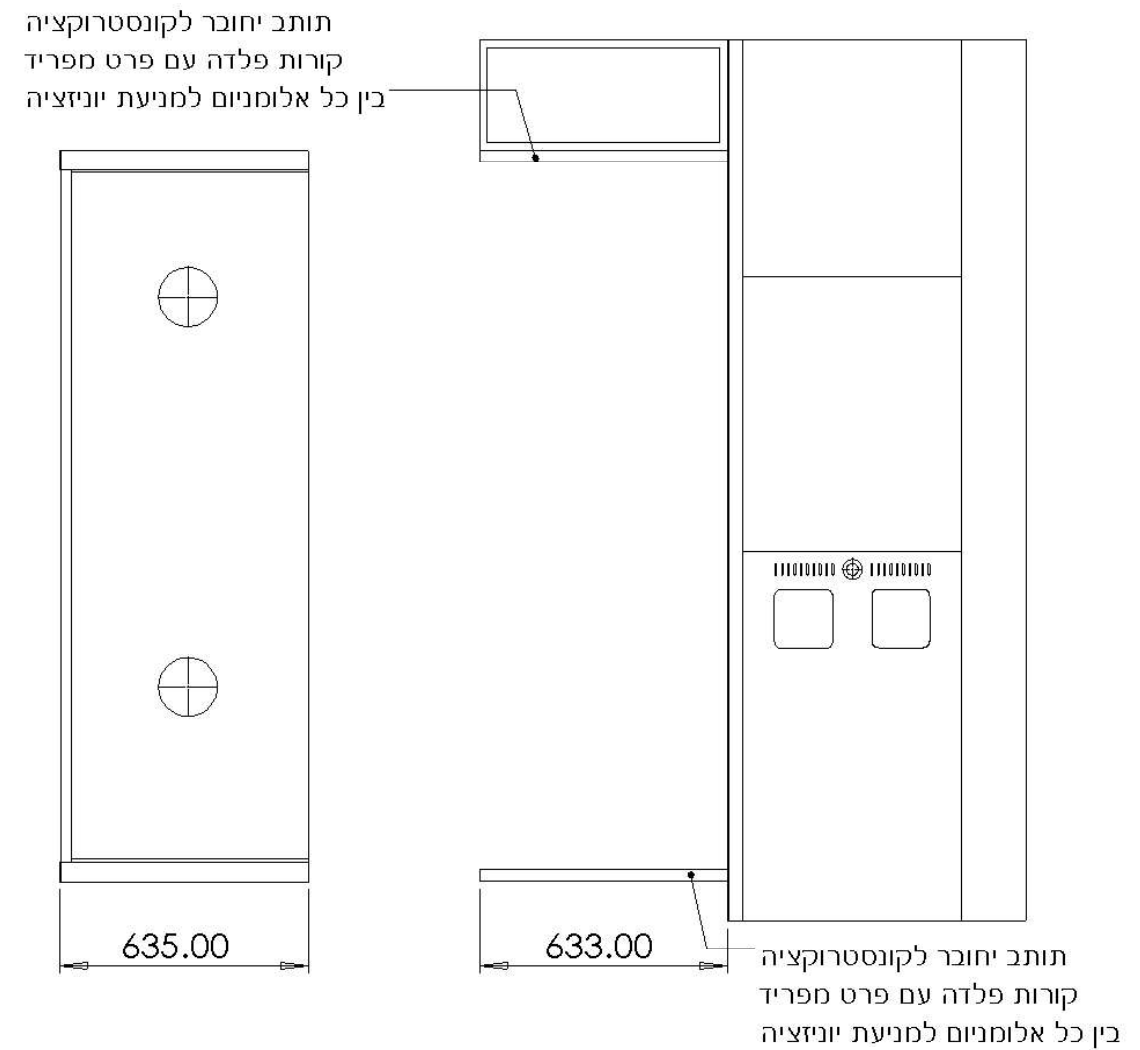


כל המידות הינן במ"מ א"כ צויין אחרת השרטוט המופיע בדף זה הינו שרטוט מוצר, כללי, ואינו שרטוט ייצור. עבודות הנדסה הפיתוח ושרטוטי הייצור הינם באחריות היצרן. המידות והגוונים הסופיים יקבעו במהלך התכנון הסופי, אל מול היצרן.

דופן ימין – מגן רוח - מפורט



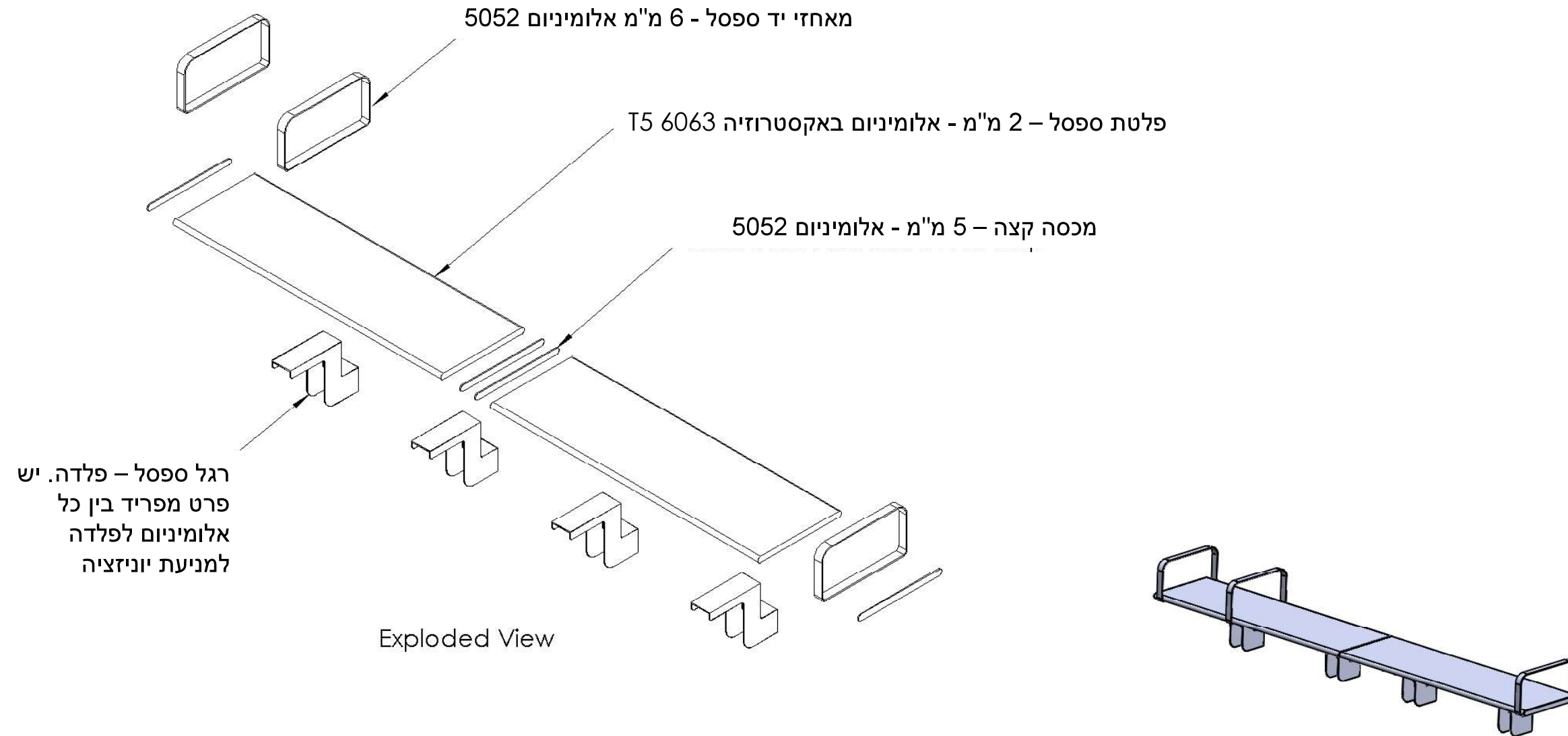
Exploded View



על מגני הרוח (בשני צידי הסככה) להיות **עמידים ככל שניתן לוונדליזם** מבחינה מבנית (כיפוף עיוות סיבסוב כיו"ב) זאת בליווי ואישור **קונסטרוקטור רשוי**.
 בין שאר ההגנות יושחלו הדפנות על התותבים לטובת התקנה **ללא ברגים חשופים**.

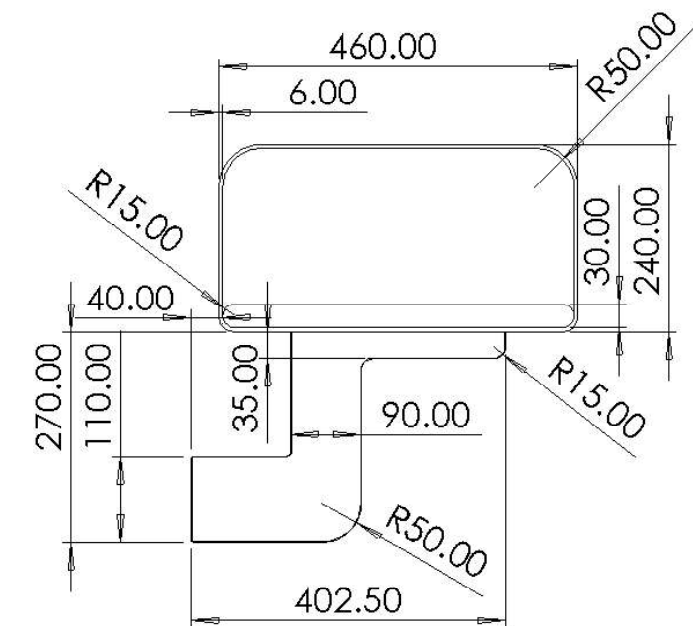
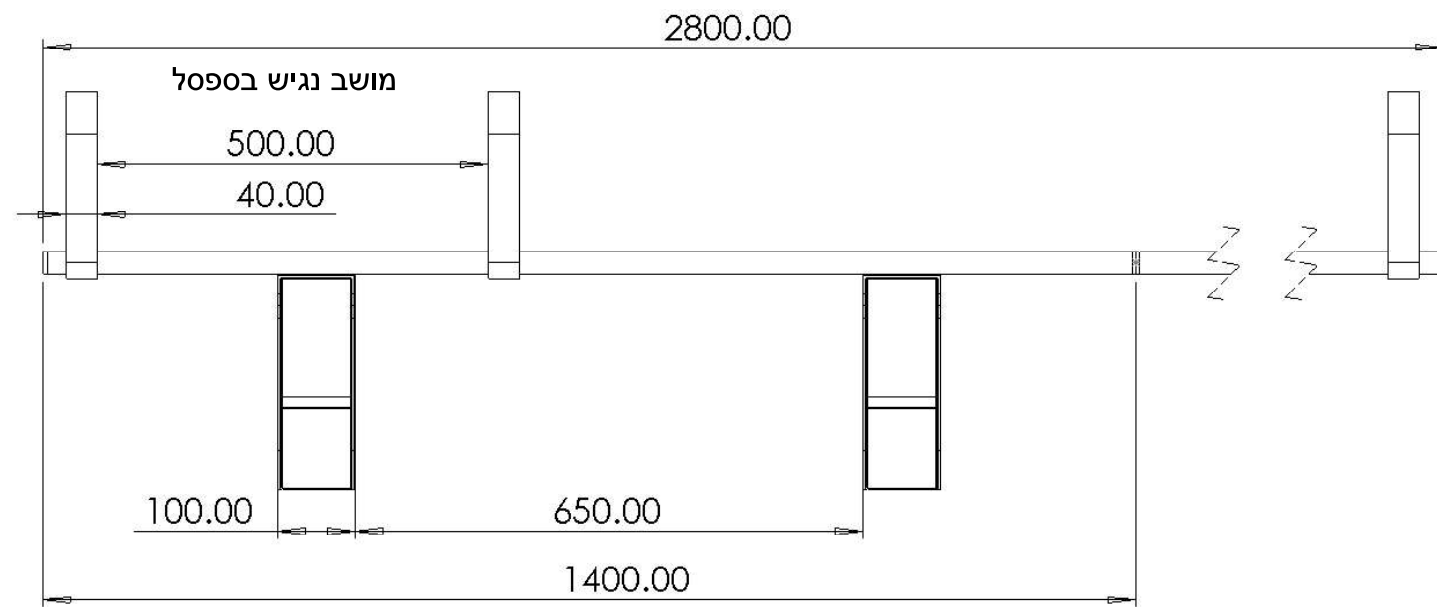
כל המידות הינן במ"מ א"כ צויין אחרת השרטוט המופיע בדף זה הינו שרטוט מוצר, כללי, ואינו שרטוט ייצור. עבודות הנדסה הפיתוח ושרטוטי הייצור הינם באחריות היצרן. המידות והגוונים הסופיים יקבעו במהלך התכנון הסופי, אל מול היצרן.

ספסלי ישיבה – מפורט



כל המידות הינן במ"מ א"כ צויין אחרת השרטוט המופיע בדף זה הינו שרטוט מוצר, כללי, ואינו שרטוט ייצור. עבודות הנדסה הפיתוח ושרטוטי הייצור הינם באחריות היצרן. המידות והגוונים הסופיים יקבעו במהלך התכנון הסופי, אל מול היצרן.

ספסלי ישיבה – מידות



גובה ספסלים חייבים להיות בין 450-480 מ"מ מקו ריצוף
במצבים של שיפועים גדולים, הספסלים ימוקמו בדירוג

כל המידות הינן במ"מ א"כ ציין אחרת השרטוט המופיע בדף זה הינו שרטוט מוצר, כללי, ואינו שרטוט ייצור. עבודות הנדסה הפיתוח ושרטוטי הייצור הינם באחריות היצרן. המידות והגוונים הסופיים יקבעו במהלך התכנון הסופי, אל מול היצרן.

סככת 4 מטר

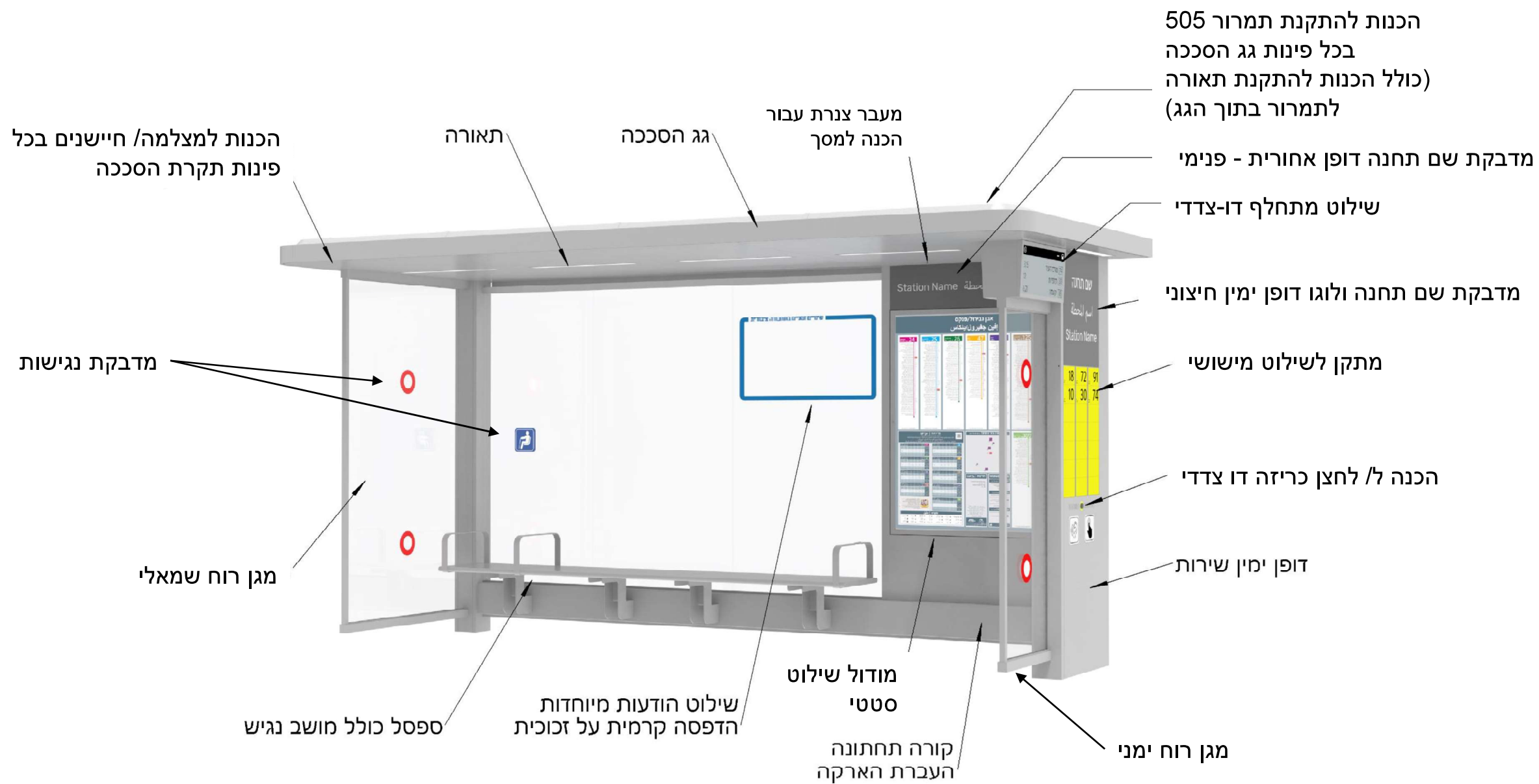
(רוחב גג - 2000)





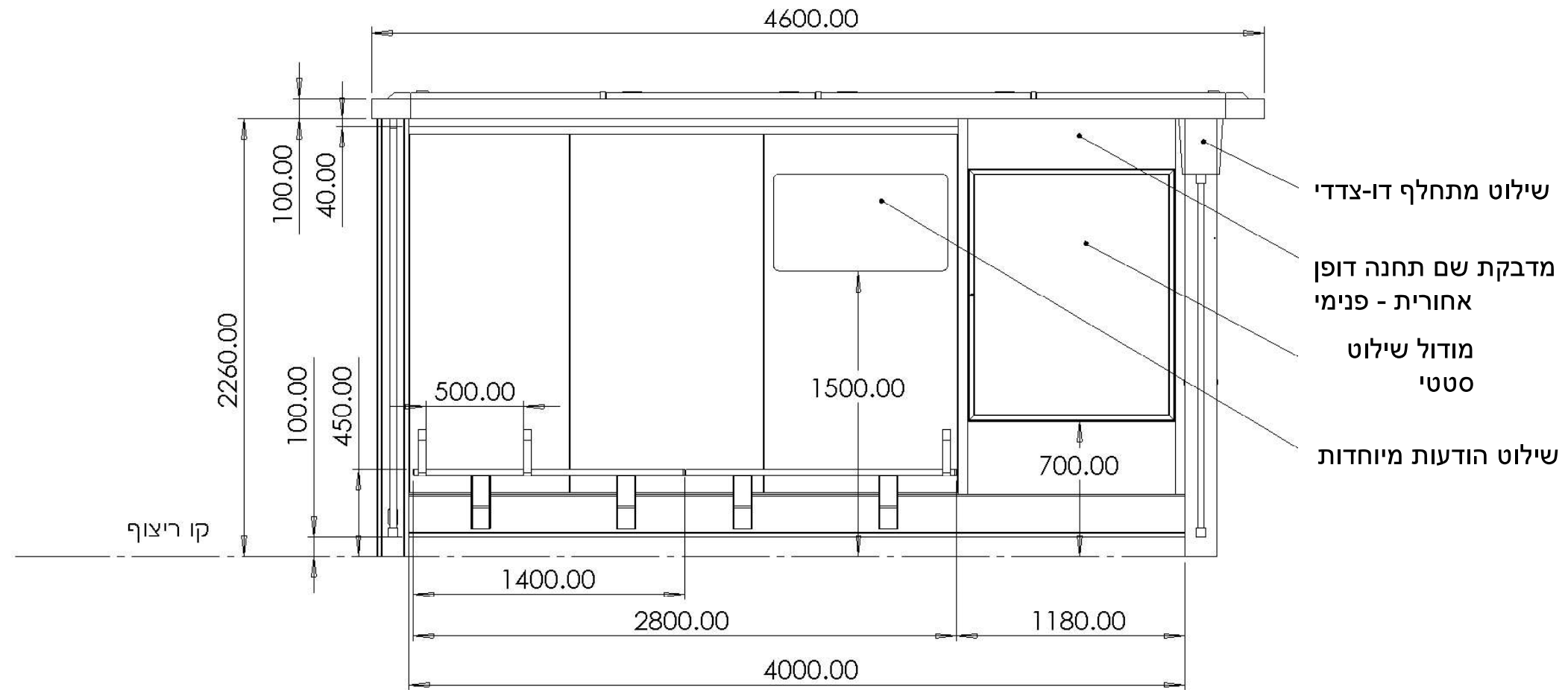


פירוט רכיבי הסככה



כל המידות הינן במ"מ א"כ צויין אחרת השרטוט המופיע בדף זה הינו שרטוט מוצר, כללי, ואינו שרטוט ייצור. עבודות הנדסה הפיתוח ושרטוטי הייצור הינם באחריות היצרן. המידות והגוונים הסופיים יקבעו במהלך התכנון הסופי, אל מול היצרן.

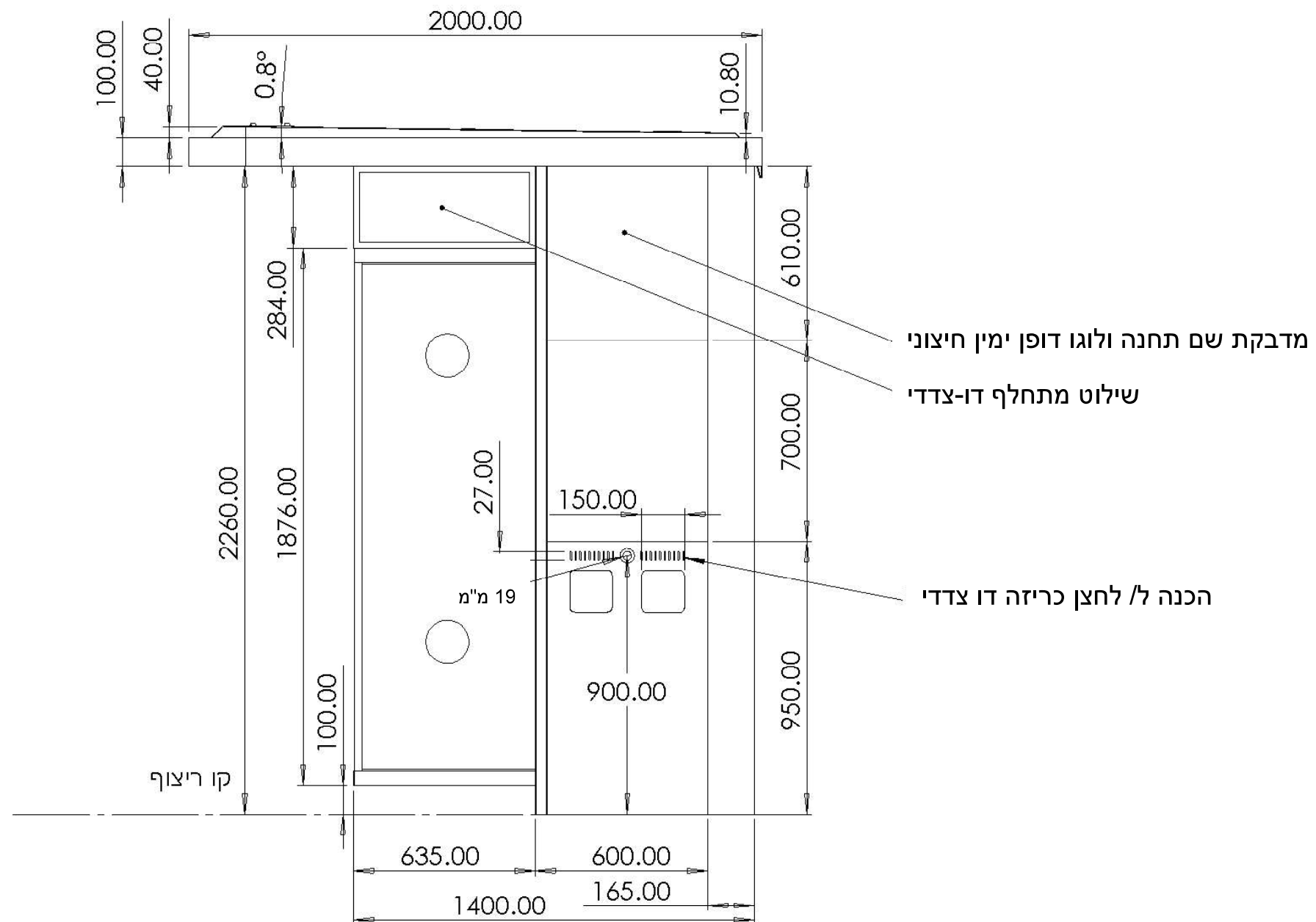
מידות – "מבט אל"



כל המידות הינן במ"מ א"כ צויין אחרת השרטוט המופיע בדף זה הינו שרטוט מוצר, כללי, ואינו שרטוט ייצור. עבודות הנדסה הפיתוח ושרטוטי הייצור הינם באחריות היצרן. המידות והגוונים הסופיים יקבעו במהלך התכנון הסופי, אל מול היצרן.

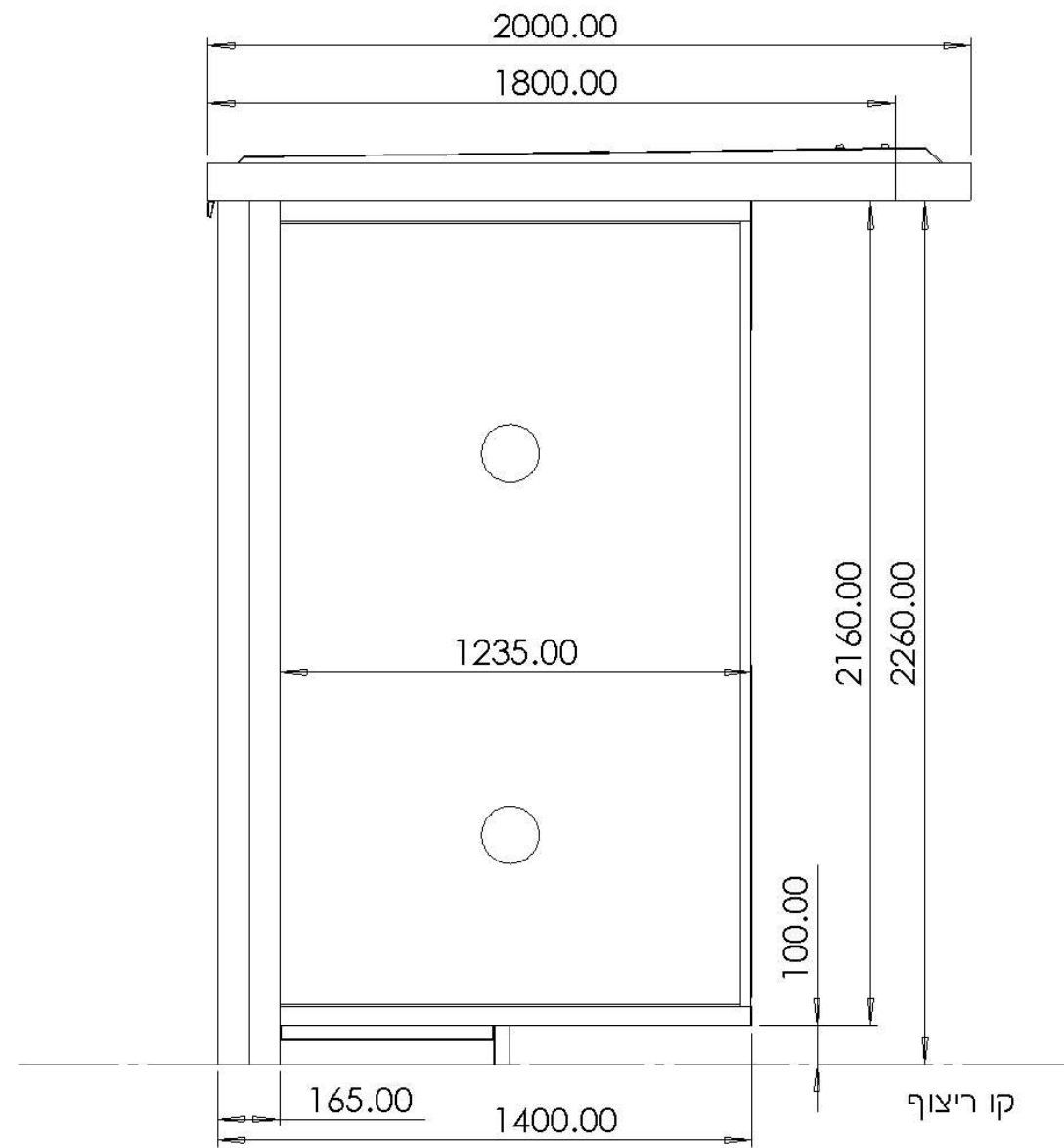
מידות – דופן ימין

(חיצוני)



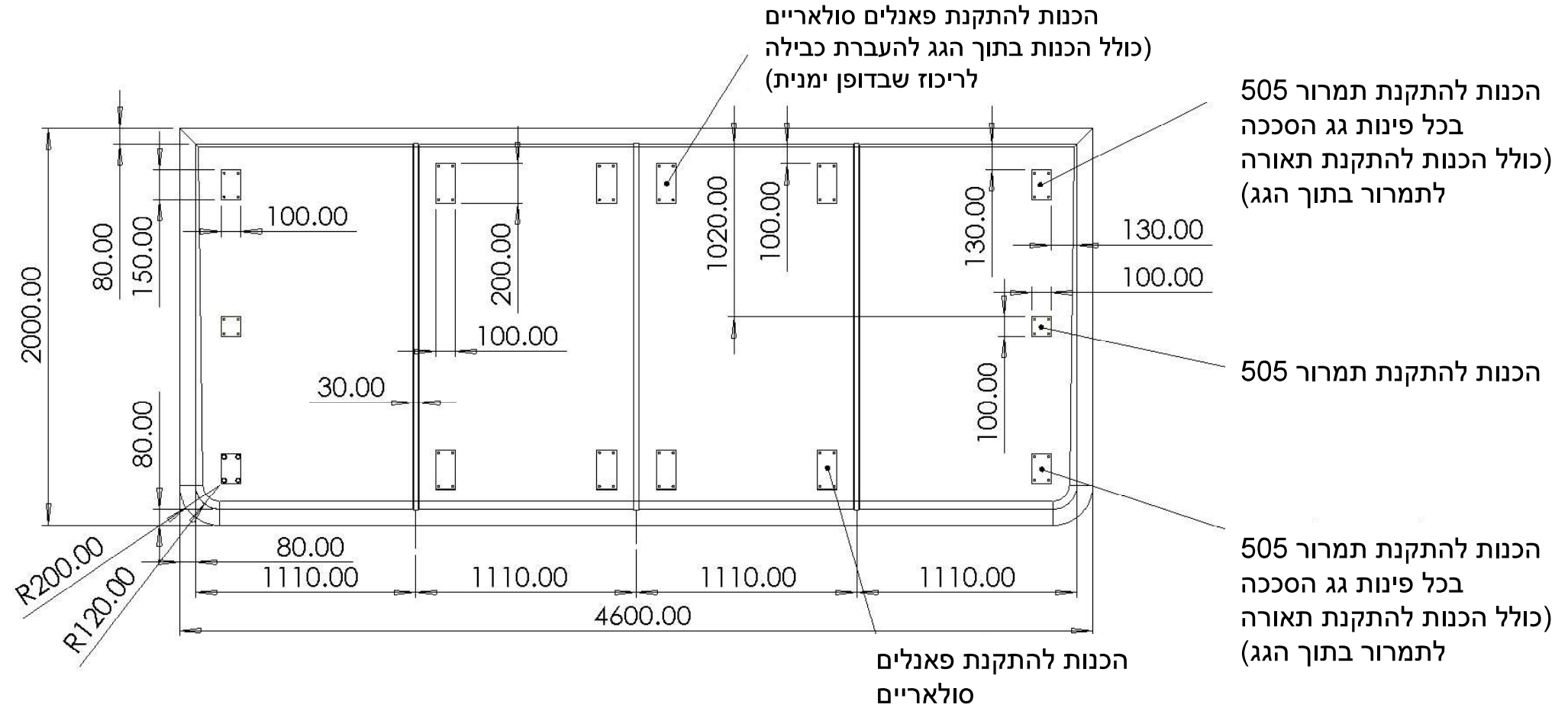
כל המידות הינן במ"מ א"כ צויין אחרת השרטוט המופיע בדף זה הינו שרטוט מוצר, כללי, ואינו שרטוט ייצור. עבודות הנדסה הפיתוח ושרטוטי הייצור הינם באחריות היצרן. המידות והגוונים הסופיים יקבעו במהלך התכנון הסופי, אל מול היצרן.

מידות – דופן שמאל
(חיצוני)



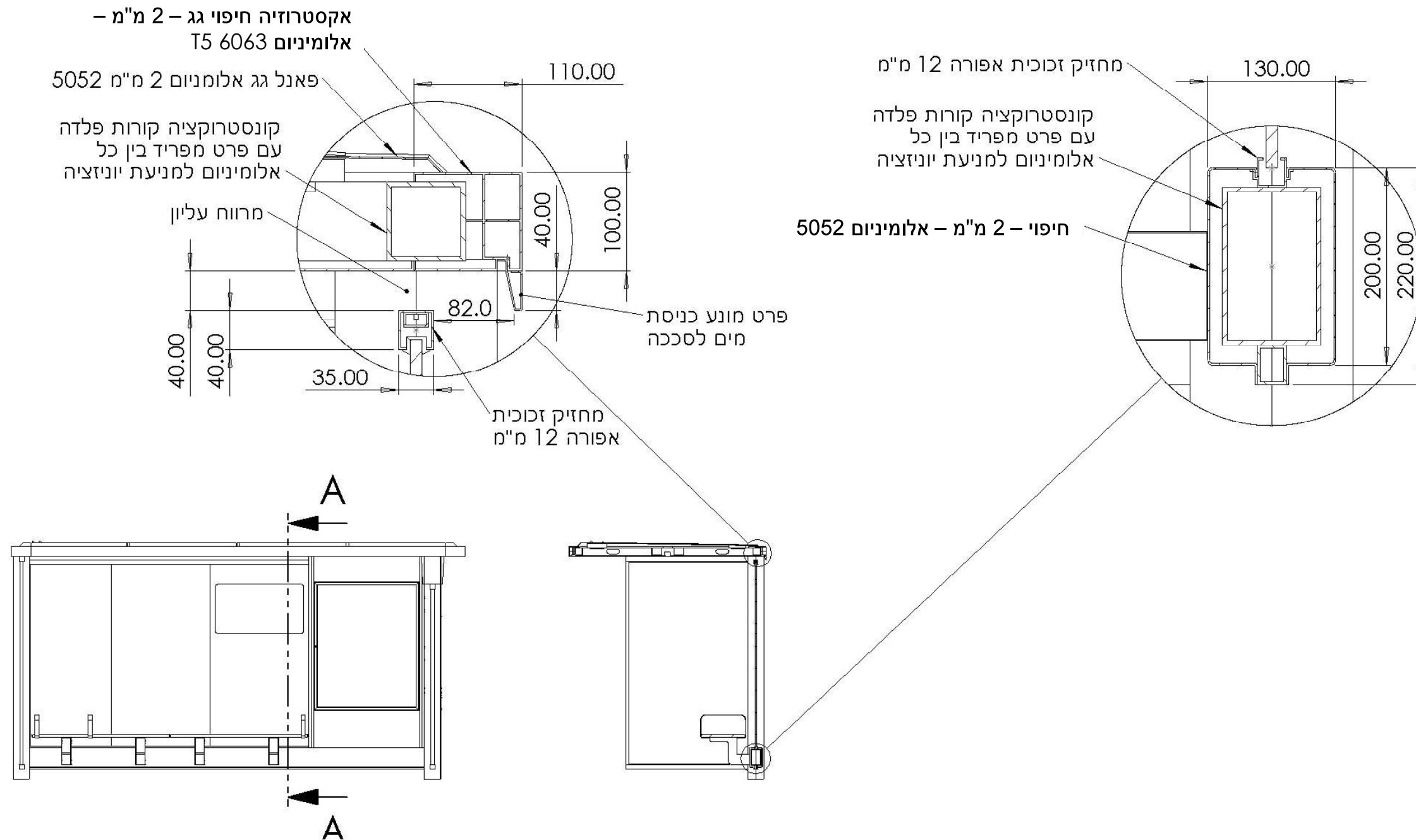
כל המידות הינן במ"מ א"כ צויין אחרת השרטוט המופיע בדף זה הינו שרטוט מוצר, כללי, ואינו שרטוט ייצור. עבודות הנדסה הפיתוח ושרטוטי הייצור הינם באחריות היצרן. המידות והגוונים הסופיים יקבעו במהלך התכנון הסופי, אל מול היצרן.

מידות – רכיבי/גג
(מבט על)



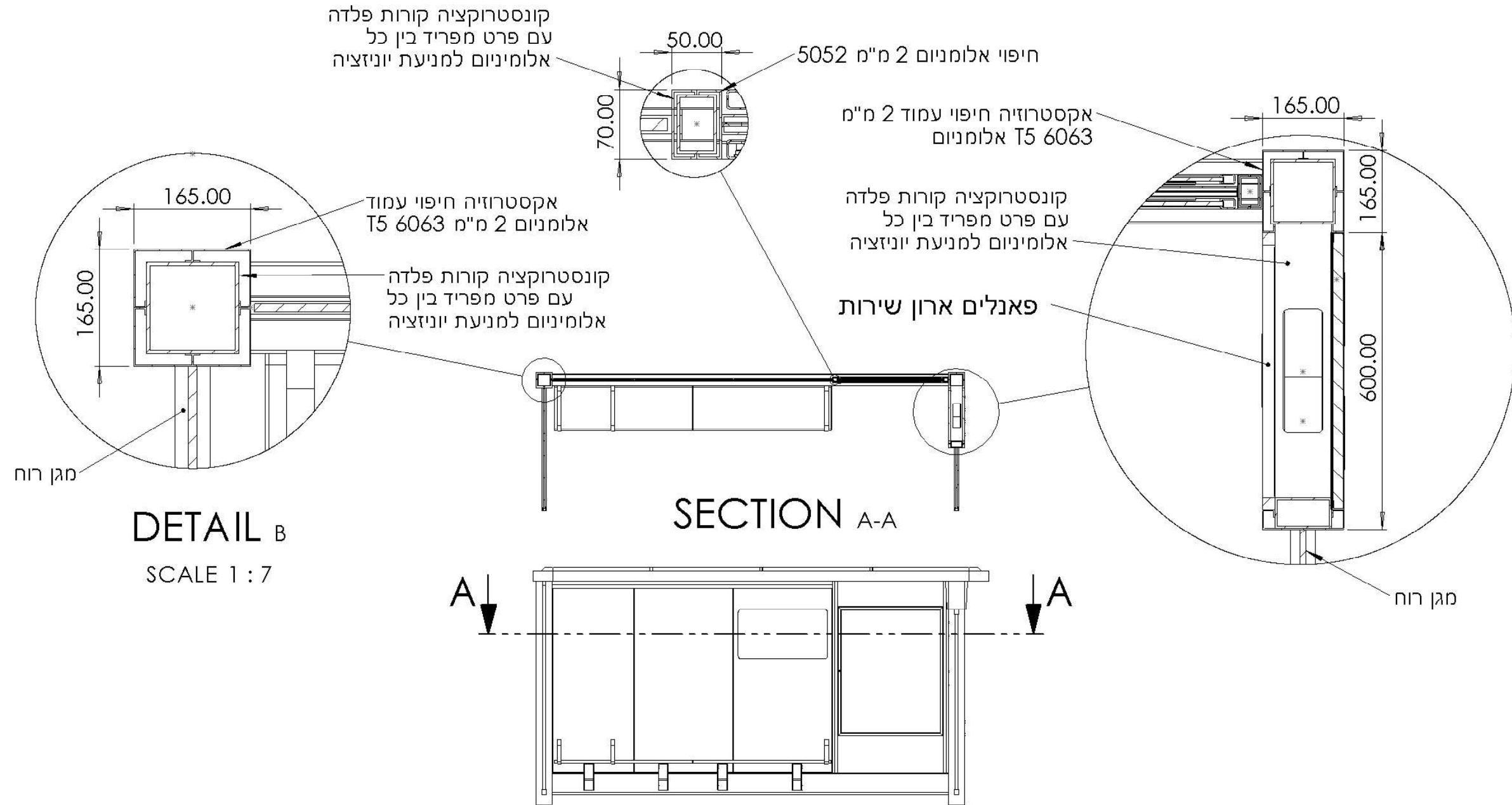
כל המידות הינן במ"מ א"כ צויין אחרת השרטוט המופיע בדף זה הינו שרטוט מוצר, כללי, ואינו שרטוט ייצור. עבודות הנדסה הפיתוח ושרטוטי הייצור הינם באחריות היצרן. המידות והגוונים הסופיים יקבעו במהלך התכנון הסופי, אל מול היצרן.

חתך – מבט צידי



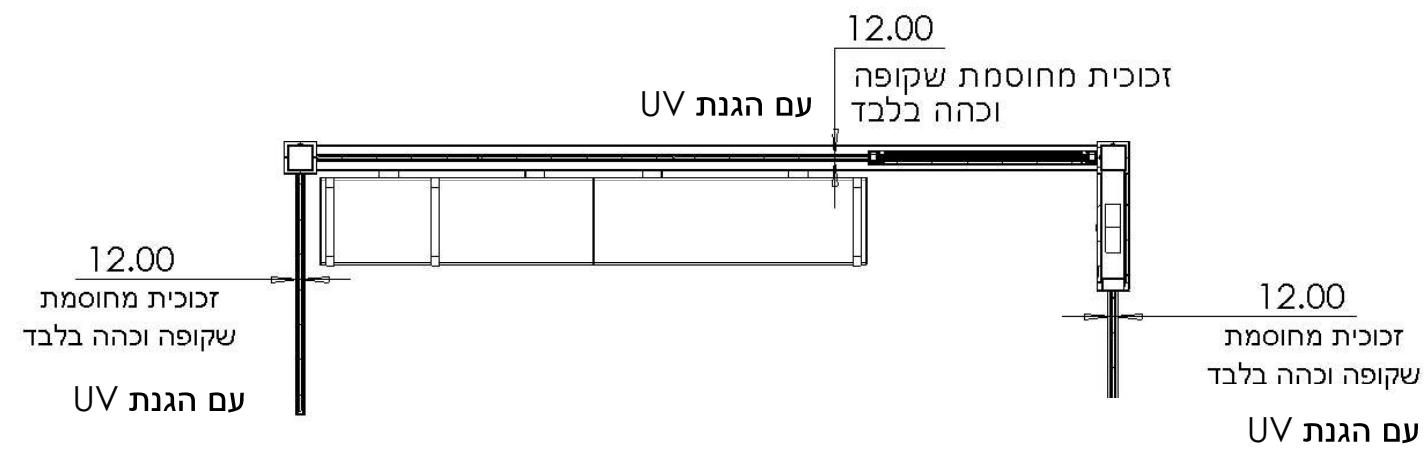
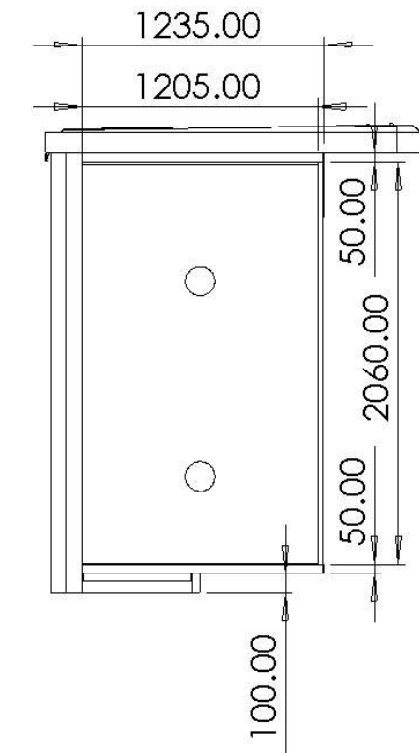
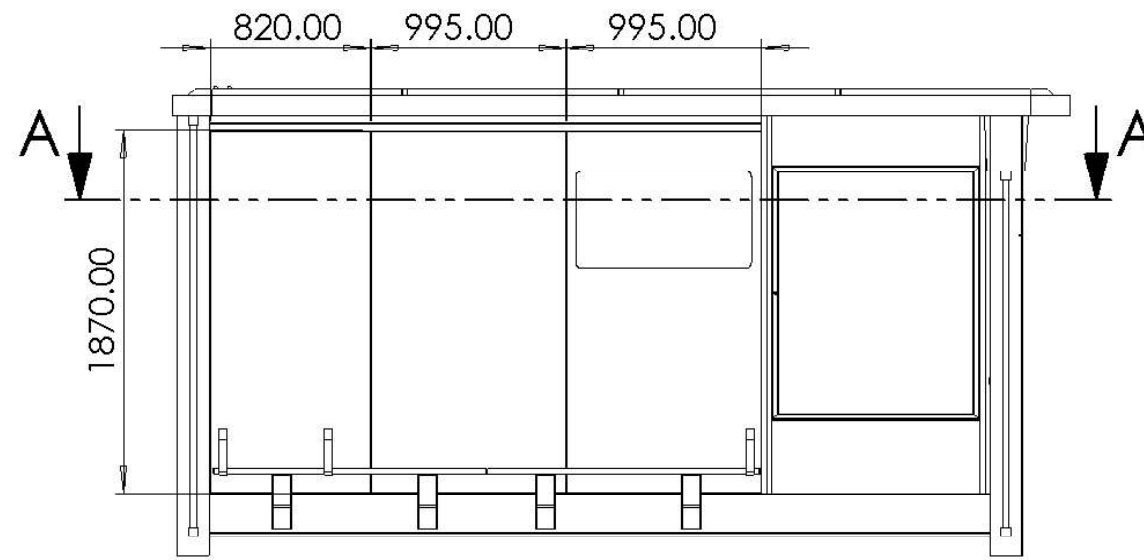
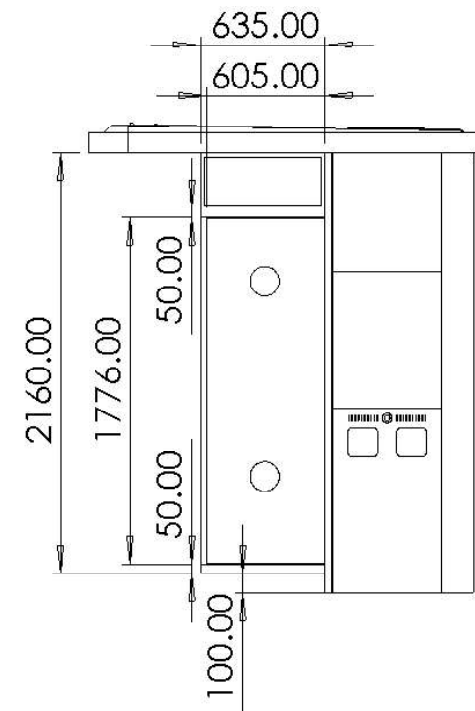
כל המידות הינן במ"מ א"כ ציין אחרת השרטוט המופיע בדף זה הינו שרטוט מוצר, כללי, ואינו שרטוט ייצור. עבודות הנדסה הפיתוח ושרטוטי הייצור הינם באחריות היצרן. המידות והגוונים הסופיים יקבעו במהלך התכנון הסופי, אל מול היצרן.

חתך – מבט עליון



כל המידות הינן במ"מ א"כ ציין אחרת השרטוט המופיע בדף זה הינו שרטוט מוצר, כללי, ואינו שרטוט ייצור. עבודות הנדסה הפיתוח ושרטוטי הייצור הינם באחריות היצרן. המידות והגוונים הסופיים יקבעו במהלך התכנון הסופי, אל מול היצרן.

מידות - זכוכית

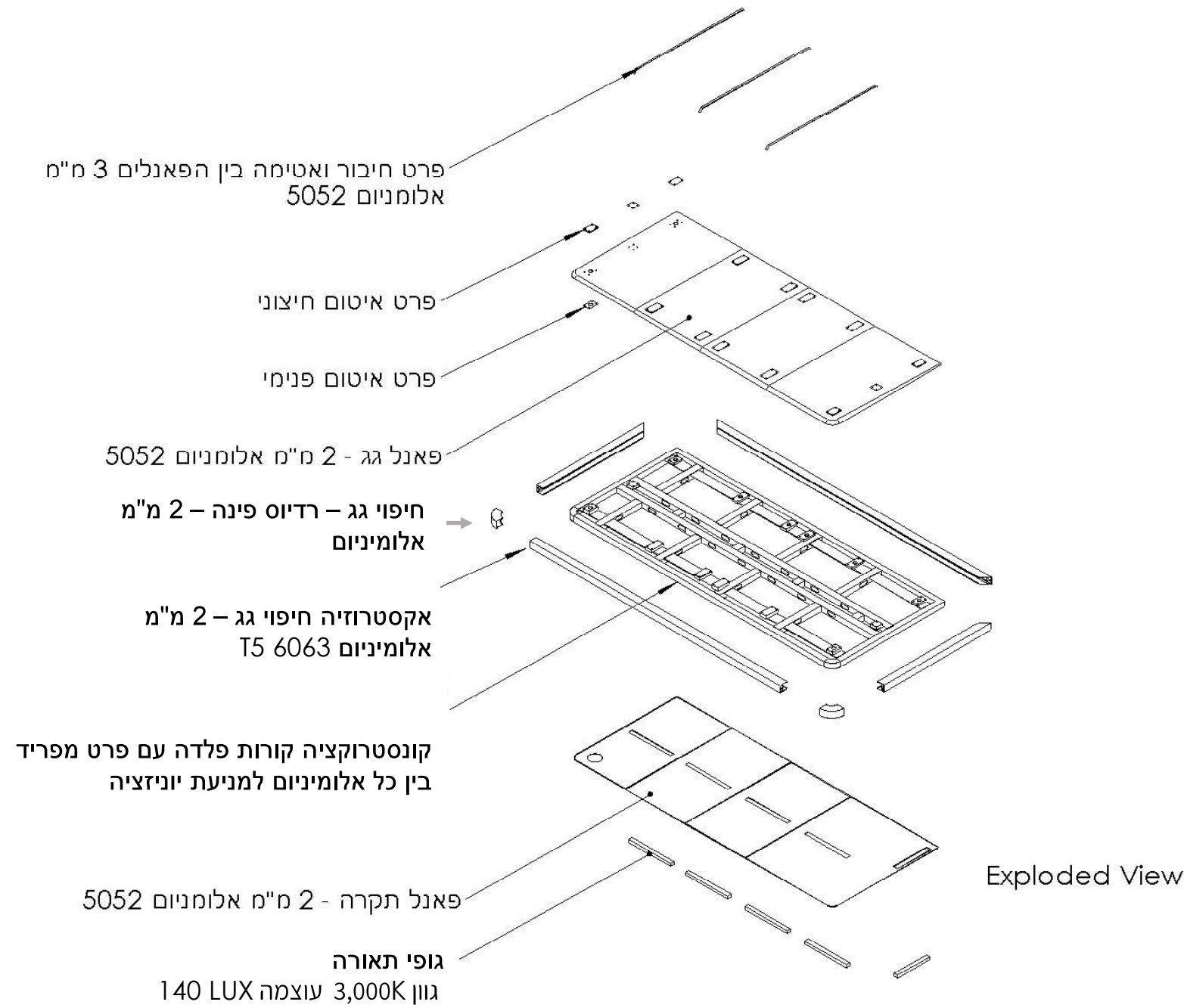


SECTION A-A

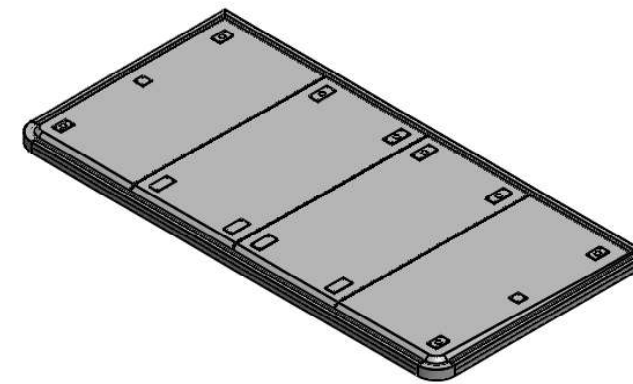
SCALE 1 : 40

כל המידות הינן במ"מ א"כ ציין אחרת השרטוט המופיע בדף זה הינו שרטוט מוצר, כללי, ואינו שרטוט ייצור. עבודות הנדסה הפיתוח ושרטוטי הייצור הינם באחריות היצרן. המידות והגוונים הסופיים יקבעו במהלך התכנון הסופי, אל מול היצרן.

גג – מפורט

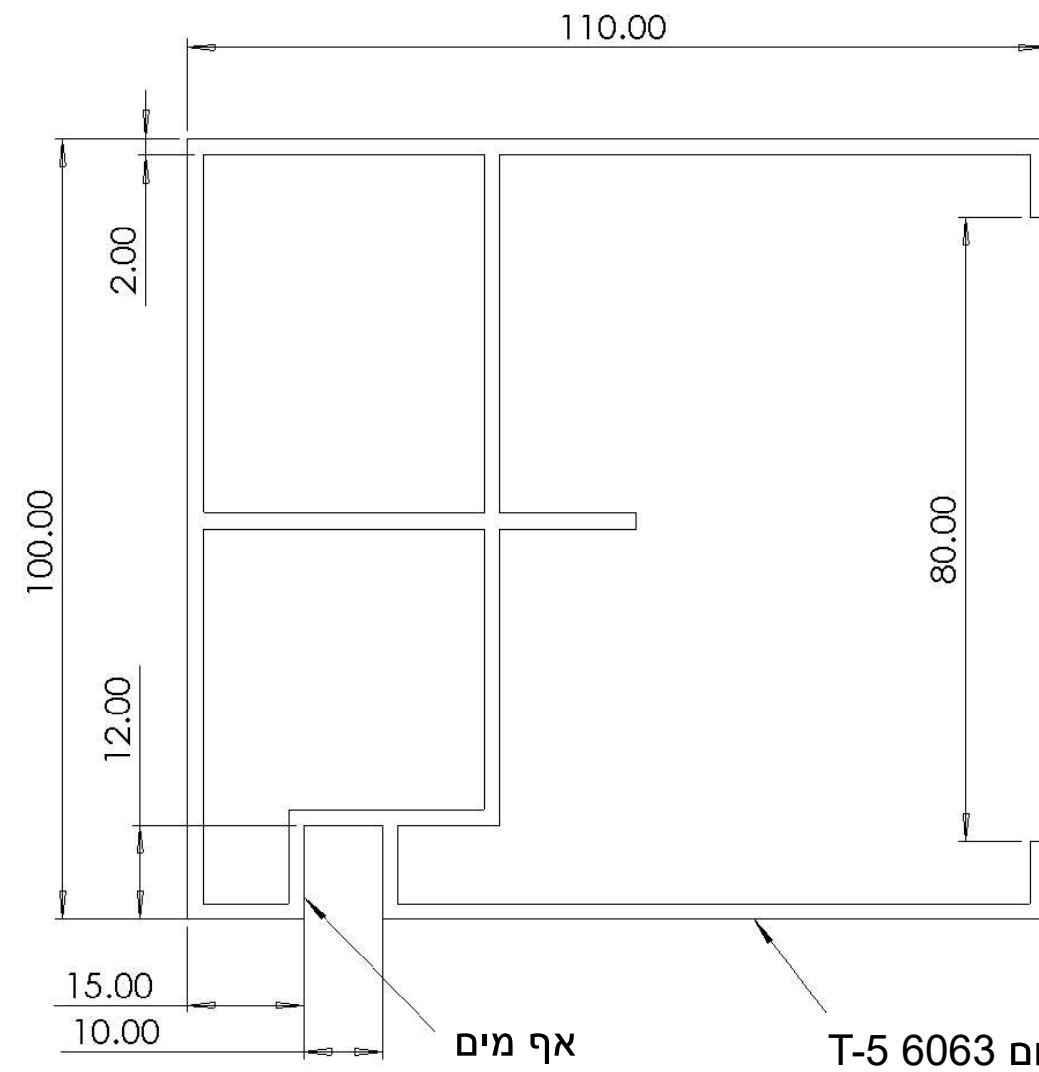


Exploded View



כל המידות הינן במ"מ א"כ ציין אחרת השרטוט המופיע בדף זה הינו שרטוט מוצר, כללי, ואינו שרטוט ייצור. עבודות הנדסה הפיתוח ושרטוטי הייצור הינם באחריות היצרן. המידות והגוונים הסופיים יקבעו במהלך התכנון הסופי, אל מול היצרן.

גג – חיפוי מפורט



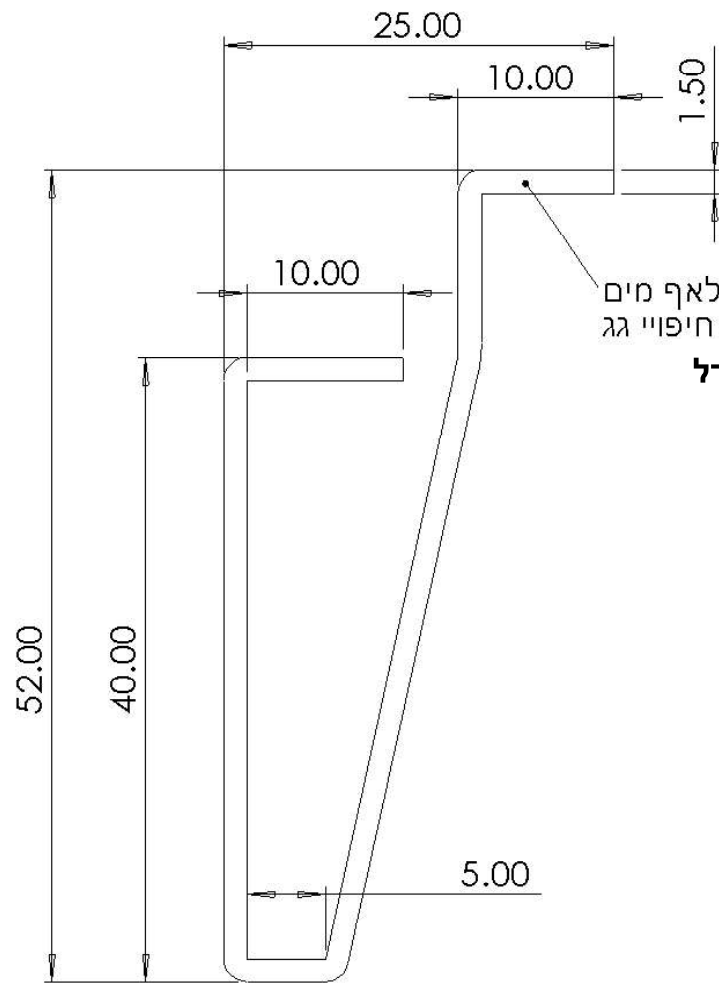
אקסטרוזיה חיפוי גג 2 מ"מ אלומיניום T-5 6063

אף מים

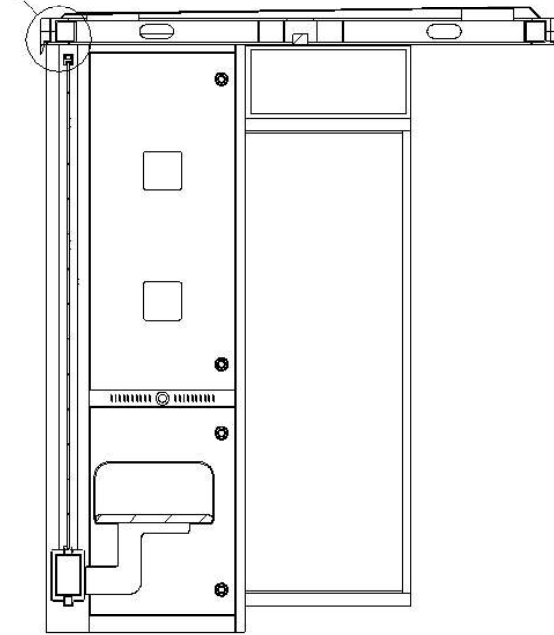
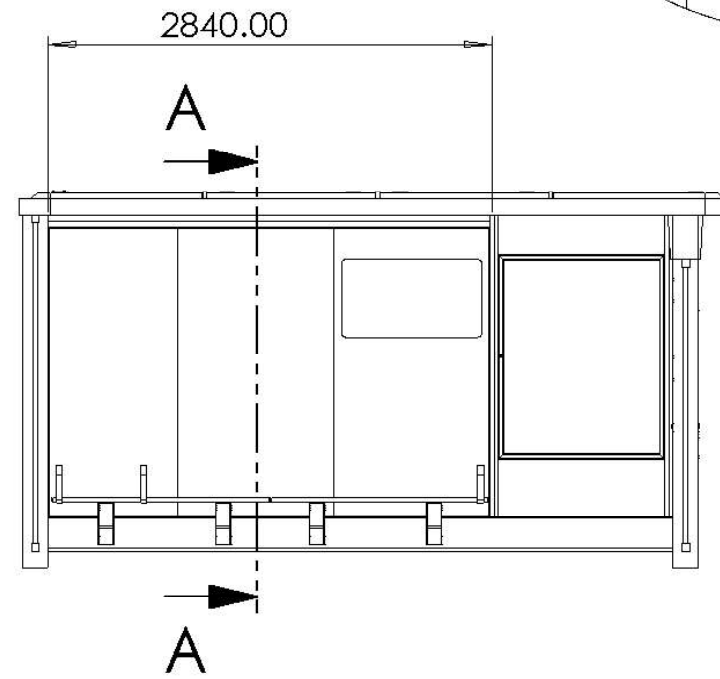
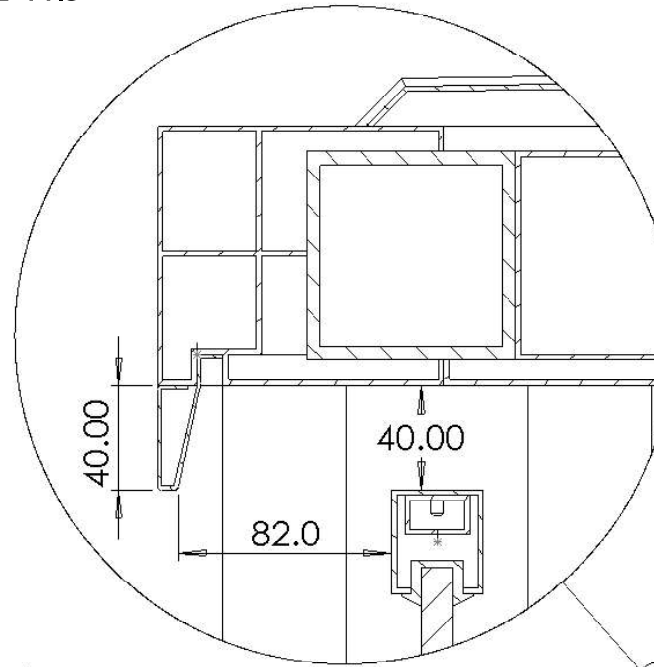
כל המידות הינן במ"מ א"כ ציין אחרת השרטוט המופיע בדף זה הינו שרטוט מוצר, כללי, ואינו שרטוט ייצור. עבודות הנדסה הפיתוח ושרטוטי הייצור הינם באחריות היצרן. המידות והגוונים הסופיים יקבעו במהלך התכנון הסופי, אל מול היצרן.

חסם מים – דופן אחורית
 כולל מרווח עליון

פרט מונע כניסת מים לסככה
 אלומיניום 1.5 מ"מ 5052

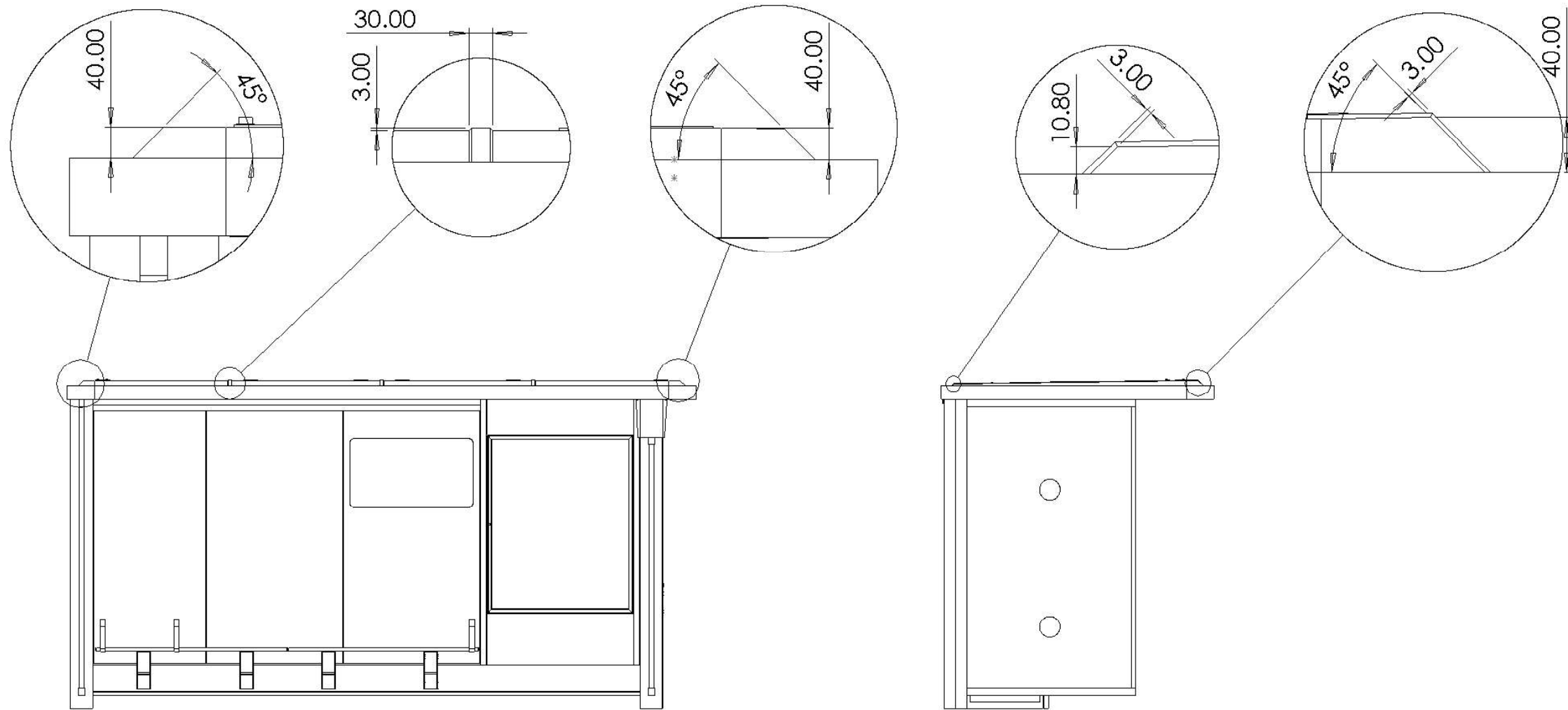


יחובר בורגית לאף מים
 של אקסטרוזיצת חיפויי גג
אנטי וונדל



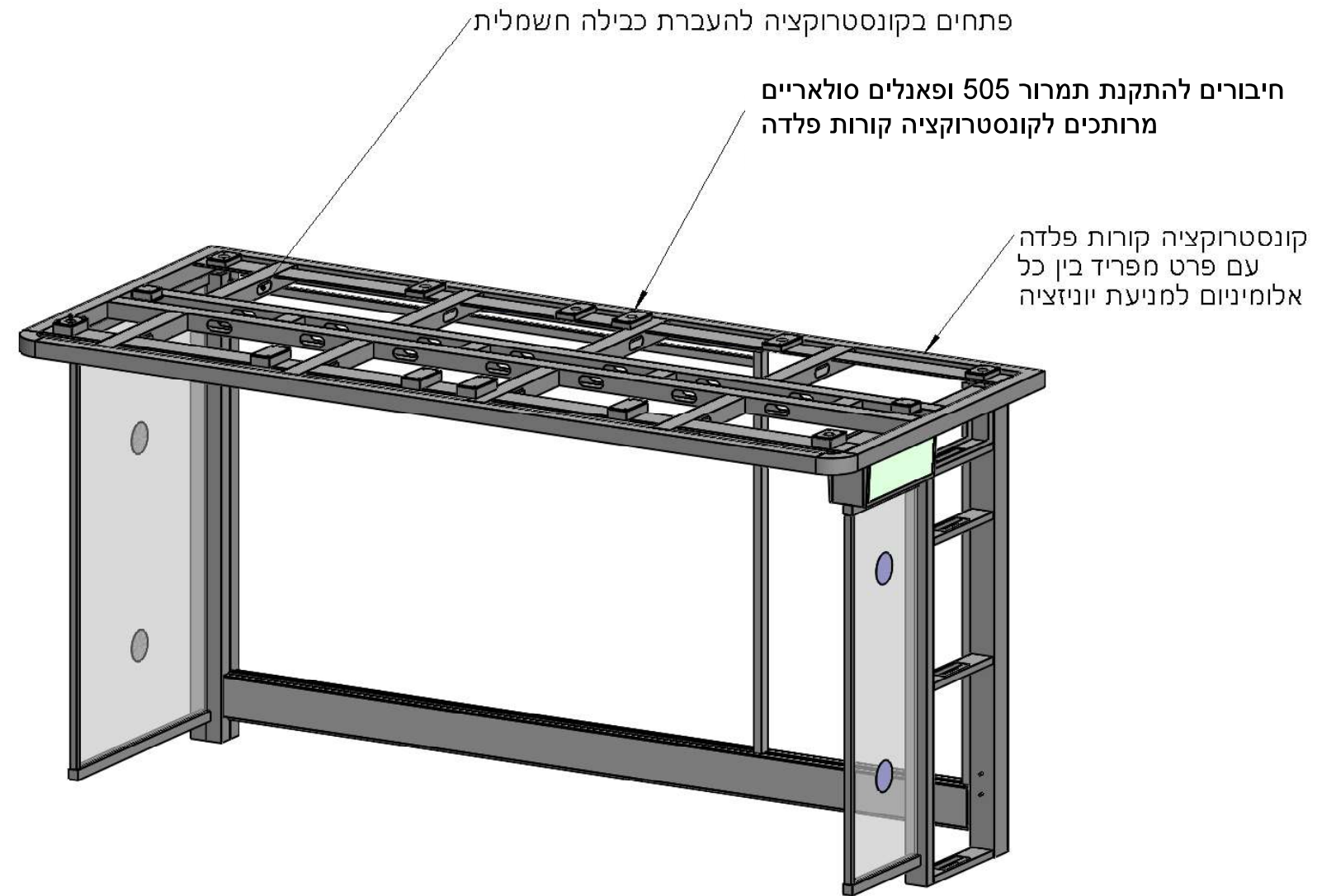
כל המידות הינן במ"מ א"כ ציין אחרת השרטוט המופיע בדף זה הינו שרטוט מוצר, כללי, ואינו שרטוט ייצור. עבודות הנדסה הפיתוח ושרטוטי הייצור הינם באחריות היצרן. המידות והגוונים הסופיים יקבעו במהלך התכנון הסופי, אל מול היצרן.

גג – מפורט



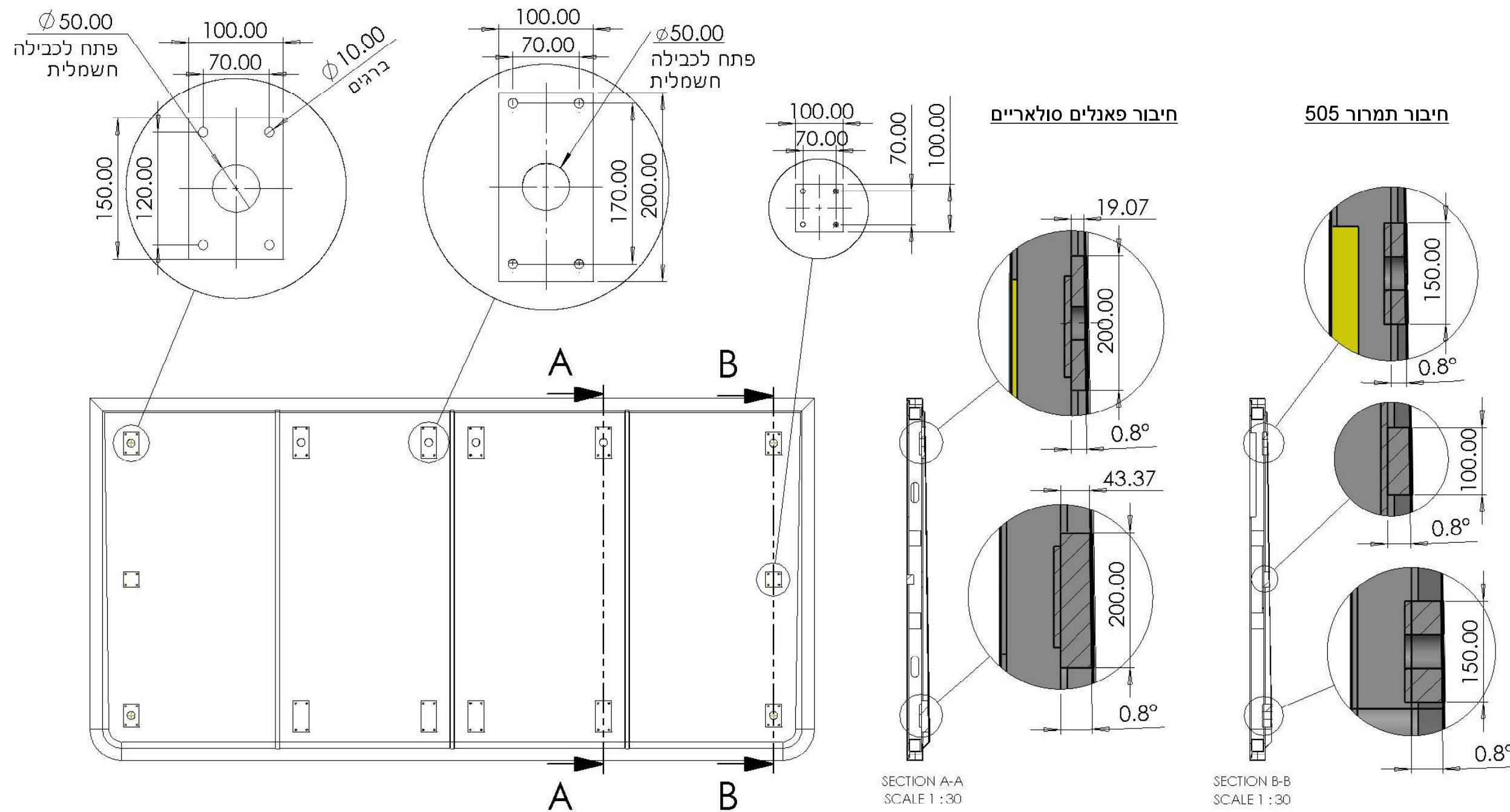
כל המידות הינן במ"מ אא"כ צויין אחרת השרטוט המופיע בדף זה הינו שרטוט מוצר, כללי, ואינו שרטוט ייצור. עבודות הנדסה הפיתוח ושרטוטי הייצור הינם באחריות היצרן. המידות והגוונים הסופיים יקבעו במהלך התכנון הסופי, אל מול היצרן.

גג – פנימי - מפורט



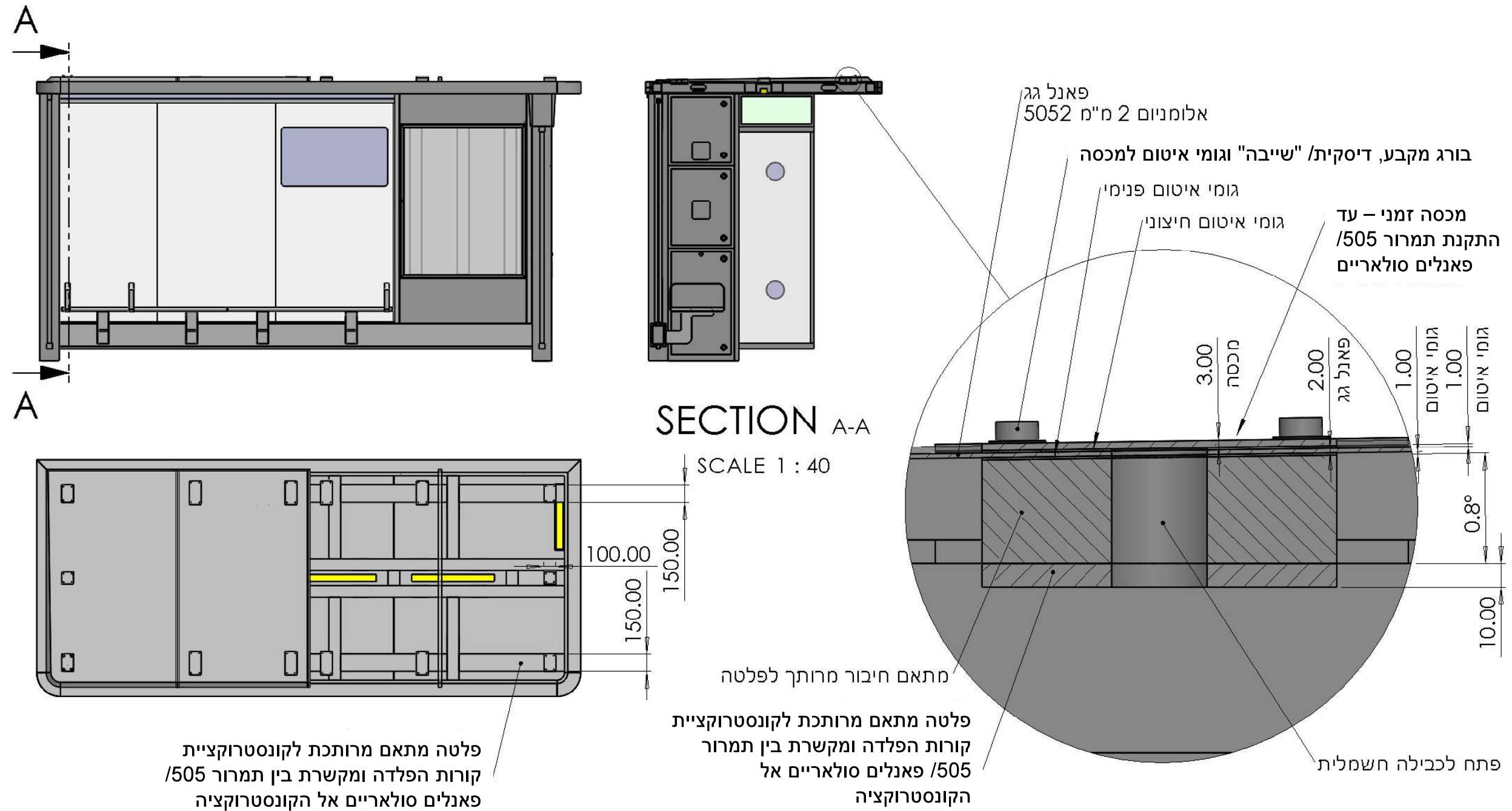
כל המידות הינן במ"מ א"כ צויין אחרת השרטוט המופיע בדף זה הינו שרטוט מוצר, כללי, ואינו שרטוט ייצור. עבודות הנדסה הפיתוח ושרטוטי הייצור הינם באחריות היצרן. המידות והגוונים הסופיים יקבעו במהלך התכנון הסופי, אל מול היצרן.

גג – הכנות - מפורט



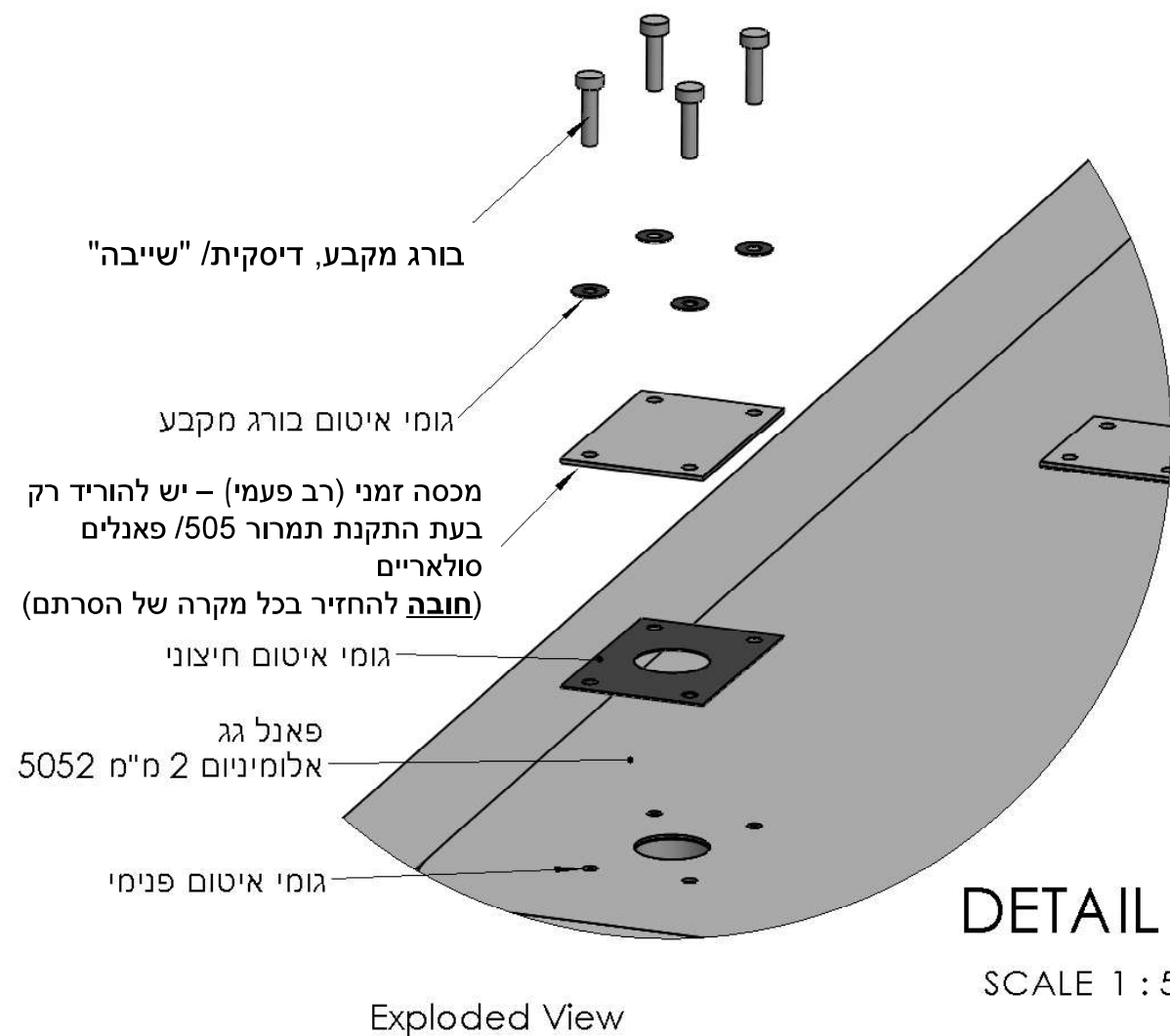
כל המידות הינן במ"מ א"כ ציין אחרת השרטוט המופיע בדף זה הינו שרטוט מוצר, כללי, ואינו שרטוט ייצור. עבודות הנדסה הפיתוח ושרטוטי הייצור הינם באחריות היצרן. המידות והגוונים הסופיים יקבעו במהלך התכנון הסופי, אל מול היצרן.

גג – הכנות/ פנימי - מפורט

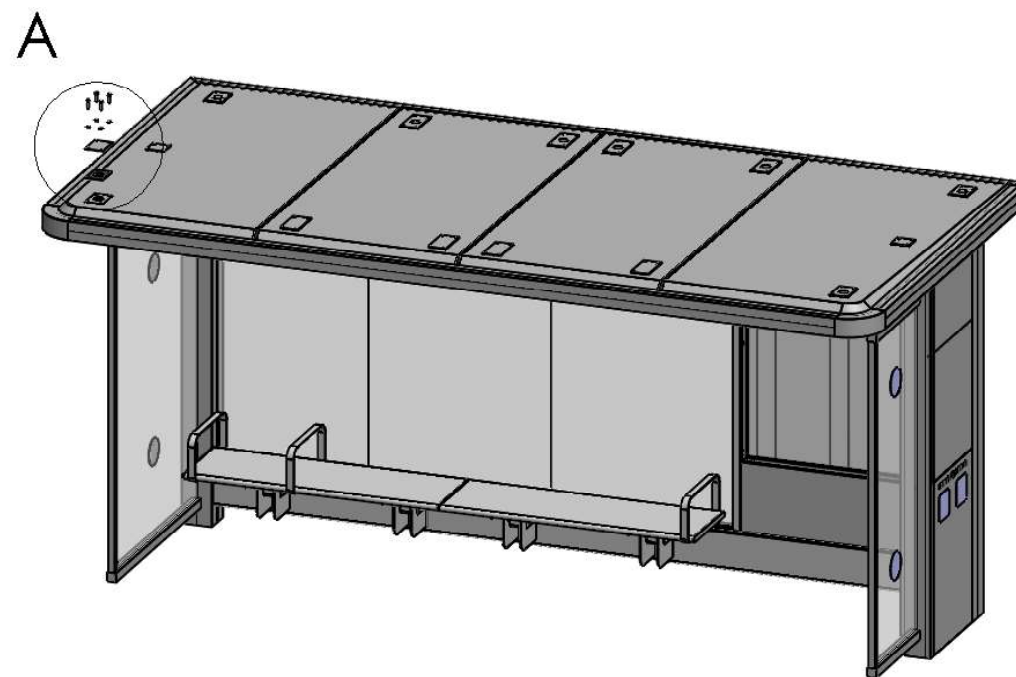
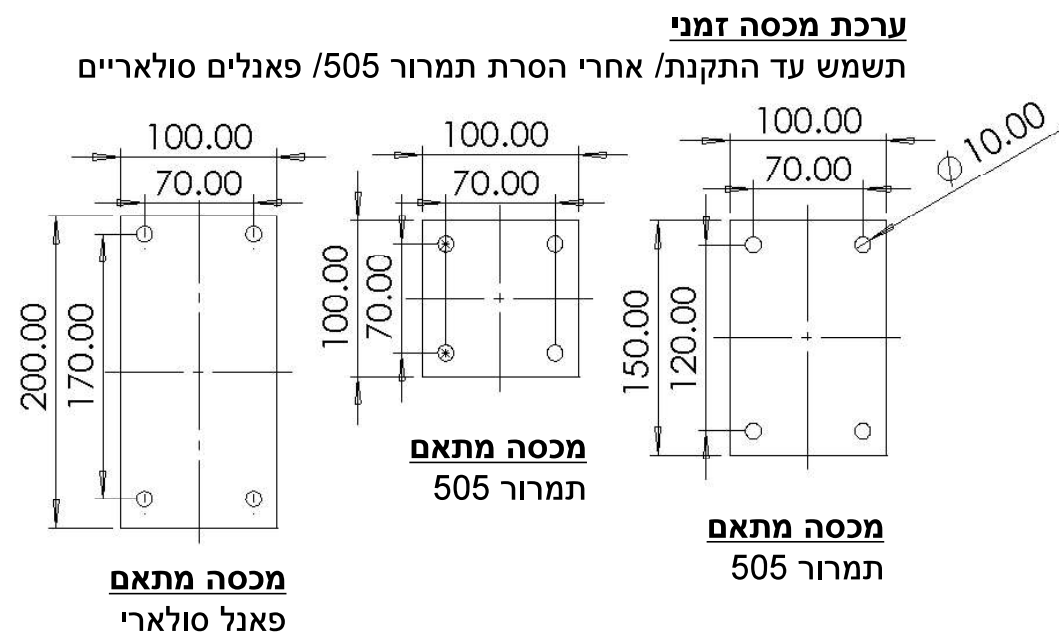


כל המידות הינן במ"מ א"כ צוין אחרת השרטוט המופיע בדף זה הינו שרטוט מוצר, כללי, ואינו שרטוט ייצור. עבודות הנדסה הפיתוח ושרטוטי הייצור הינם באחריות היצרן. המידות והגוונים הסופיים יקבעו במהלך התכנון הסופי, אל מול היצרן.

הכנות – ערכת מכסה מפורט

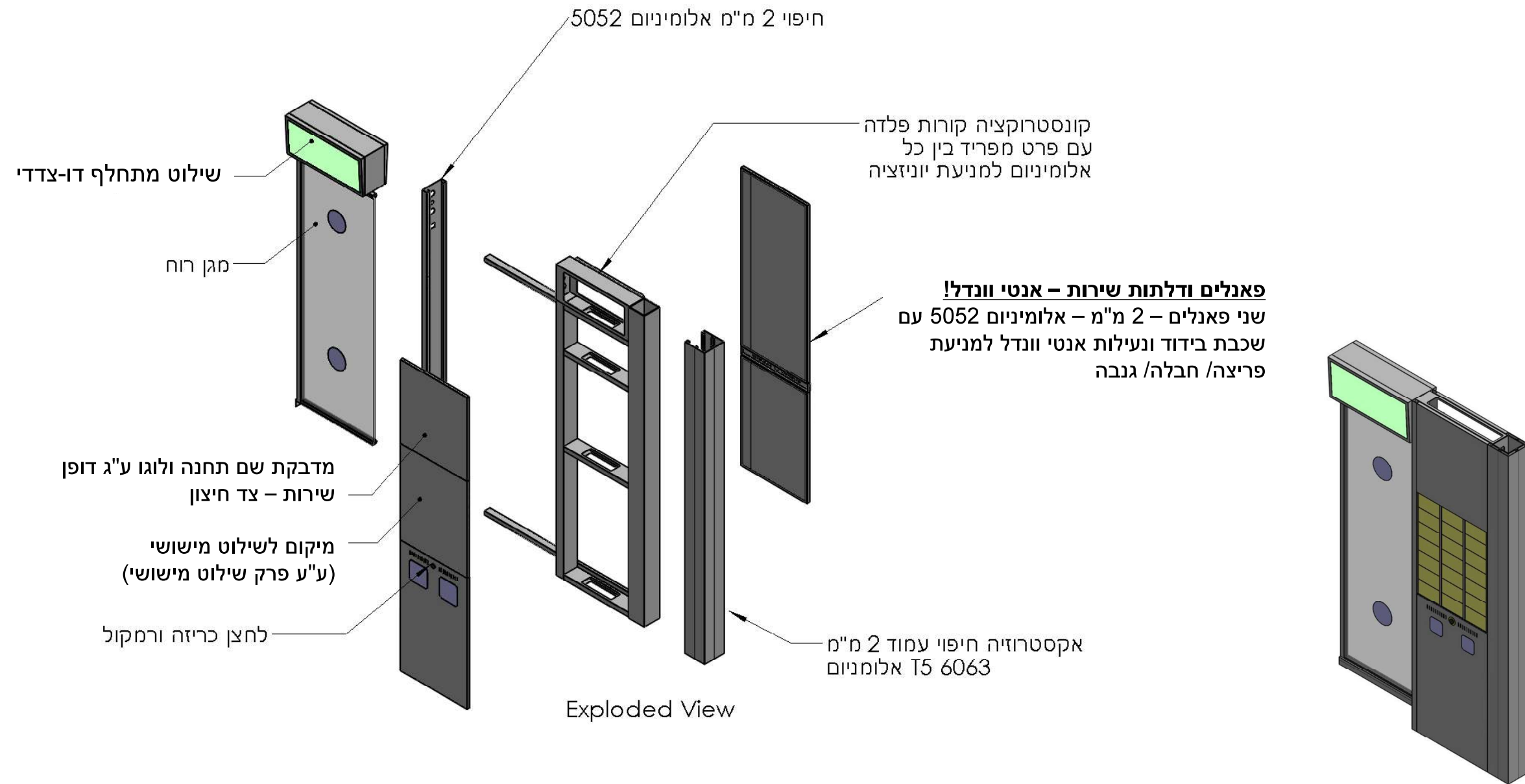


DETAIL A
SCALE 1 : 5



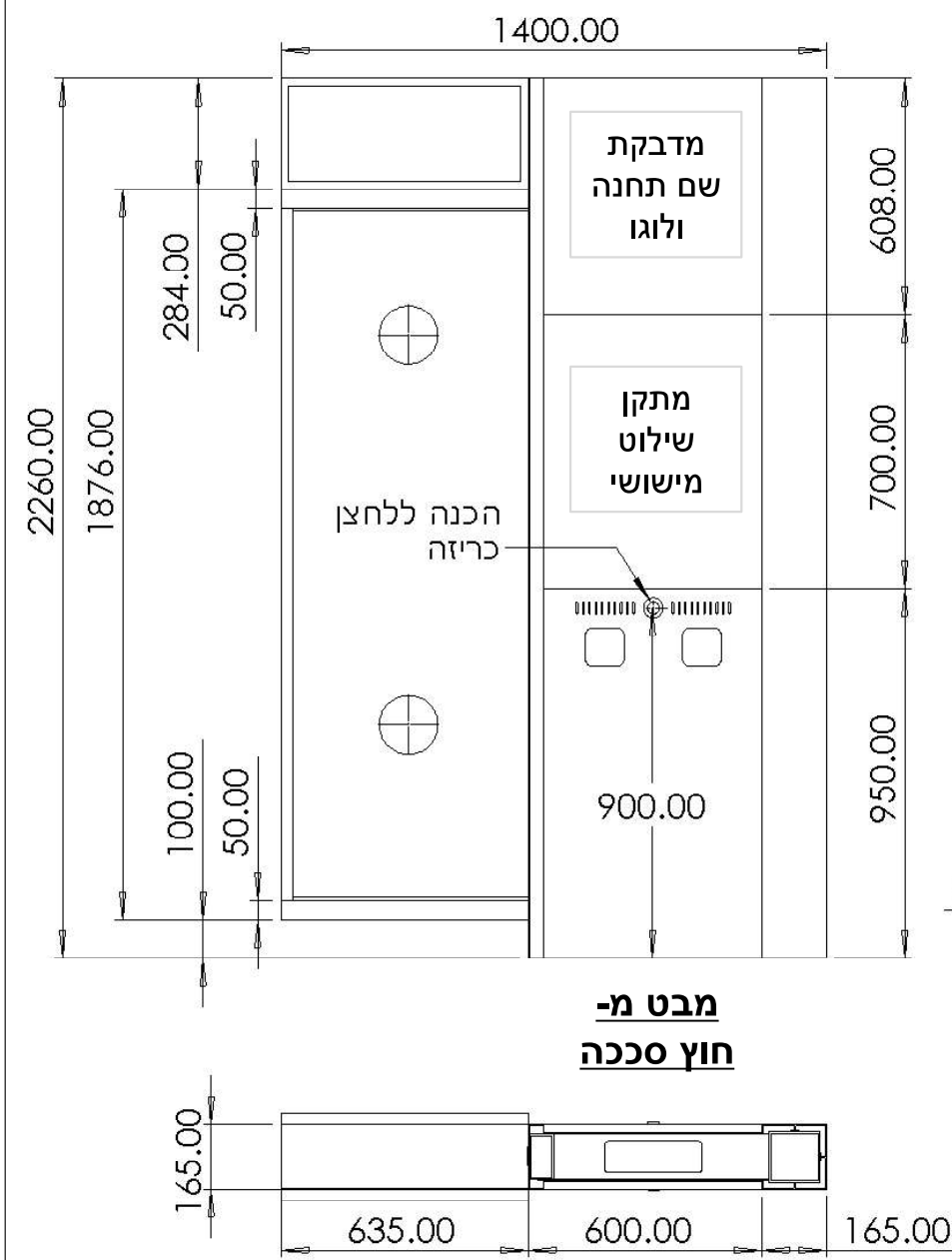
כל המידות הינן במ"מ א"כ ציין אחרת השרטוט המופיע בדף זה הינו שרטוט מוצר, כללי, ואינו שרטוט ייצור. עבודות הנדסה הפיתוח ושרטוטי הייצור הינם באחריות היצרן. המידות והגוונים הסופיים יקבעו במהלך התכנון הסופי, אל מול היצרן.

דופן ימין – ארון שירות - מפורט

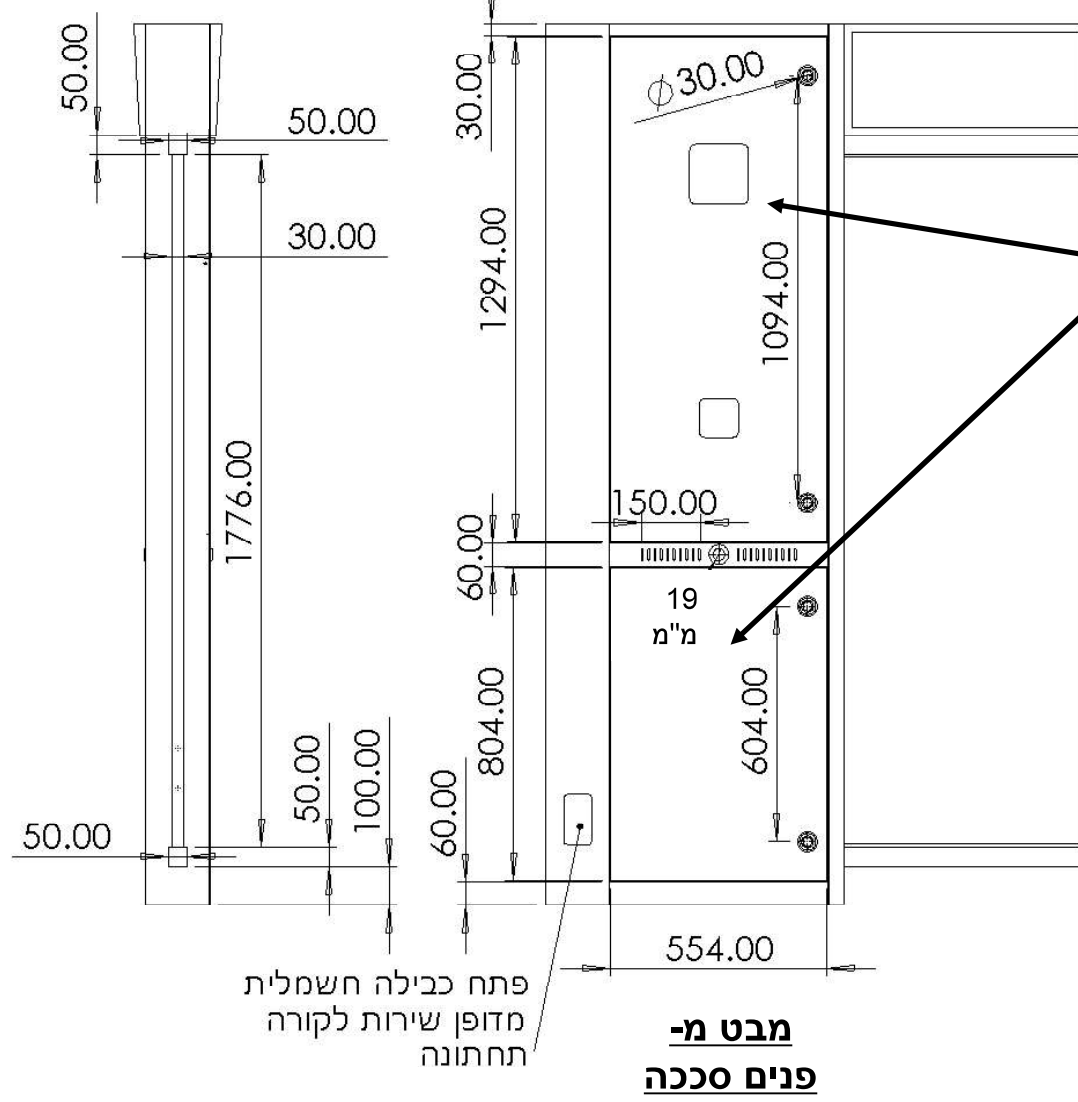


כל המידות הינן במ"מ א"כ צויין אחרת השרטוט המופיע בדף זה הינו שרטוט מוצר, כללי, ואינו שרטוט ייצור. עבודות הנדסה הפיתוח ושרטוטי הייצור הינם באחריות היצרן. המידות והגוונים הסופיים יקבעו במהלך התכנון הסופי, אל מול היצרן.

דופן ימין – ארון שירות - מפורט

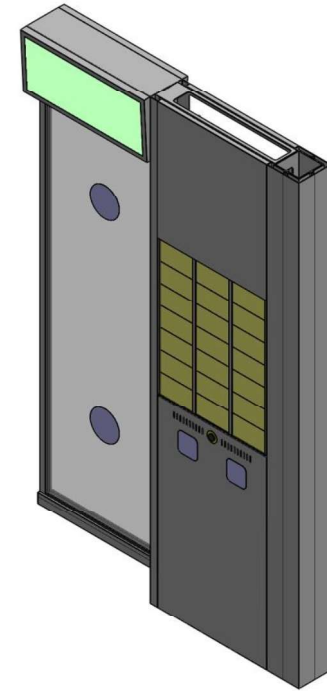


**מבט מ-
חוץ סככה**



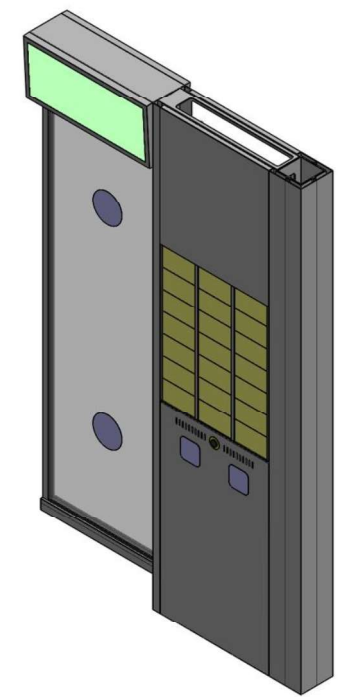
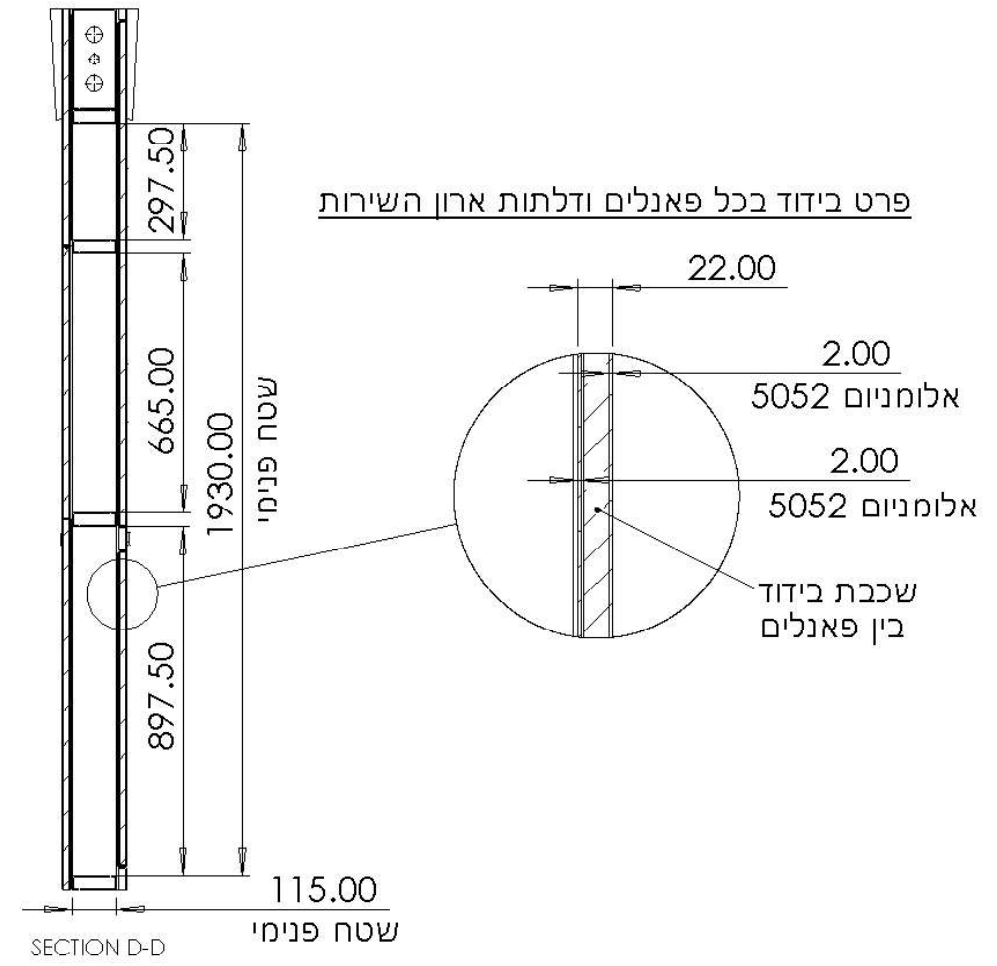
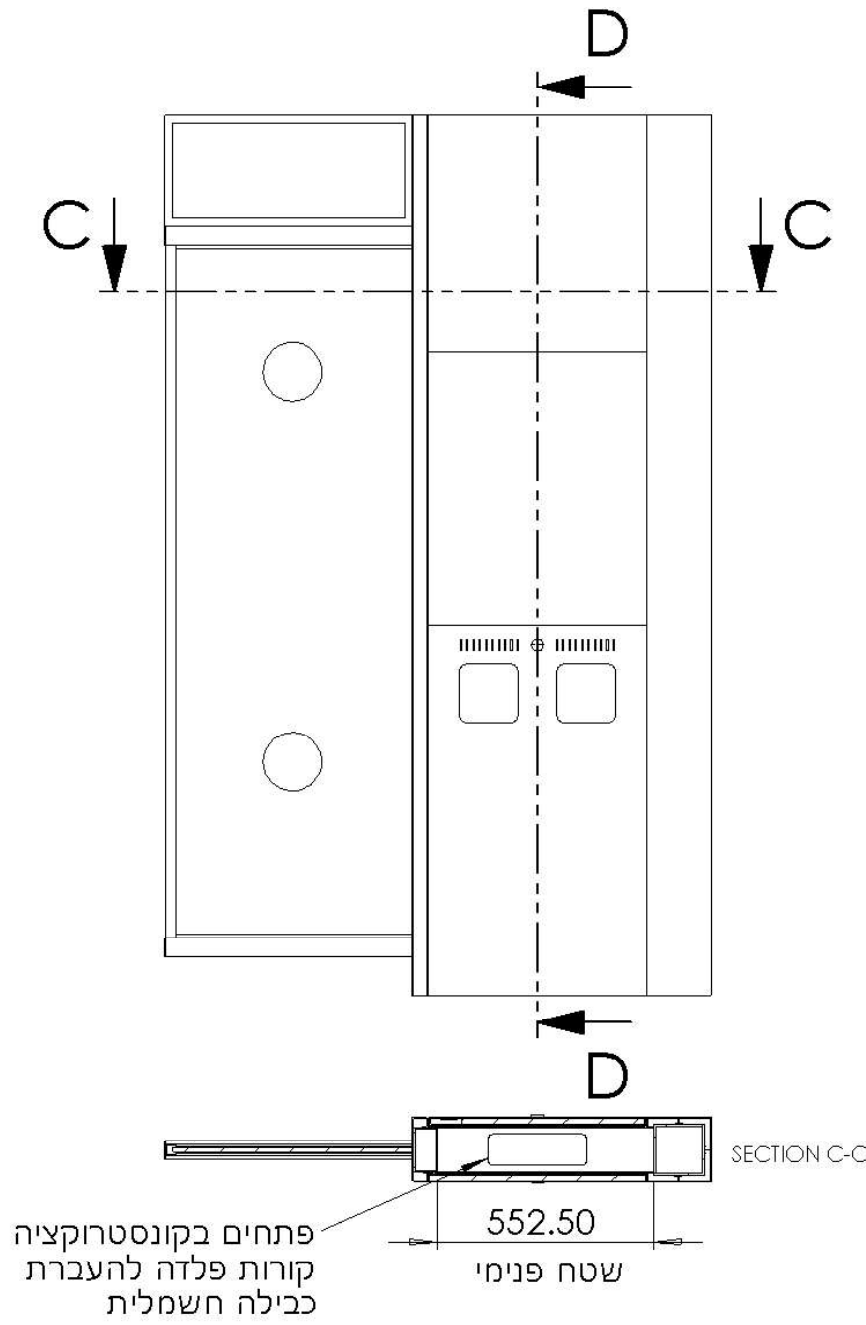
**מבט מ-
פנים סככה**

**פאנלים ודלתות שירות
(אנטי וונדל!)
שני פאנלים - 2 מ"מ - אלומיניום
5052 עם שכבת בידוד ונעילות
אנטי וונדל למניעת פריצה/
חבלה/ גנבה**



כל המידות הינן במ"מ א"כ צויין אחרת השרטוט המופיע בדף זה הינו שרטוט מוצר, כללי, ואינו שרטוט ייצור. עבודות הנדסה הפיתוח ושרטוטי הייצור הינם באחריות היצרן. המידות והגוונים הסופיים יקבעו במהלך התכנון הסופי, אל מול היצרן.

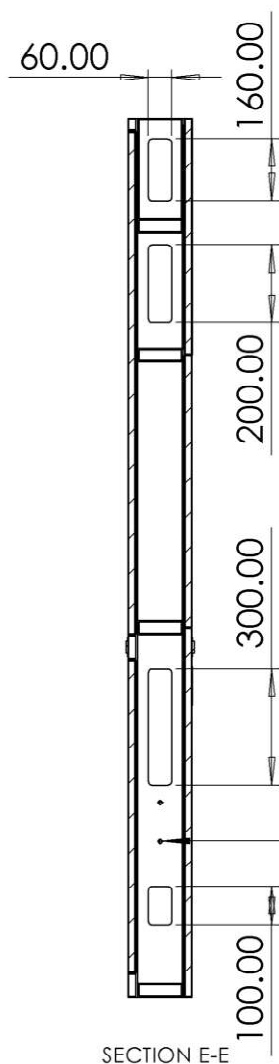
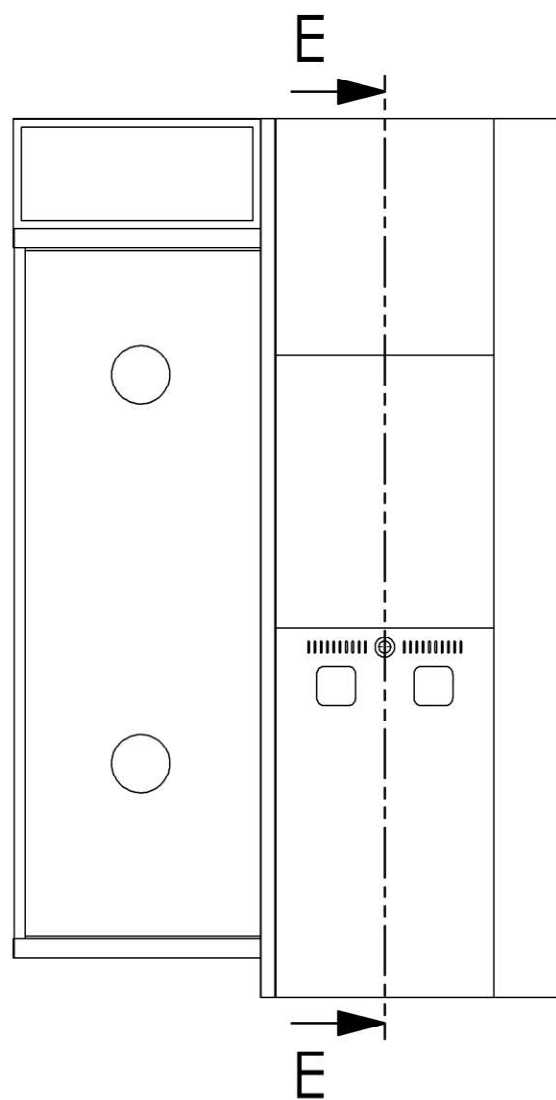
דופן ימין – ארון שירות - מפורט



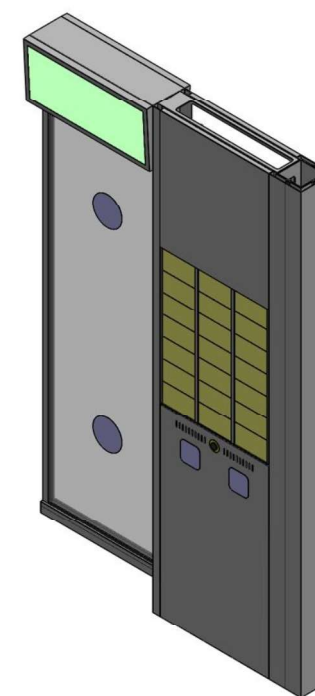
כל המידות הינן במ"מ א"כ צויין אחרת השרטוט המופיע בדף זה הינו שרטוט מוצר, כללי, ואינו שרטוט ייצור. עבודות הנדסה הפיתוח ושרטוטי הייצור הינם באחריות היצרן. המידות והגוונים הסופיים יקבעו במהלך התכנון הסופי, אל מול היצרן.

דופן ימין – ארון שירות - מפורט

פתחים בקונסטרוקציה קורות פלדה להעברת כבילה חשמלית

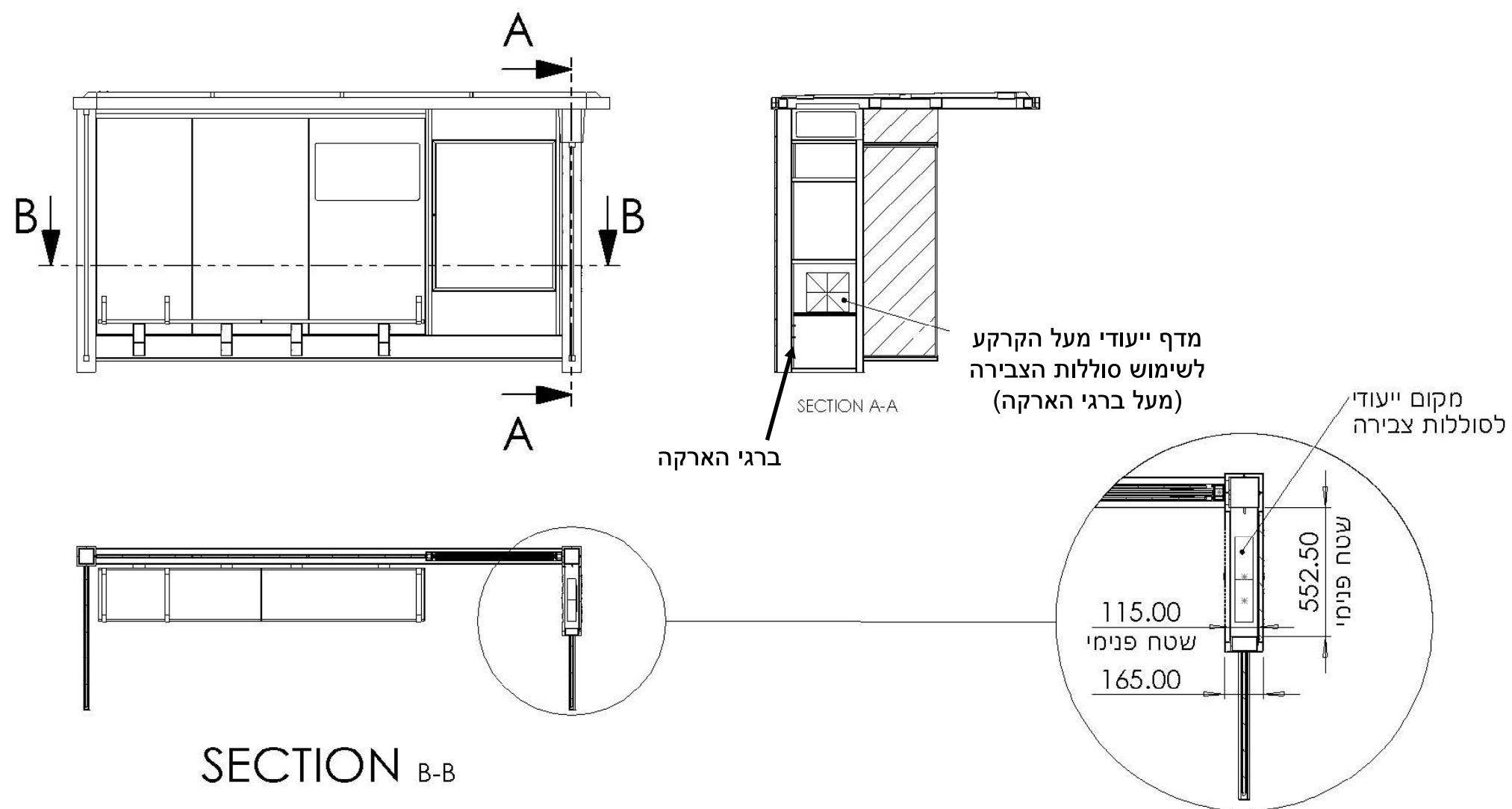


פרט חיבור הארקה
ברגים חשופים (לא צבועים)
ומחוברים לקונסטרוקציה
קורות פלדה



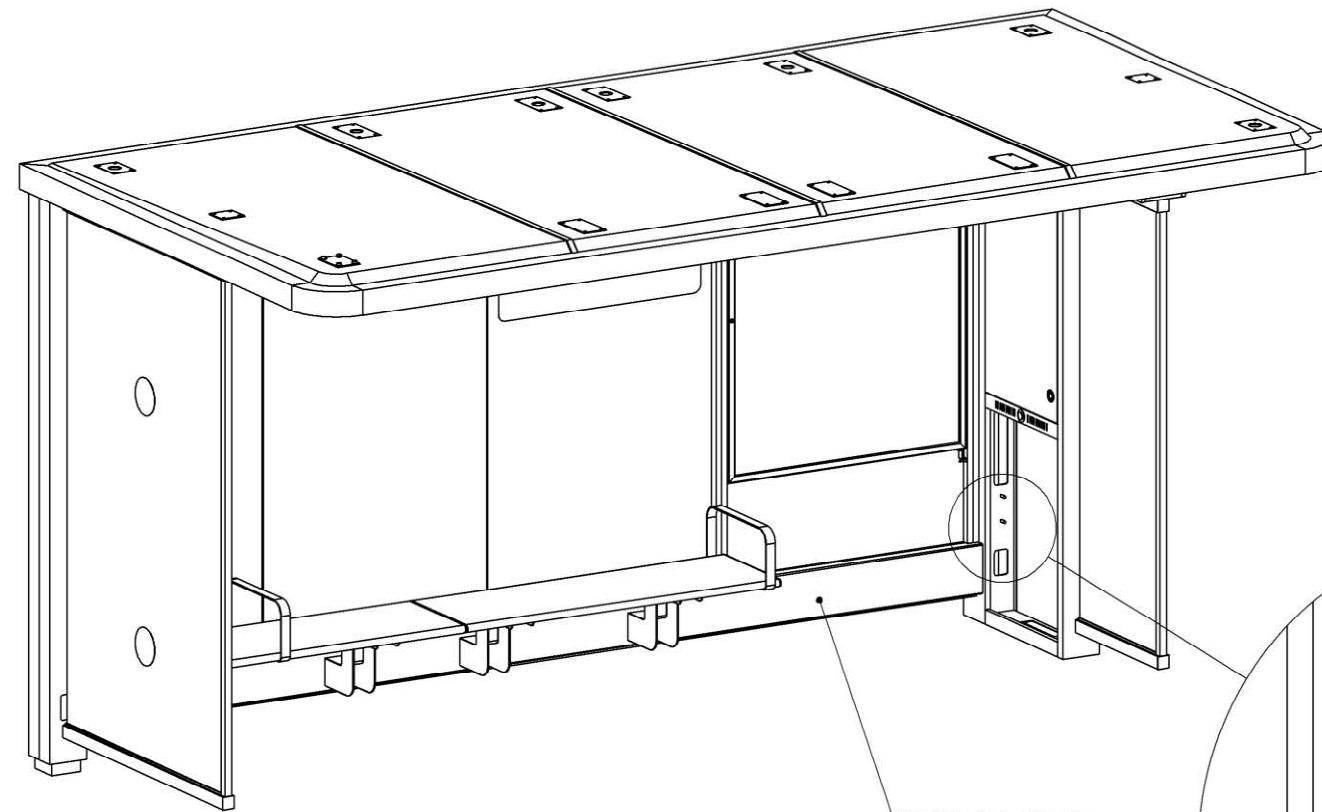
כל המידות הינן במ"מ א"כ ציין אחרת השרטוט המופיע בדף זה הינו שרטוט מוצר, כללי, ואינו שרטוט ייצור. עבודות הנדסה הפיתוח ושרטוטי הייצור הינם באחריות היצרן. המידות והגוונים הסופיים יקבעו במהלך התכנון הסופי, אל מול היצרן.

דופן ימין – ארון שירות - מפורט



כל המידות הינן במ"מ א"כ צויין אחרת השרטוט המופיע בדף זה הינו שרטוט מוצר, כללי, ואינו שרטוט ייצור. עבודות הנדסה הפיתוח ושרטוטי הייצור הינם באחריות היצרן. המידות והגוונים הסופיים יקבעו במהלך התכנון הסופי, אל מול היצרן.

דופן ימין – הארקה



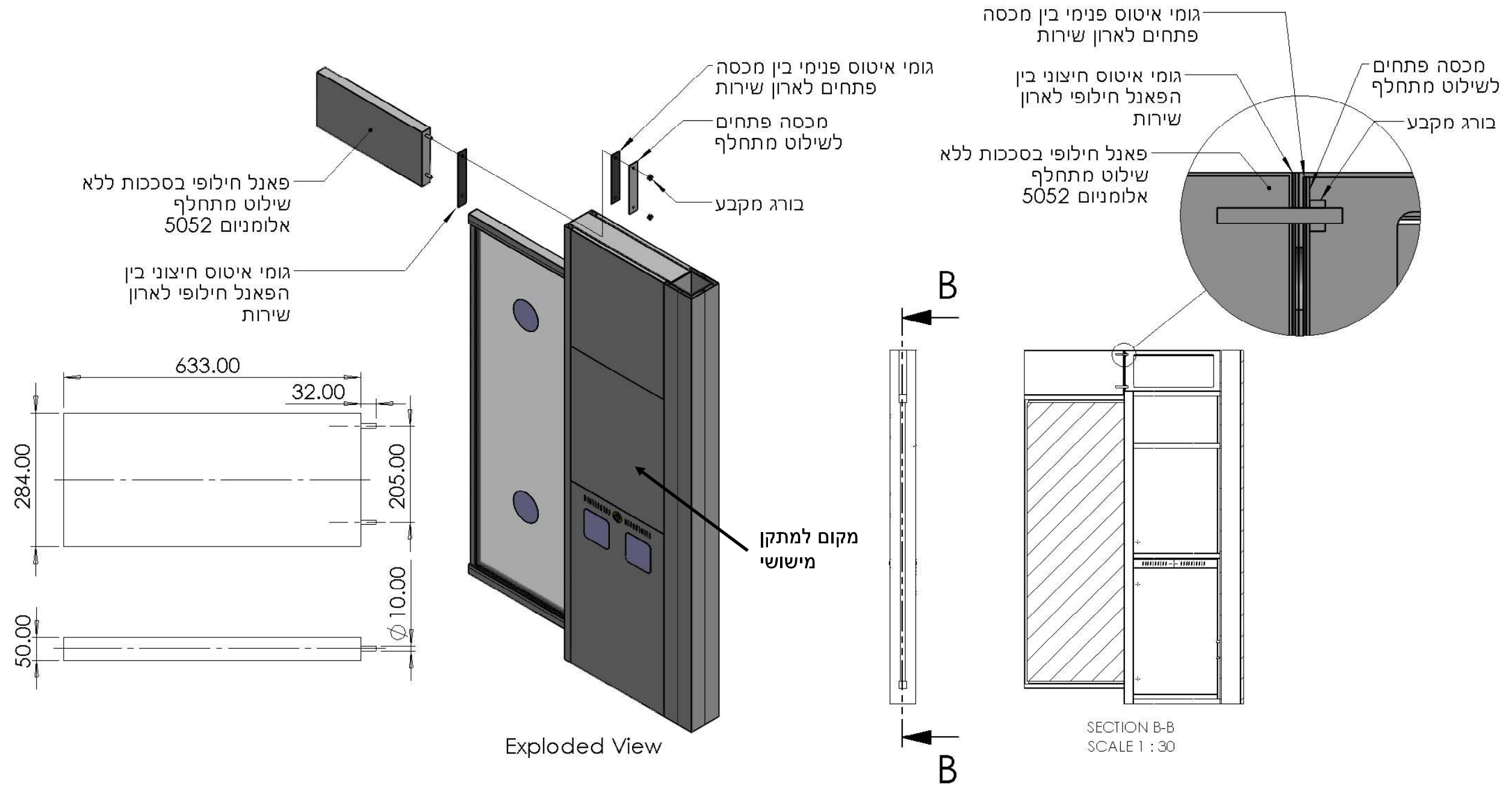
קורה תחתונה

פתח להעברת גיד נחושת חשוף
בקוטר 35 מ"מ דרך קורה תחתונה

פרט חיבור הארקה
ברגים חשופים (לא צבועים)
ומחברים לקונסטרוקציה
קורות פלדה
40 מ"מ מקו ריצוף

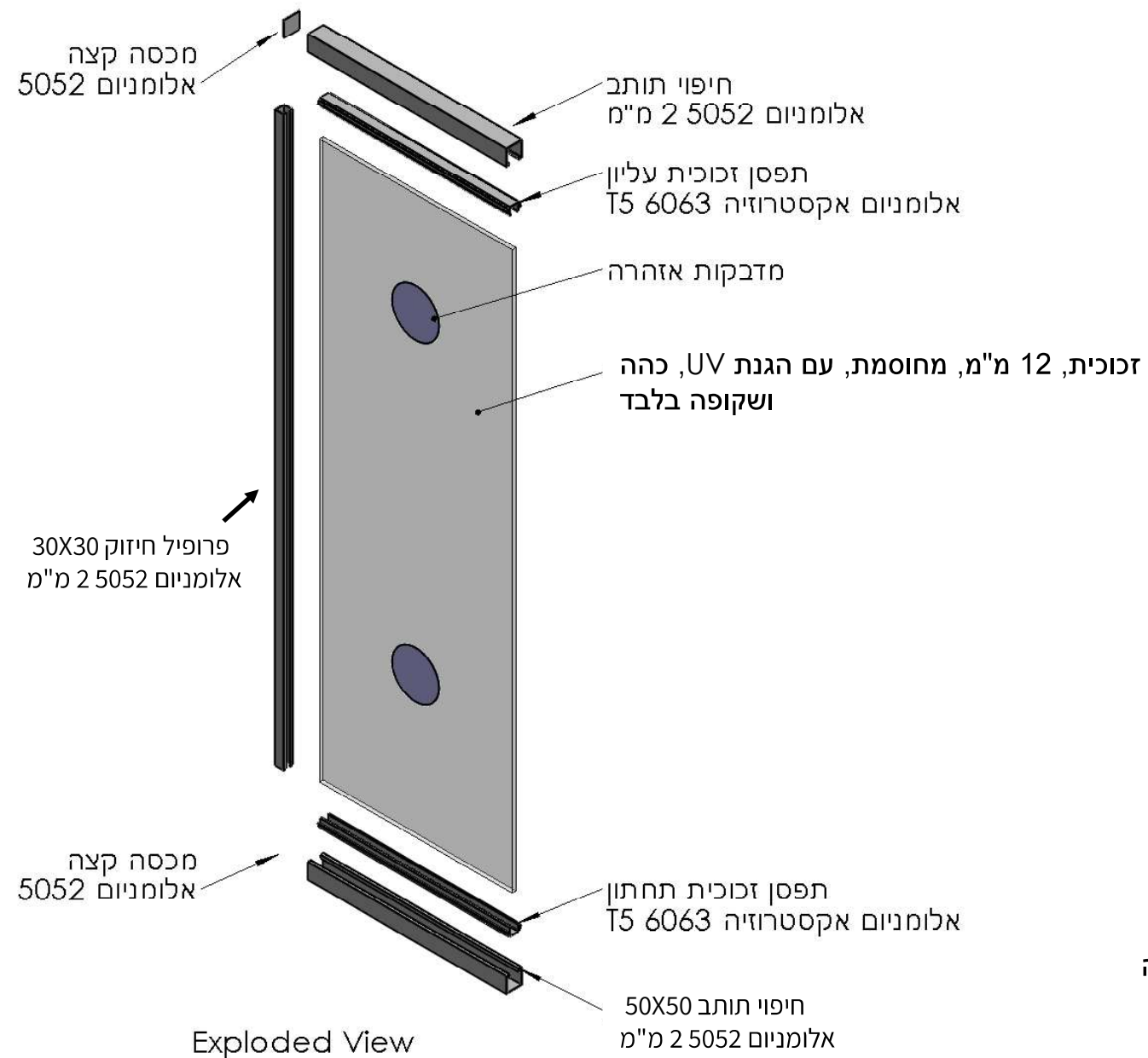
כל המידות הינן במ"מ א"כ ציין אחרת השרטוט המופיע בדף זה הינו שרטוט מוצר, כללי, ואינו שרטוט ייצור. עבודות הנדסה הפיתוח ושרטוטי הייצור הינם באחריות היצרן. המידות והגוונים הסופיים יקבעו במהלך התכנון הסופי, אל מול היצרן.

דופן ימין – ערכת פאנל חילופי

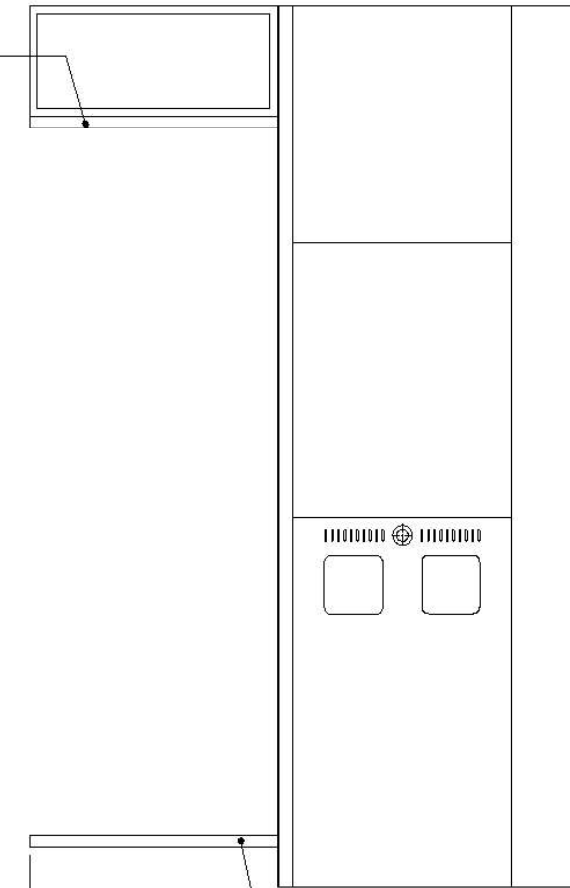
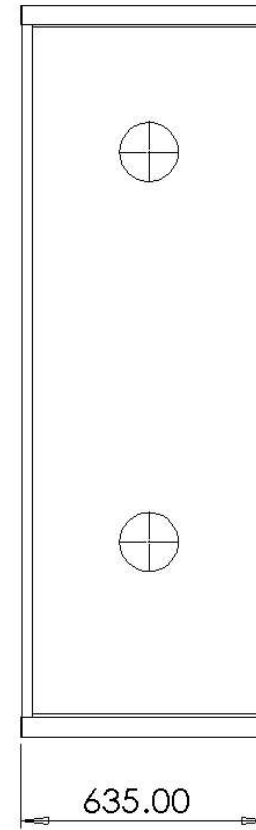


כל המידות הינן במ"מ א"כ צויין אחרת השרטוט המופיע בדף זה הינו שרטוט מוצר, כללי, ואינו שרטוט ייצור. עבודות הנדסה הפיתוח ושרטוטי הייצור הינם באחריות היצרן. המידות והגוונים הסופיים יקבעו במהלך התכנון הסופי, אל מול היצרן.

דופן ימין – מגן רוח - מפורט



תותב יחובר לקונסטרוקציה קורות פלדה עם פרט מפריד בין כל אלומיניום למניעת יוניזציה

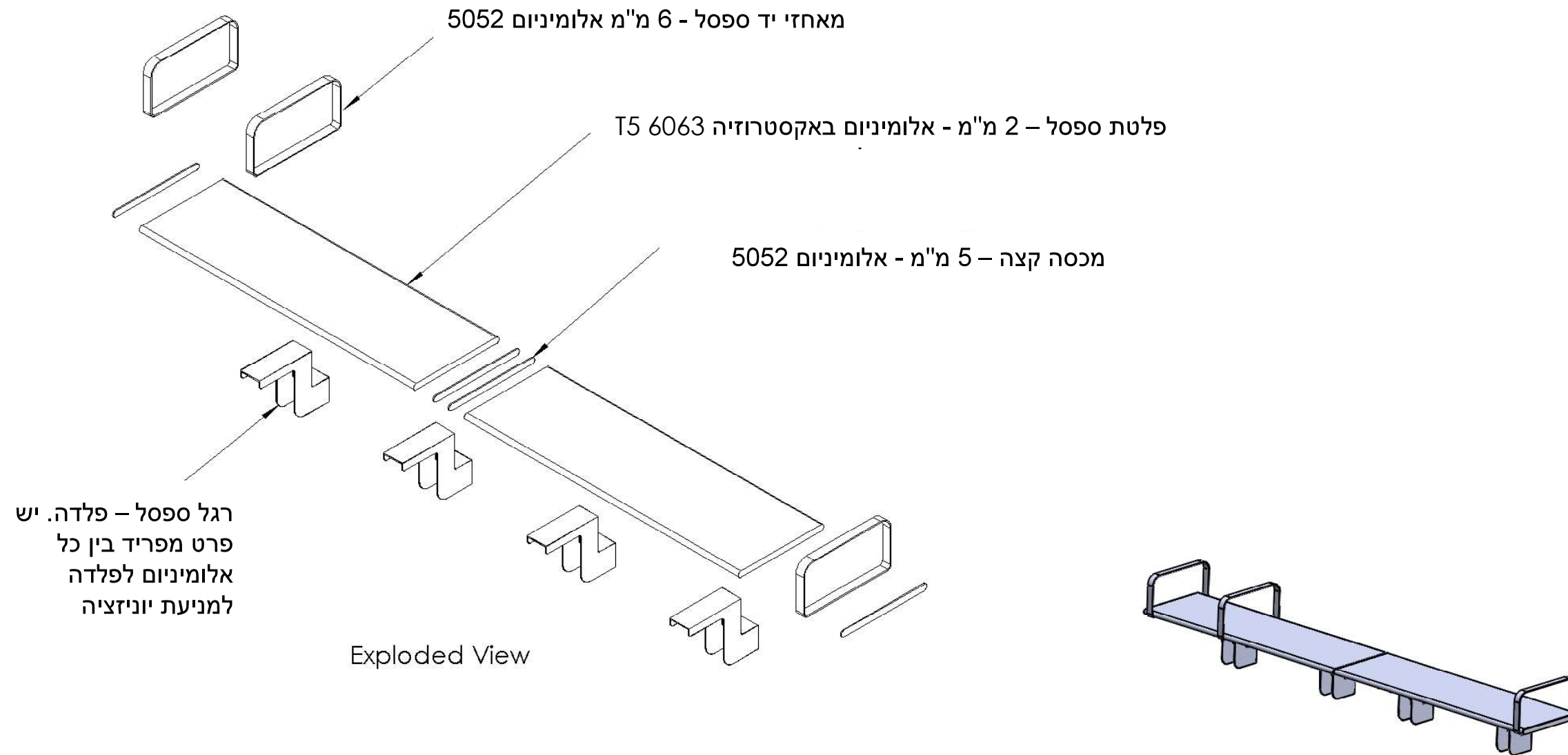


תותב יחובר לקונסטרוקציה קורות פלדה עם פרט מפריד בין כל אלומיניום למניעת יוניזציה

על מגני הרוח (בשני צידי הסככה) להיות **עמידים ככל שניתן לוונדליזם** מבחינה מבנית (כיפוף עיוות סיבסוב כיו"ב) זאת בליווי ואישור קונסטרוקטור רשוי. בין שאר ההגנות יושחלו הדפנות על התותבים לטובת התקנה ללא ברגים חשופים.

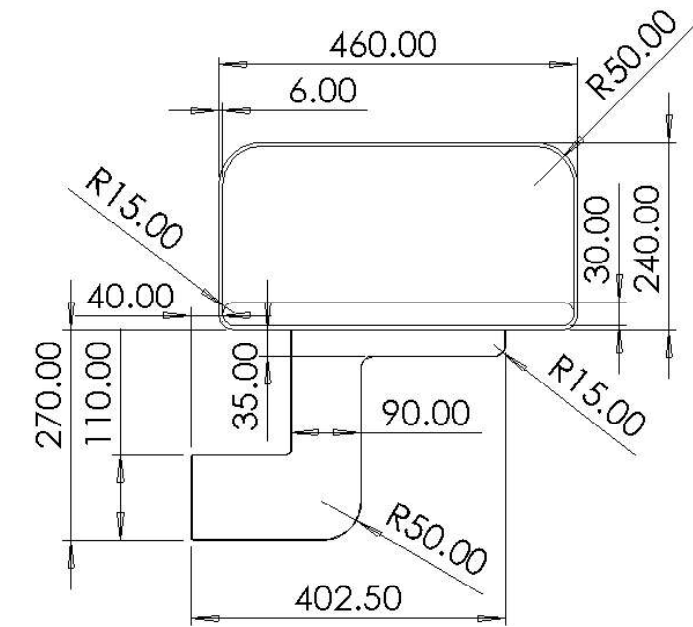
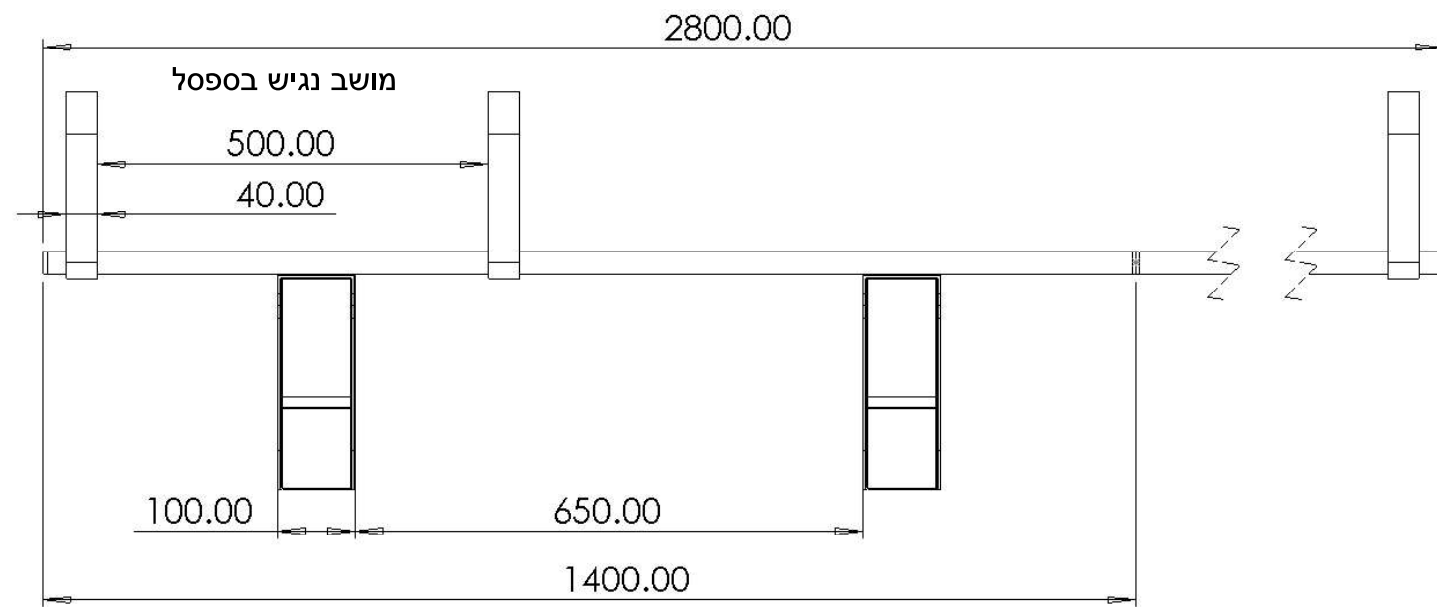
כל המידות הינן במ"מ א"כ צויין אחרת השרטוט המופיע בדף זה הינו שרטוט מוצר, כללי, ואינו שרטוט ייצור. עבודות הנדסה הפיתוח ושרטוטי הייצור הינם באחריות היצרן. המידות והגוונים הסופיים יקבעו במהלך התכנון הסופי, אל מול היצרן.

ספסלי ישיבה – מפורט



כל המידות הינן במ"מ א"כ צויין אחרת השרטוט המופיע בדף זה הינו שרטוט מוצר, כללי, ואינו שרטוט ייצור. עבודות הנדסה הפיתוח ושרטוטי הייצור הינם באחריות היצרן. המידות והגוונים הסופיים יקבעו במהלך התכנון הסופי, אל מול היצרן.

ספסלי ישיבה – מידות



גובה ספסלים חייבים להיות בין 450-480 מ"מ מקו ריצוף
במצבים של שיפועים גדולים, הספסלים ימוקמו בדירוג

כל המידות הינן במ"מ א"כ ציין אחרת השרטוט המופיע בדף זה הינו שרטוט מוצר, כללי, ואינו שרטוט ייצור. עבודות הנדסה הפיתוח ושרטוטי הייצור הינם באחריות היצרן. המידות והגוונים הסופיים יקבעו במהלך התכנון הסופי, אל מול היצרן.

סכבת 8 מטר

(רוחב גג - 2300)

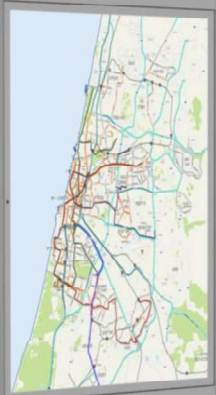


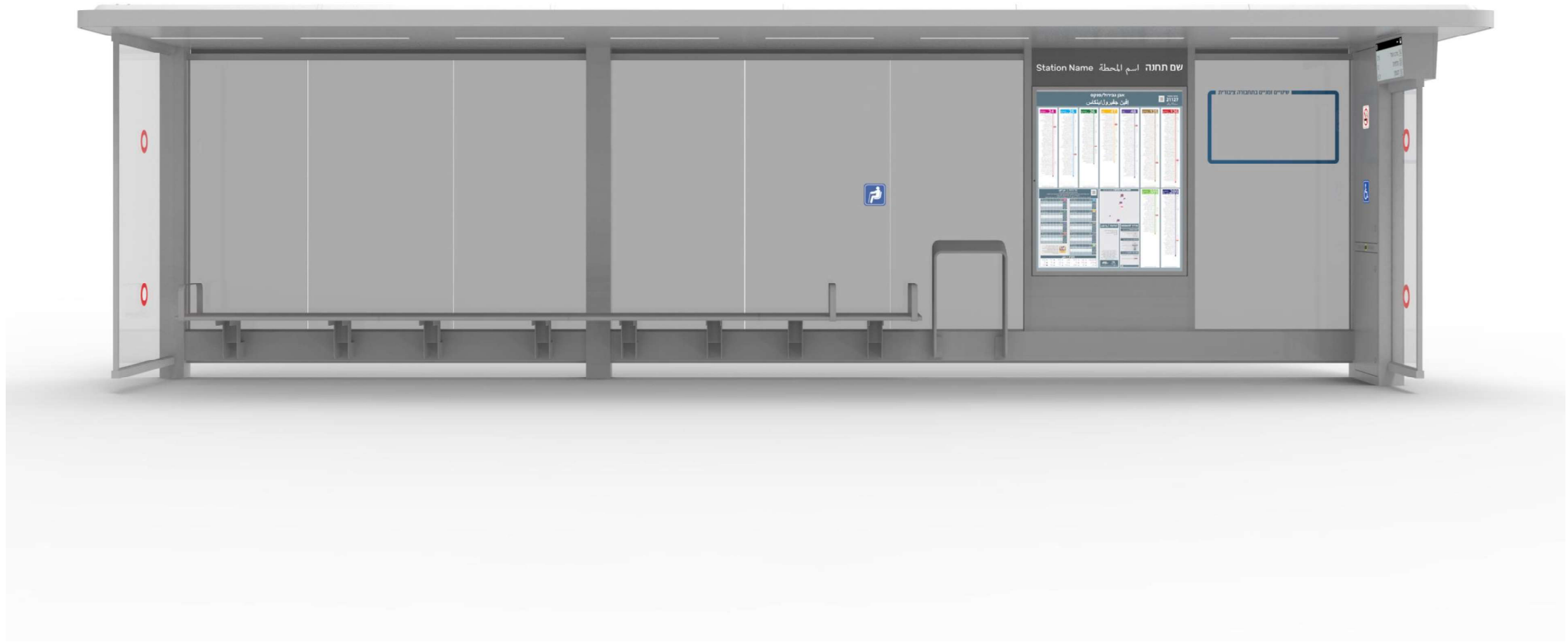


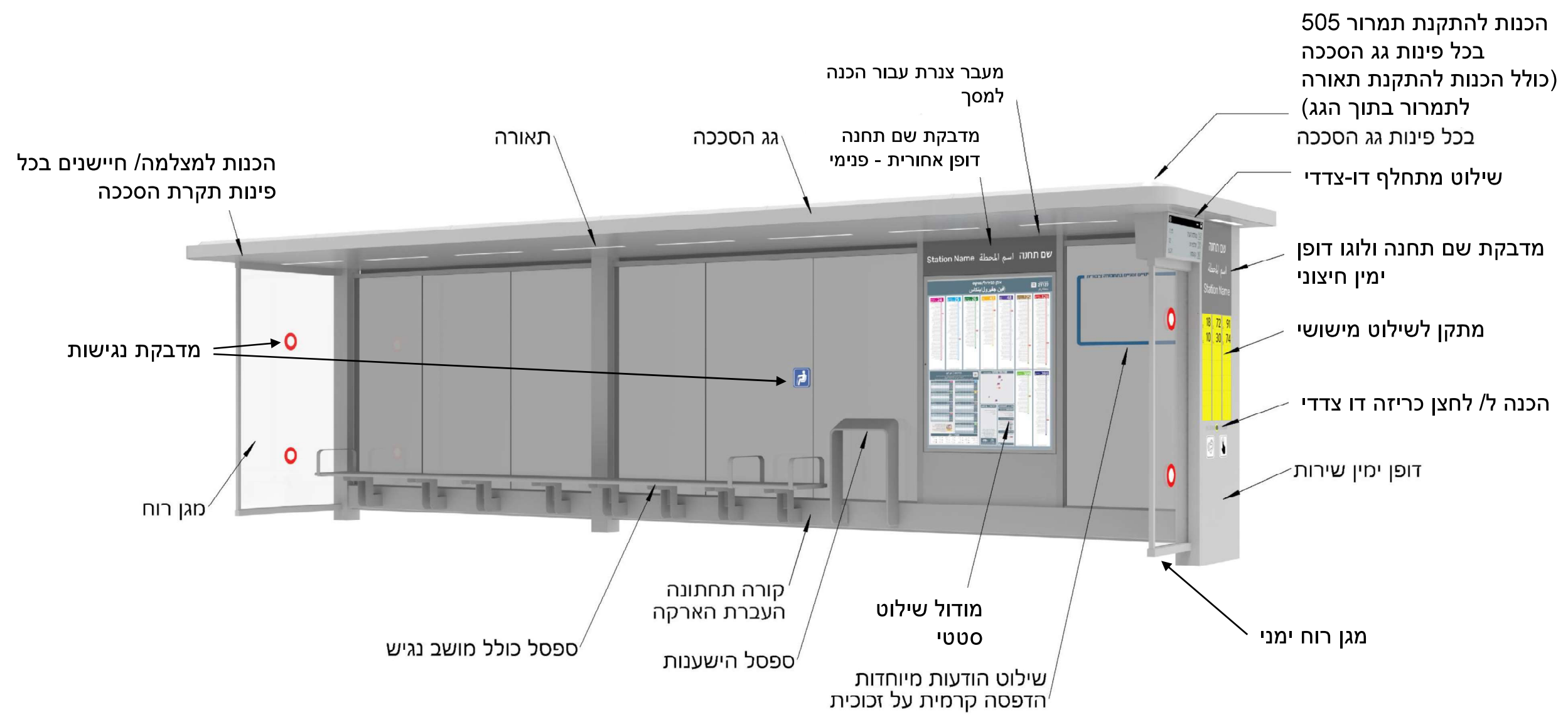
3:15 מרכז הרד"ק
12 תלפיות
16:21 קטמון

שם תחנה
اسم المحطة
Station Name

18	72	91
10	30	74

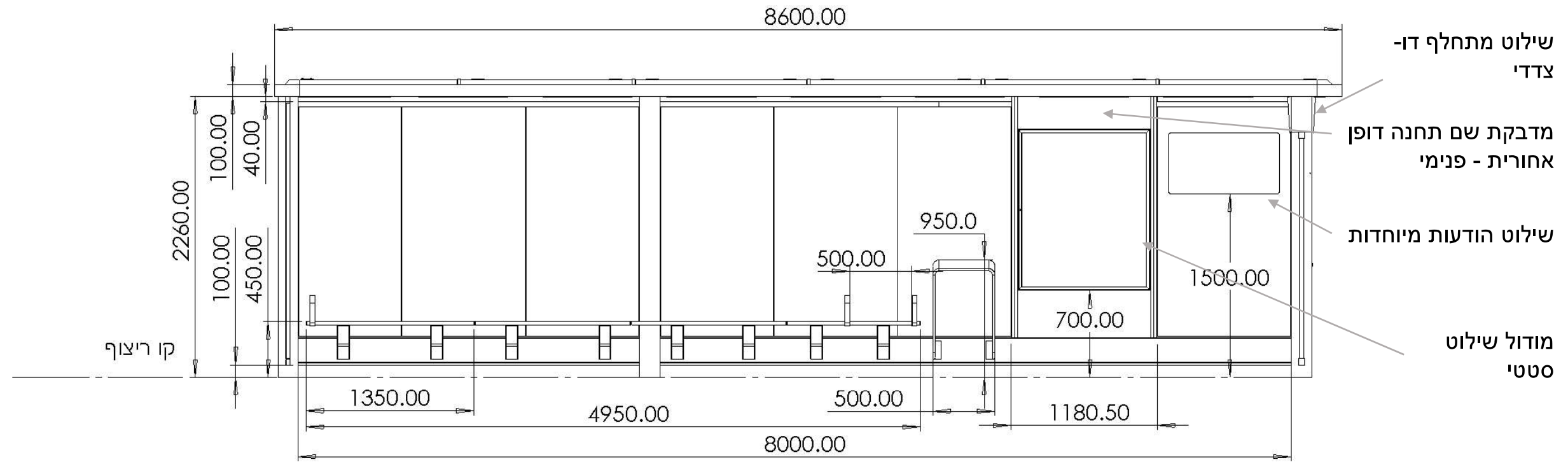






כל המידות הינן במ"מ א"כ צויין אחרת השרטוט המופיע בדף זה הינו שרטוט מוצר, כללי, ואינו שרטוט ייצור. עבודות הנדסה הפיתוח ושרטוטי הייצור הינם באחריות היצרן. המידות והגוונים הסופיים יקבעו במהלך התכנון הסופי, אל מול היצרן.

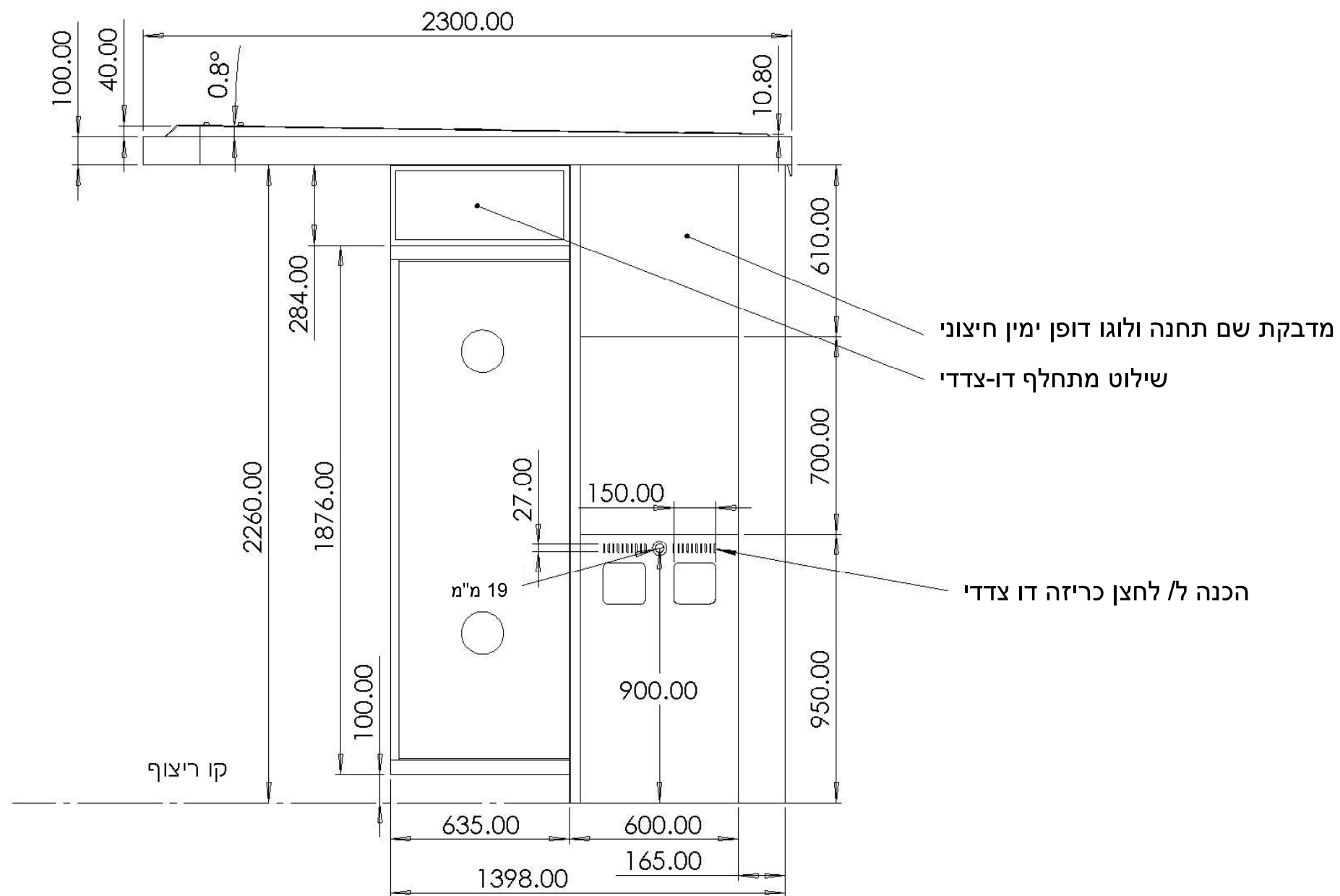
מידות - "מבט אל"



כל המידות הינן במ"מ א"כ צוין אחרת השרטוט המופיע בדף זה הינו שרטוט מוצר, כללי, ואינו שרטוט ייצור. עבודות הנדסה הפיתוח ושרטוטי הייצור הינם באחריות היצרן. המידות והגוונים הסופיים יקבעו במהלך התכנון הסופי, אל מול היצרן.

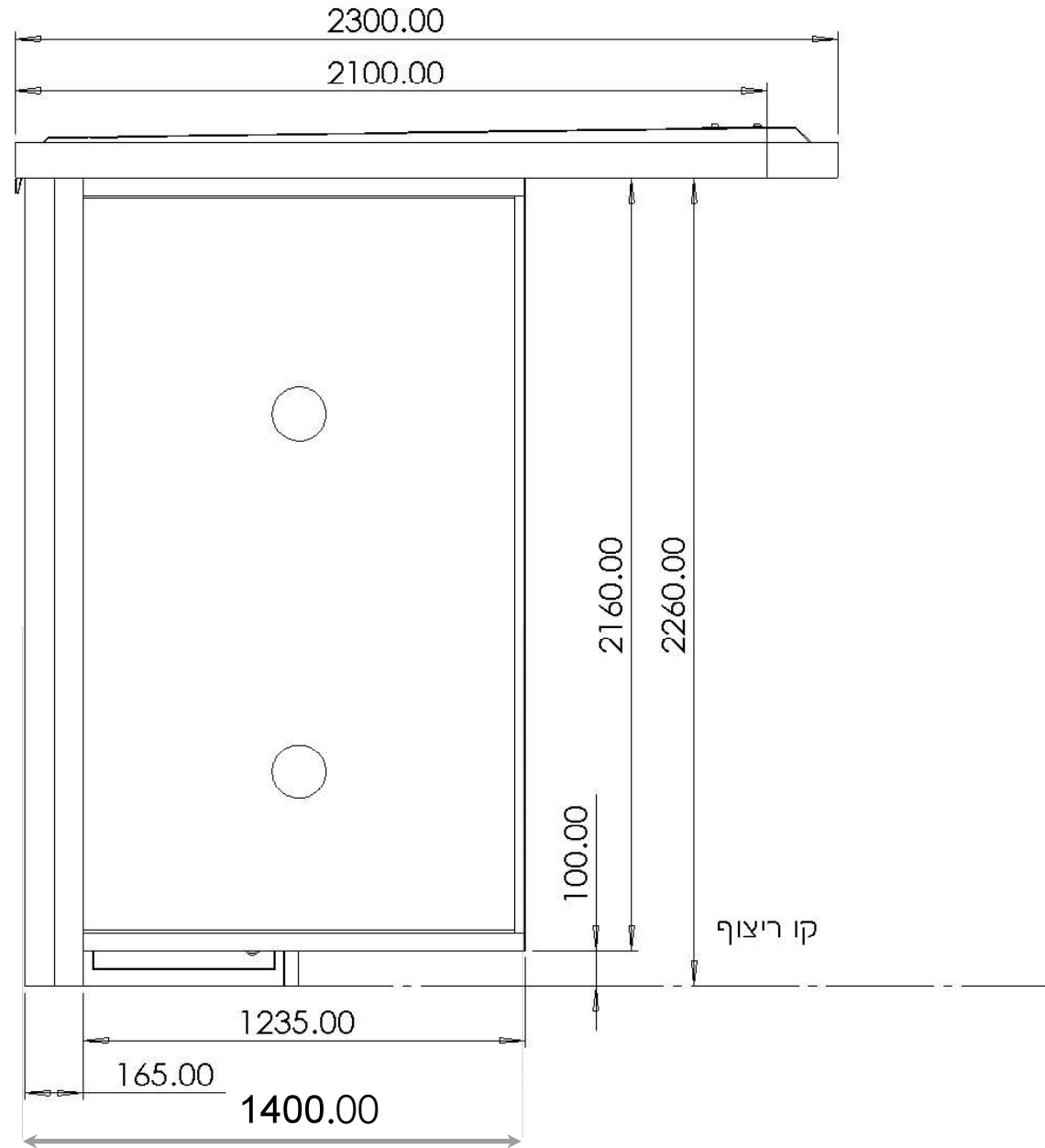
מידות - דופן ימין

(חיצוני)



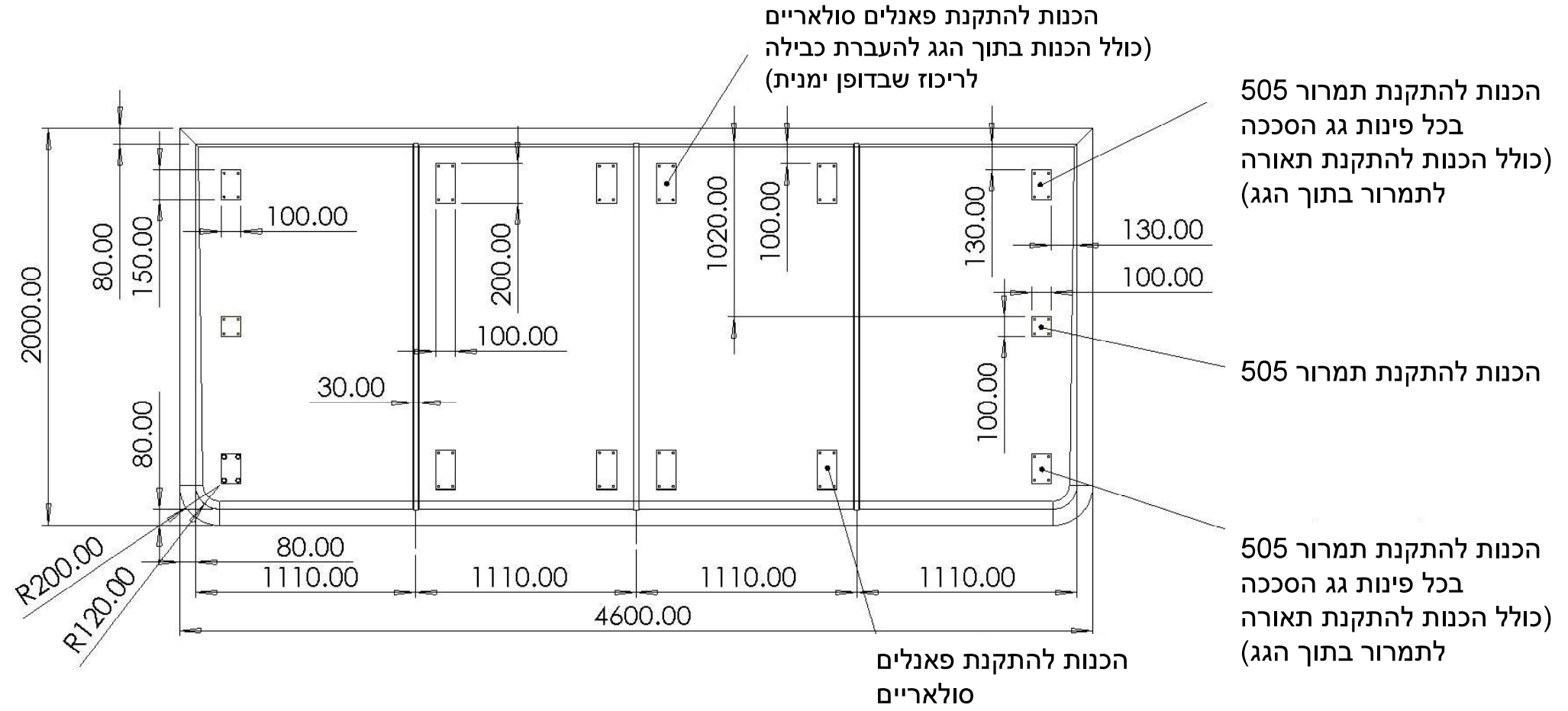
כל המידות הינן במ"מ א"כ צויין אחרת השרטוט המופיע בדף זה הינו שרטוט מוצר, כללי, ואינו שרטוט ייצור. עבודות הנדסה הפיתוח ושרטוטי הייצור הינם באחריות היצרן. המידות והגוונים הסופיים יקבעו במהלך התכנון הסופי, אל מול היצרן.

מידות – דופן שמאל
(חיצוני)



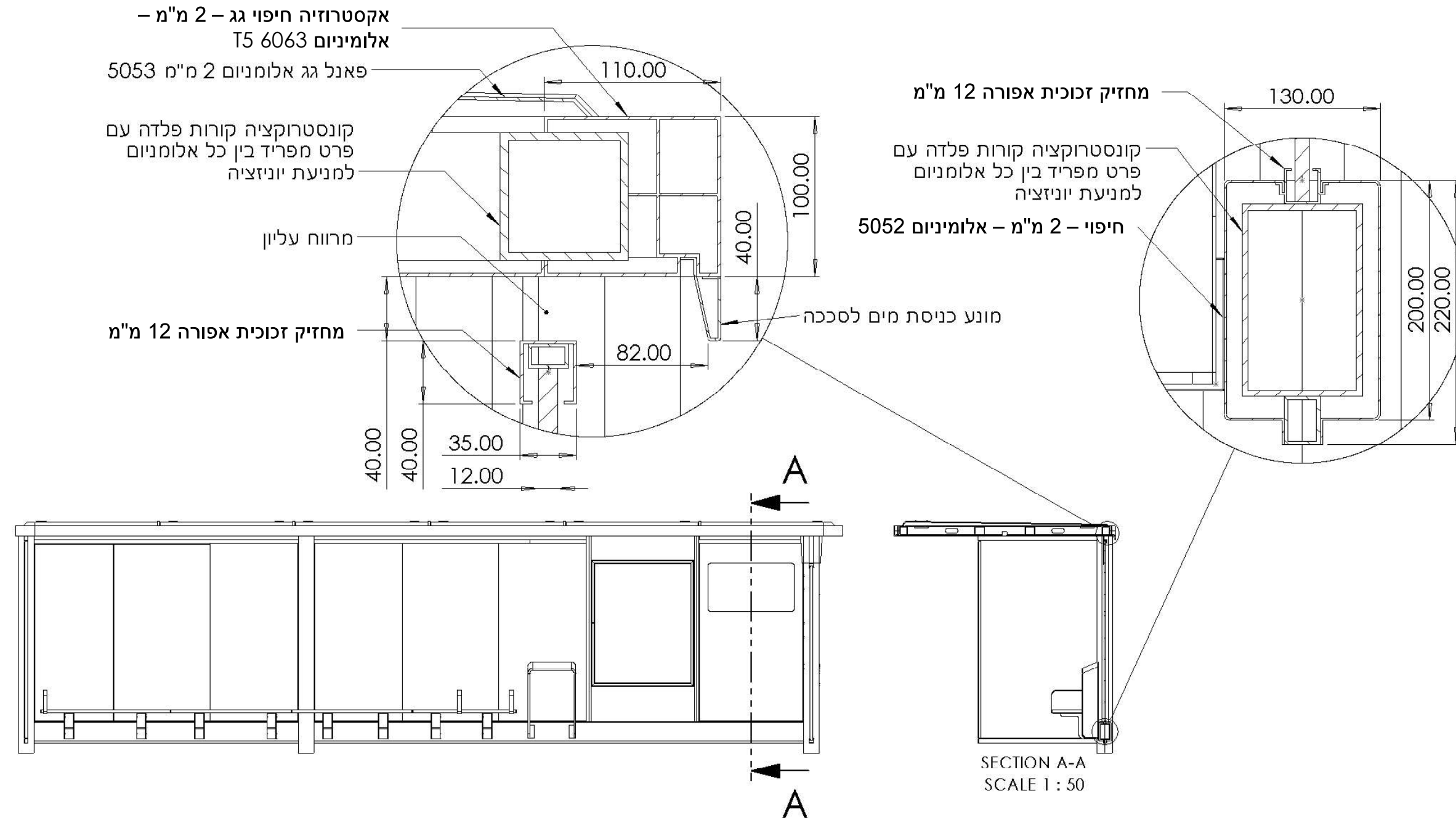
כל המידות הינן במ"מ א"כ ציין אחרת השרטוט המופיע בדף זה הינו שרטוט מוצר, כללי, ואינו שרטוט ייצור. עבודות הנדסה הפיתוח ושרטוטי הייצור הינם באחריות היצרן. המידות והגוונים הסופיים יקבעו במהלך התכנון הסופי, אל מול היצרן.

מידות – רכיבי/גג
(מבט על)



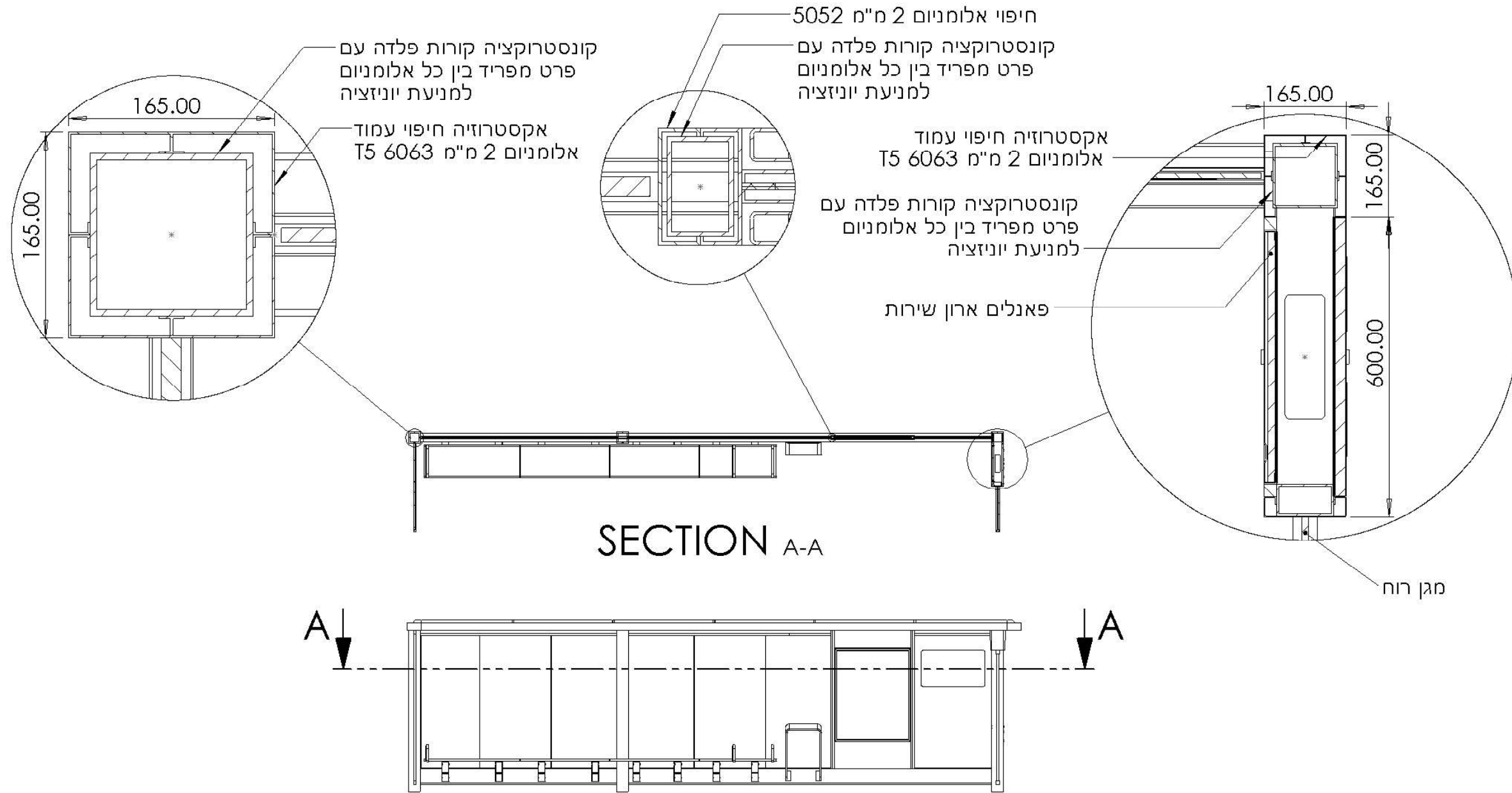
כל המידות הינן במ"מ א"כ צויין אחרת השרטוט המופיע בדף זה הינו שרטוט מוצר, כללי, ואינו שרטוט ייצור. עבודות הנדסה הפיתוח ושרטוטי הייצור הינם באחריות היצרן. המידות והגוונים הסופיים יקבעו במהלך התכנון הסופי, אל מול היצרן.

חֶתֶךְ – מִבֵּט צִדִּי



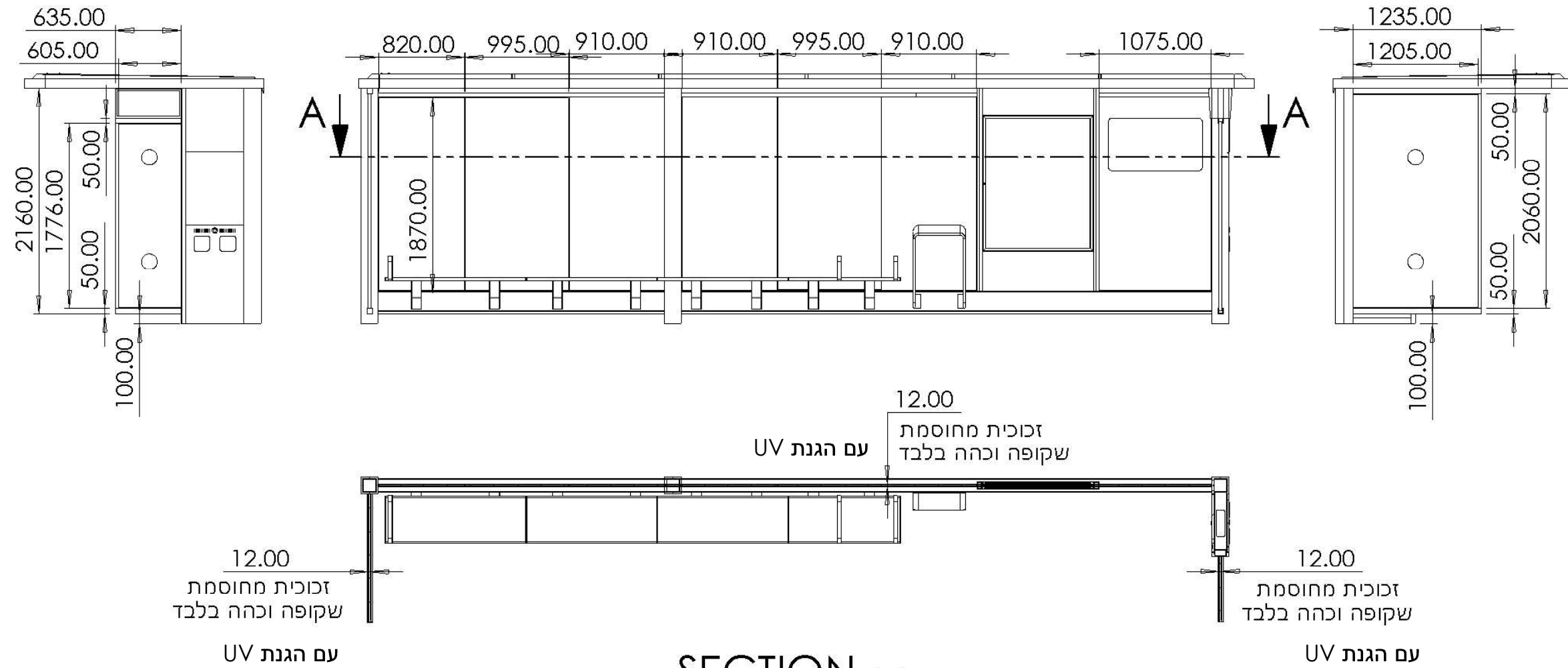
כל המידות הינן במ"מ א"כ צוין אחרת השרטוט המופיע בדף זה הינו שרטוט מוצר, כללי, ואינו שרטוט ייצור. עבודות הנדסה הפיתוח ושרטוטי הייצור הינם באחריות היצרן. המידות והגוונים הסופיים יקבעו במהלך התכנון הסופי, אל מול היצרן.

חתך – מבט עליון



כל המידות הינן במ"מ א"כ ציין אחרת השרטוט המופיע בדף זה הינו שרטוט מוצר, כללי, ואינו שרטוט ייצור. עבודות הנדסה הפיתוח ושרטוטי הייצור הינם באחריות היצרן. המידות והגוונים הסופיים יקבעו במהלך התכנון הסופי, אל מול היצרן.

מידות - זכוכית

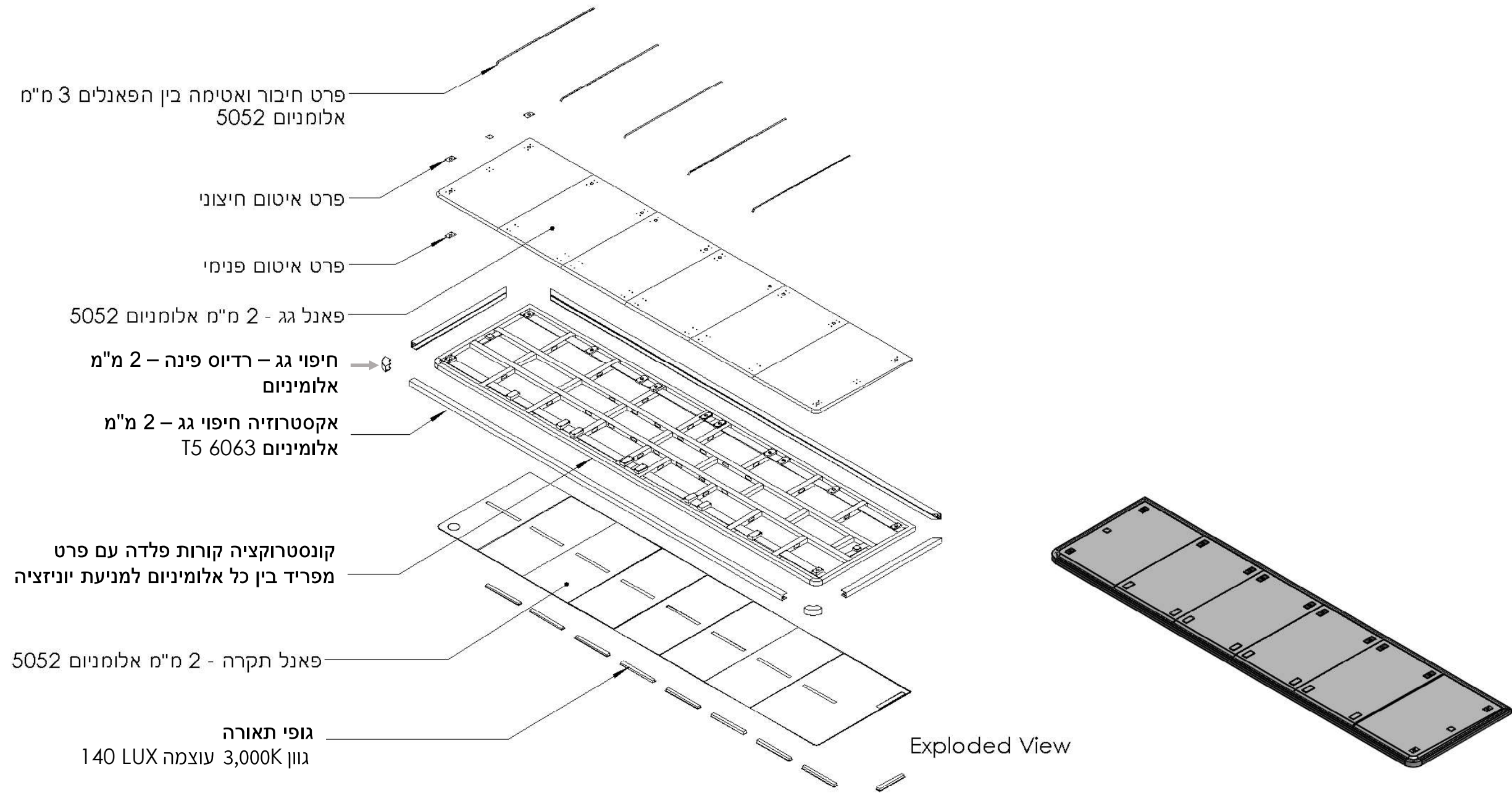


SECTION A-A

SCALE 1 : 50

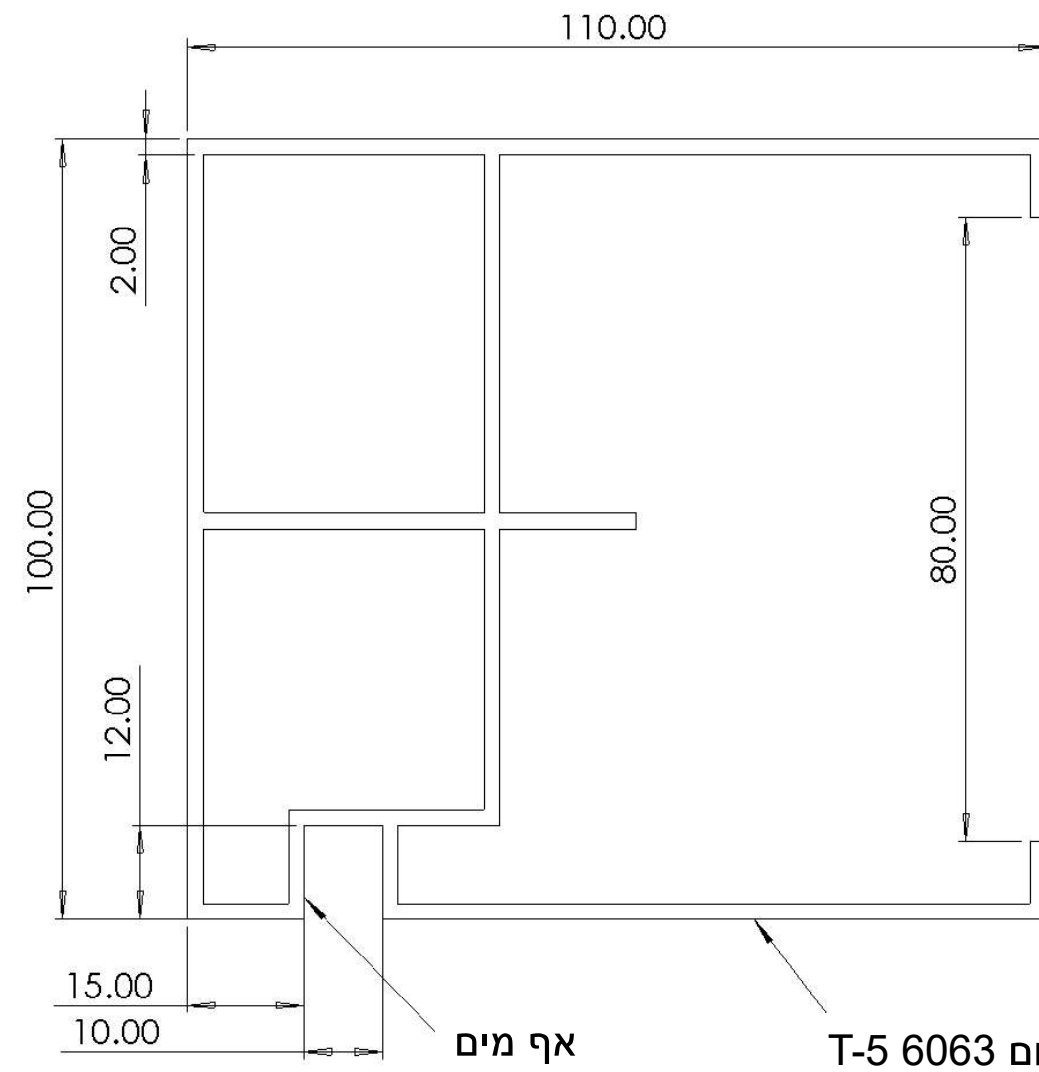
כל המידות הינן במ"מ א"כ ציין אחרת השרטוט המופיע בדף זה הינו שרטוט מוצר, כללי, ואינו שרטוט ייצור. עבודות הנדסה הפיתוח ושרטוטי הייצור הינם באחריות היצרן. המידות והגוונים הסופיים יקבעו במהלך התכנון הסופי, אל מול היצרן.

גג – מפורט



כל המידות הינן במ"מ א"כ ציין אחרת השרטוט המופיע בדף זה הינו שרטוט מוצר, כללי, ואינו שרטוט ייצור. עבודות הנדסה הפיתוח ושרטוטי הייצור הינם באחריות היצרן. המידות והגוונים הסופיים יקבעו במהלך התכנון הסופי, אל מול היצרן.

גג – חיפוי מפורט



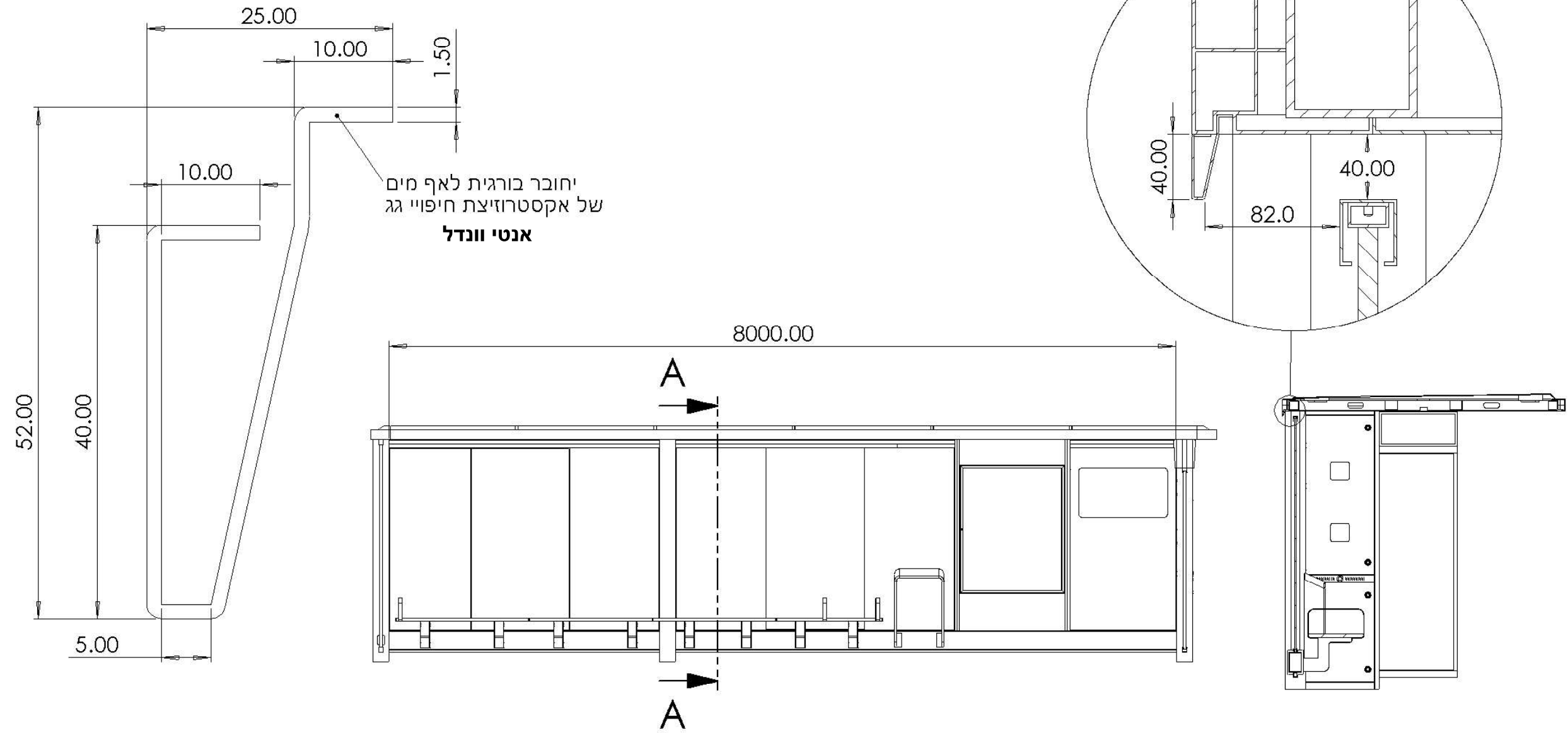
אקסטרוזיה חיפוי גג 2 מ"מ אלומיניום T-5 6063

אף מים

כל המידות הינן במ"מ א"כ ציין אחרת השרטוט המופיע בדף זה הינו שרטוט מוצר, כללי, ואינו שרטוט ייצור. עבודות הנדסה הפיתוח ושרטוטי הייצור הינם באחריות היצרן. המידות והגוונים הסופיים יקבעו במהלך התכנון הסופי, אל מול היצרן.

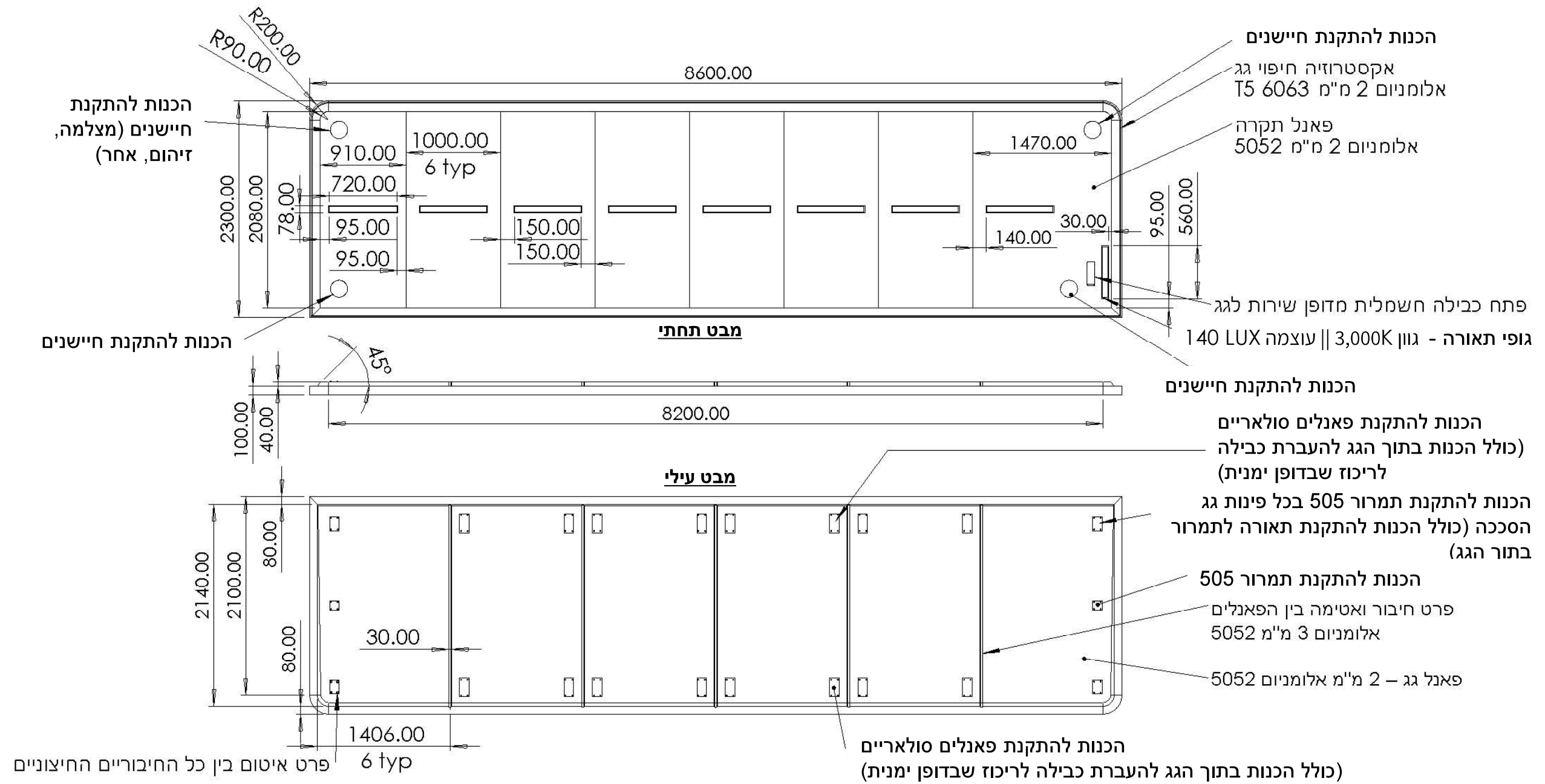
חסם מים – דופן אחורית
 כולל מרווח עליון

פרט מונע כניסת מים לסככה
 אלומיניום 1.5 מ"מ 5052



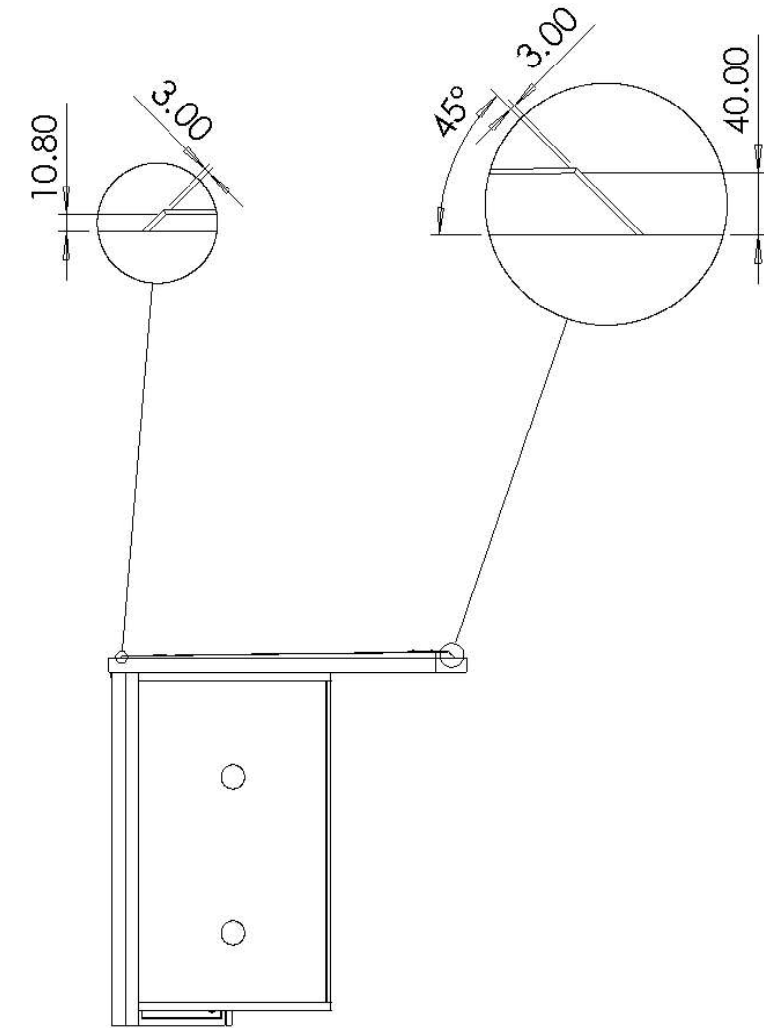
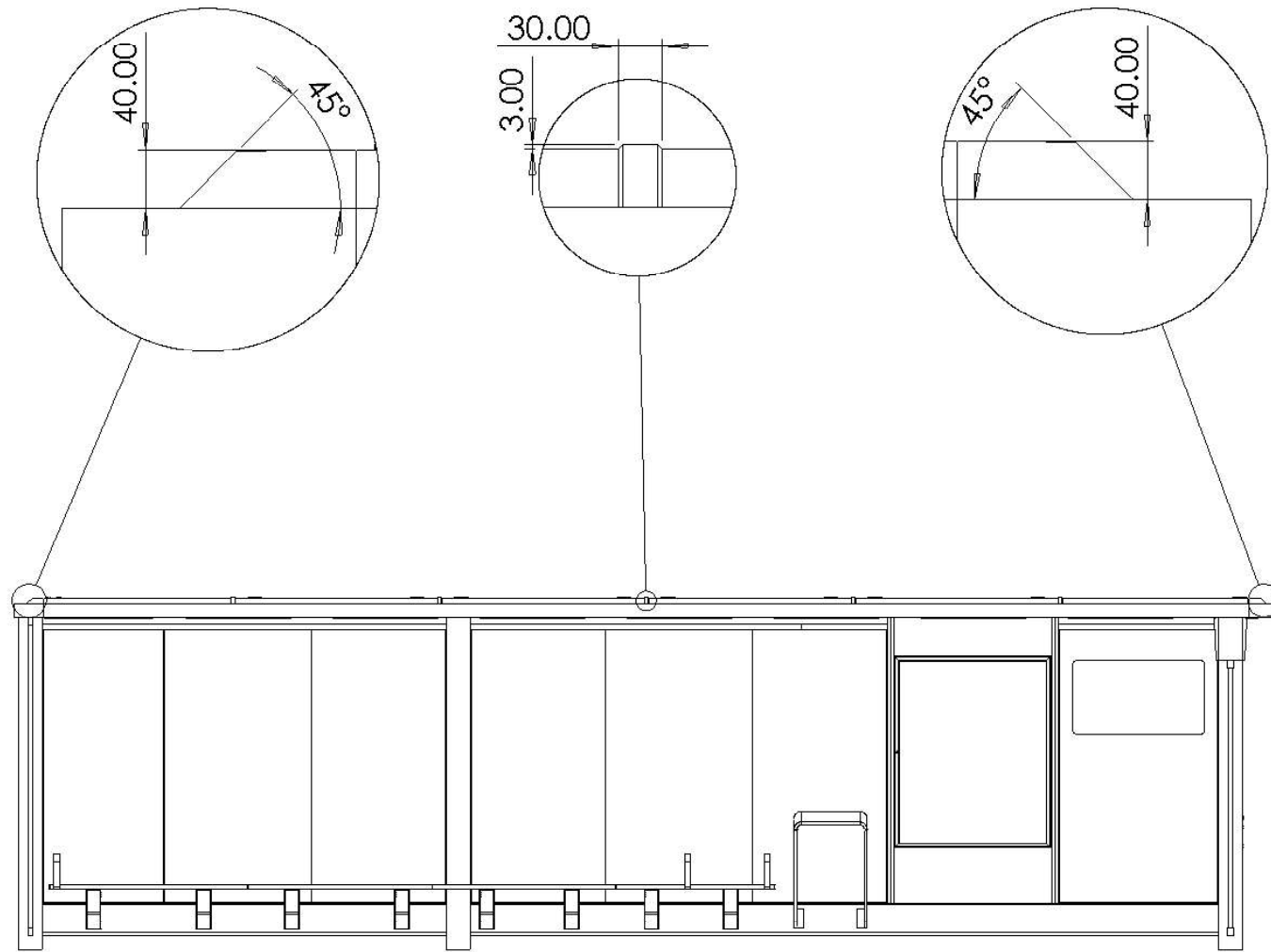
כל המידות הינן במ"מ א"כ ציין אחרת השרטוט המופיע בדף זה הינו שרטוט מוצר, כללי, ואינו שרטוט ייצור. עבודות הנדסה הפיתוח ושרטוטי הייצור הינם באחריות היצרן. המידות והגוונים הסופיים יקבעו במהלך התכנון הסופי, אל מול היצרן.

גג – מפורט



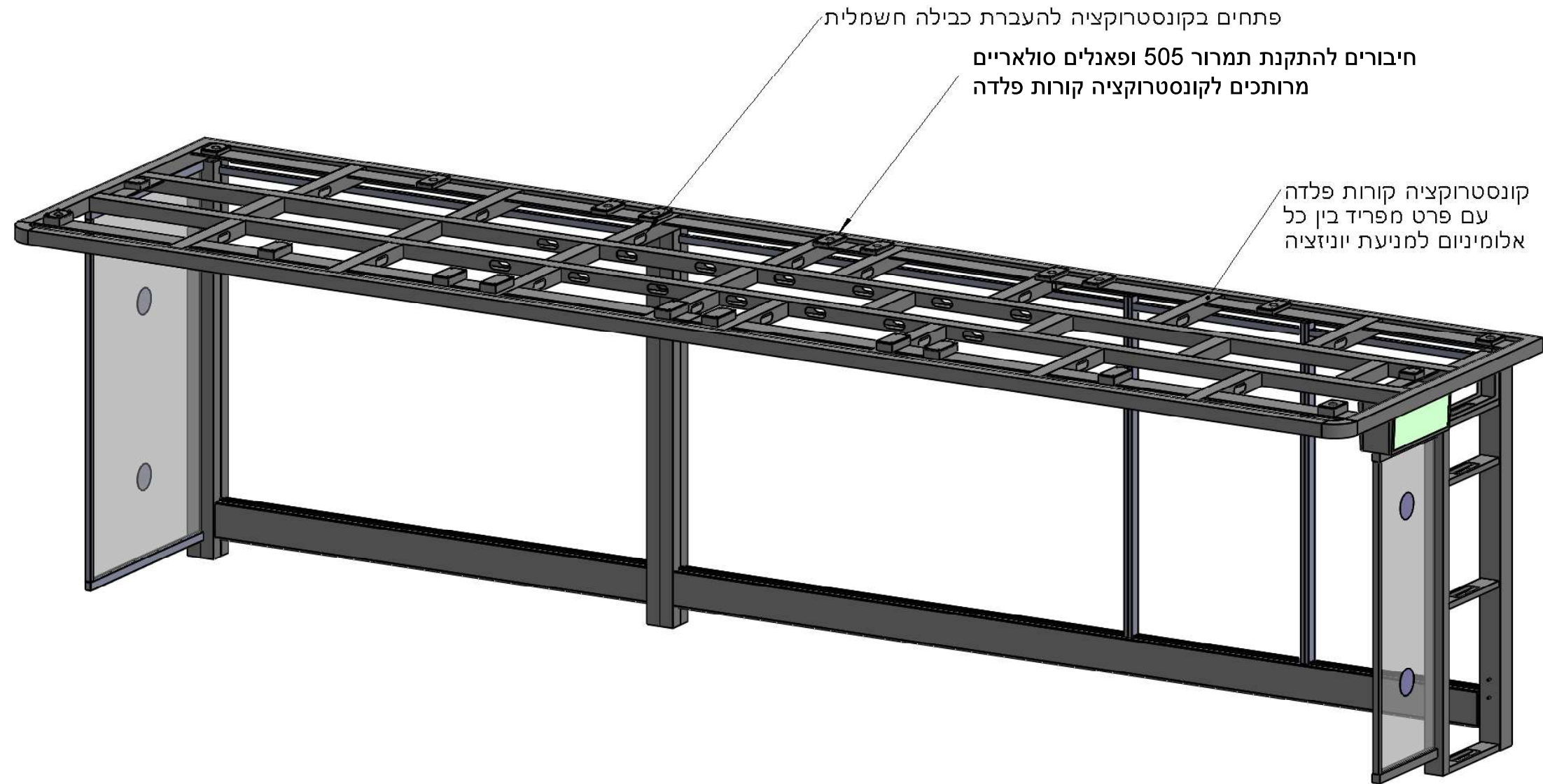
כל המידות הינן במ"מ א"כ ציין אחרת השרטוט המופיע בדף זה הינו שרטוט מוצר, כללי, ואינו שרטוט ייצור. עבודות הנדסה הפיתוח ושרטוטי הייצור הינם באחריות היצרן. המידות והגוונים הסופיים יקבעו במהלך התכנון הסופי, אל מול היצרן.

גג – מפורט



כל המידות הינן במ"מ אא"כ צויין אחרת השרטוט המופיע בדף זה הינו שרטוט מוצר, כללי, ואינו שרטוט ייצור. עבודות הנדסה הפיתוח ושרטוטי הייצור הינם באחריות היצרן. המידות והגוונים הסופיים יקבעו במהלך התכנון הסופי, אל מול היצרן.

גג – פנימי - מפורט



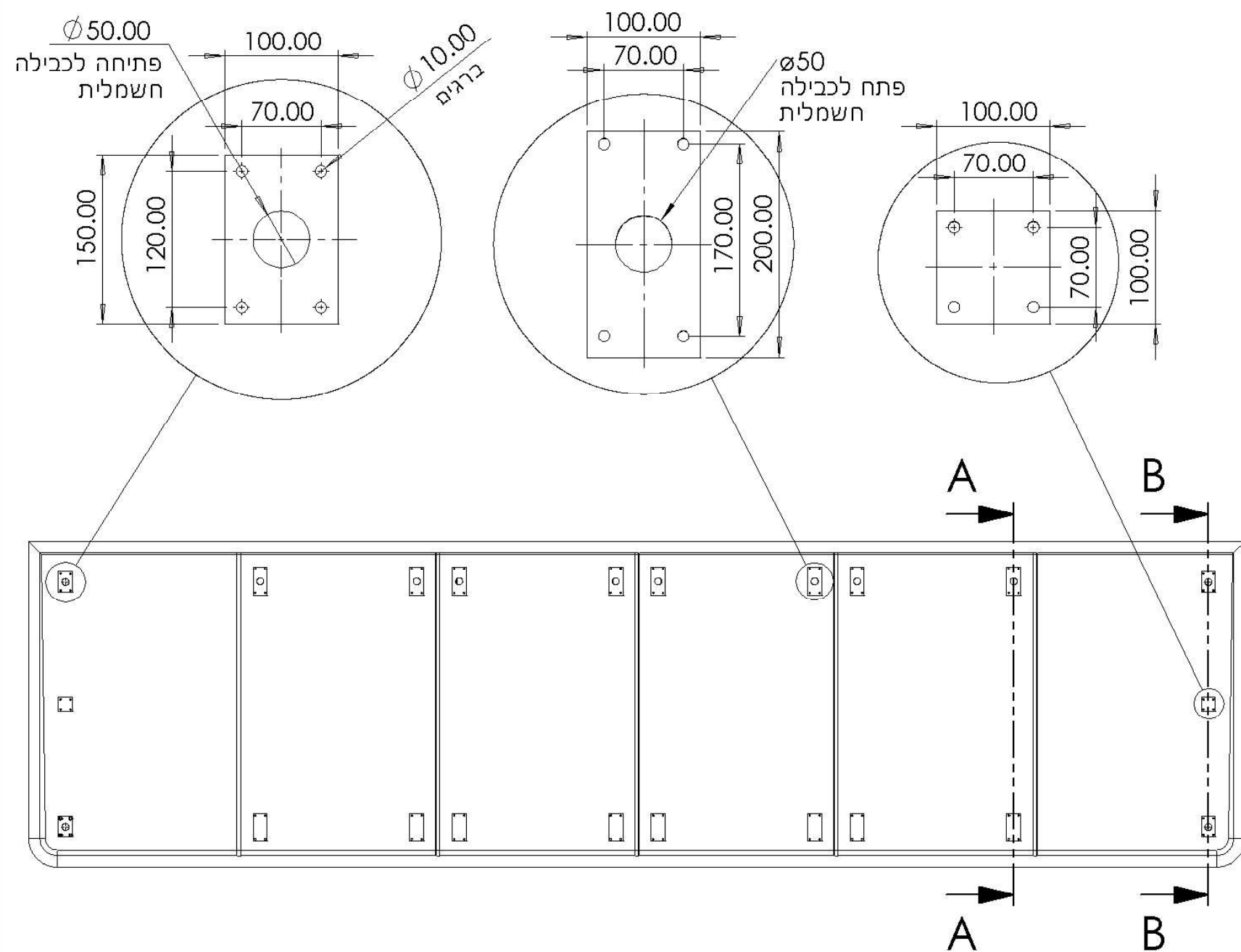
פתחים בקונסטרוקציה להעברת כבילה חשמלית

חיבורים להתקנת תמרור 505 ופאנלים סולאריים
מרתכים לקונסטרוקציה קורות פלדה

קונסטרוקציה קורות פלדה
עם פרט מפריד בין כל
אלומיניום למניעת יוניזציה

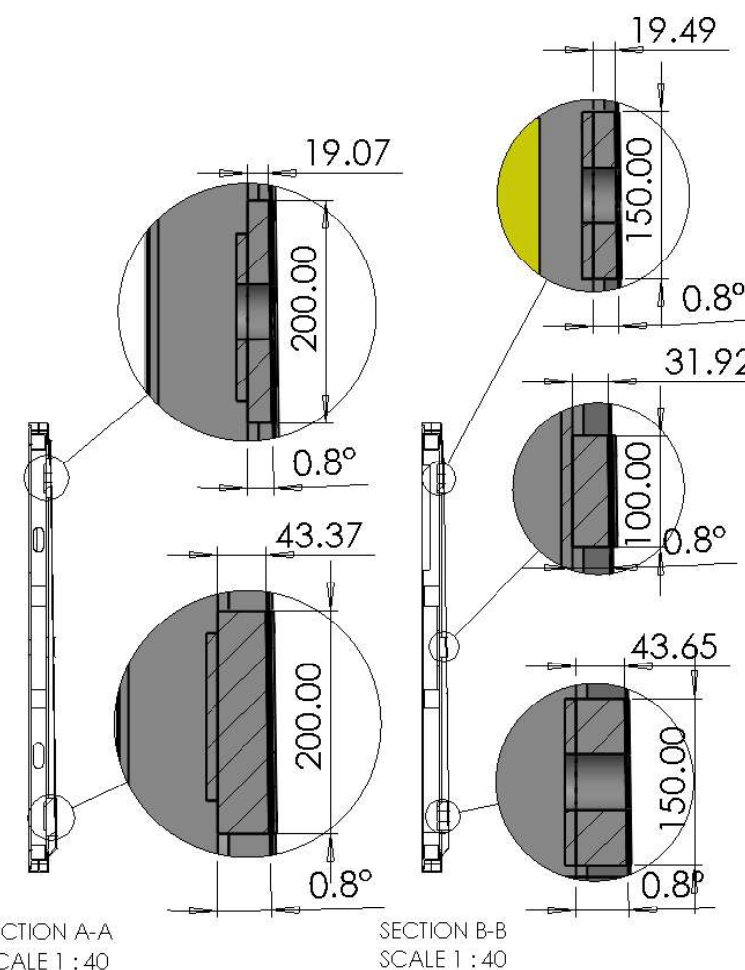
כל המידות הינן במ"מ א"כ ציין אחרת השרטוט המופיע בדף זה הינו שרטוט מוצר, כללי, ואינו שרטוט ייצור. עבודות הנדסה הפיתוח ושרטוטי הייצור הינם באחריות היצרן. המידות והגוונים הסופיים יקבעו במהלך התכנון הסופי, אל מול היצרן.

גג – הכנות - מפורט



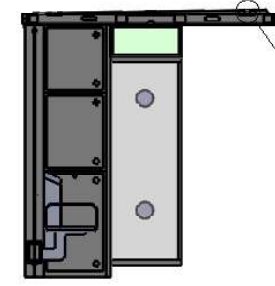
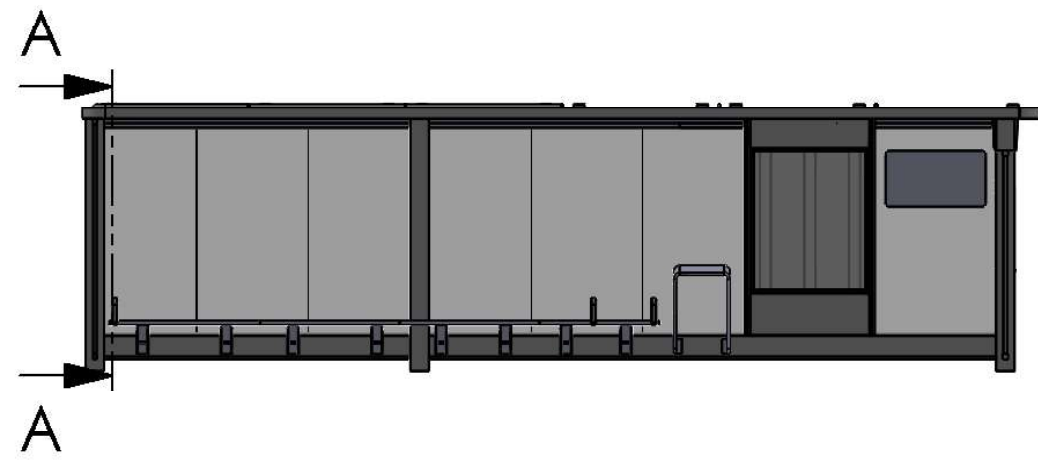
חיבור פאנלים סולאריים

חיבור תמרור 505



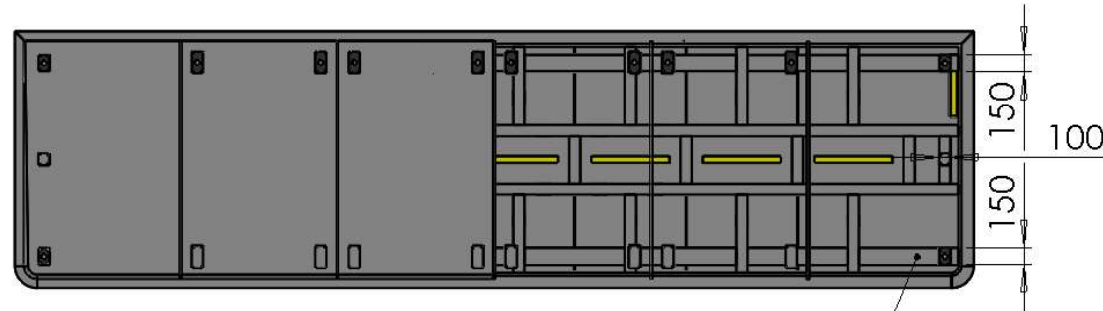
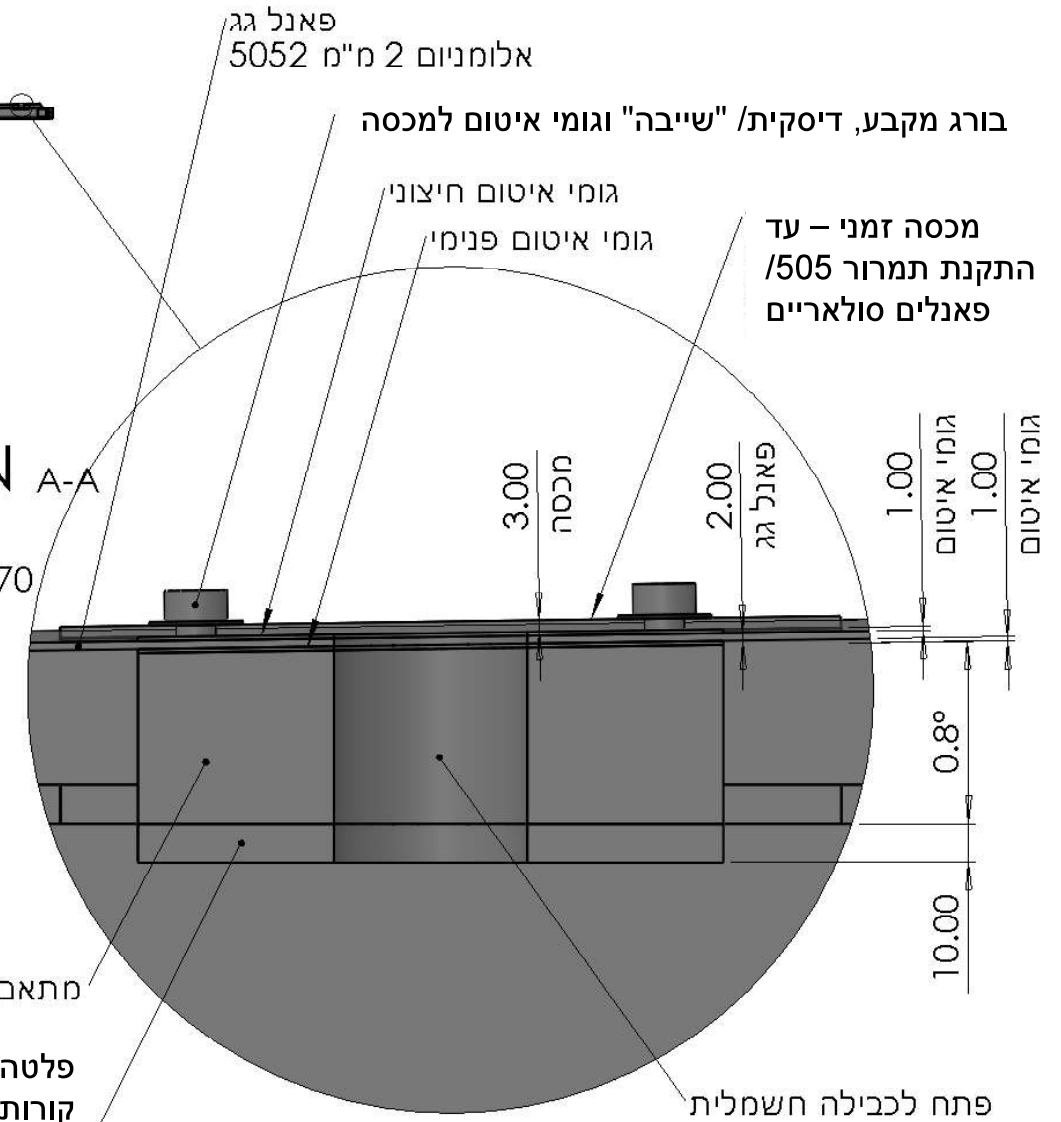
כל המידות הינן במ"מ א"כ ציין אחרת השרטוט המופיע בדף זה הינו שרטוט מוצר, כללי, ואינו שרטוט ייצור. עבודות הנדסה הפיתוח ושרטוטי הייצור הינם באחריות היצרן. המידות והגוונים הסופיים יקבעו במהלך התכנון הסופי, אל מול היצרן.

גג – הכנות/ פנימי - מפורט



SECTION A-A

SCALE 1 : 70



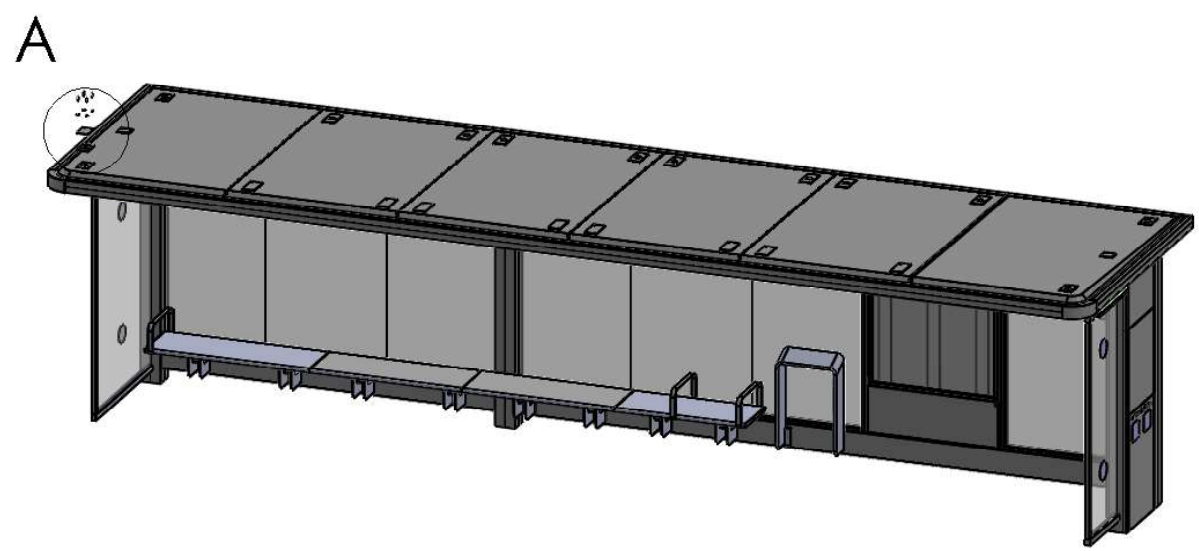
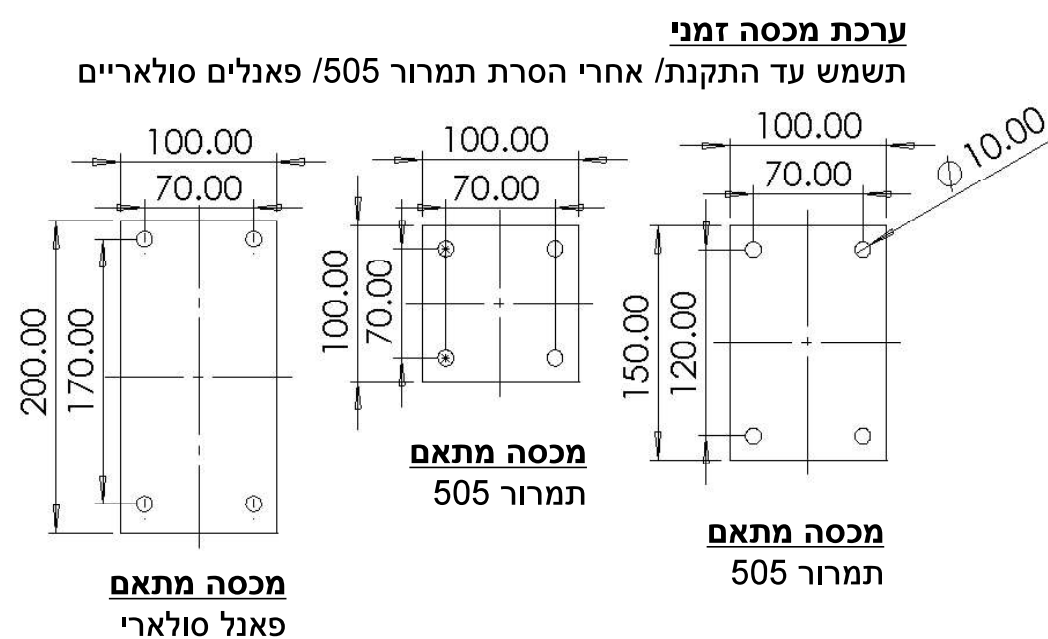
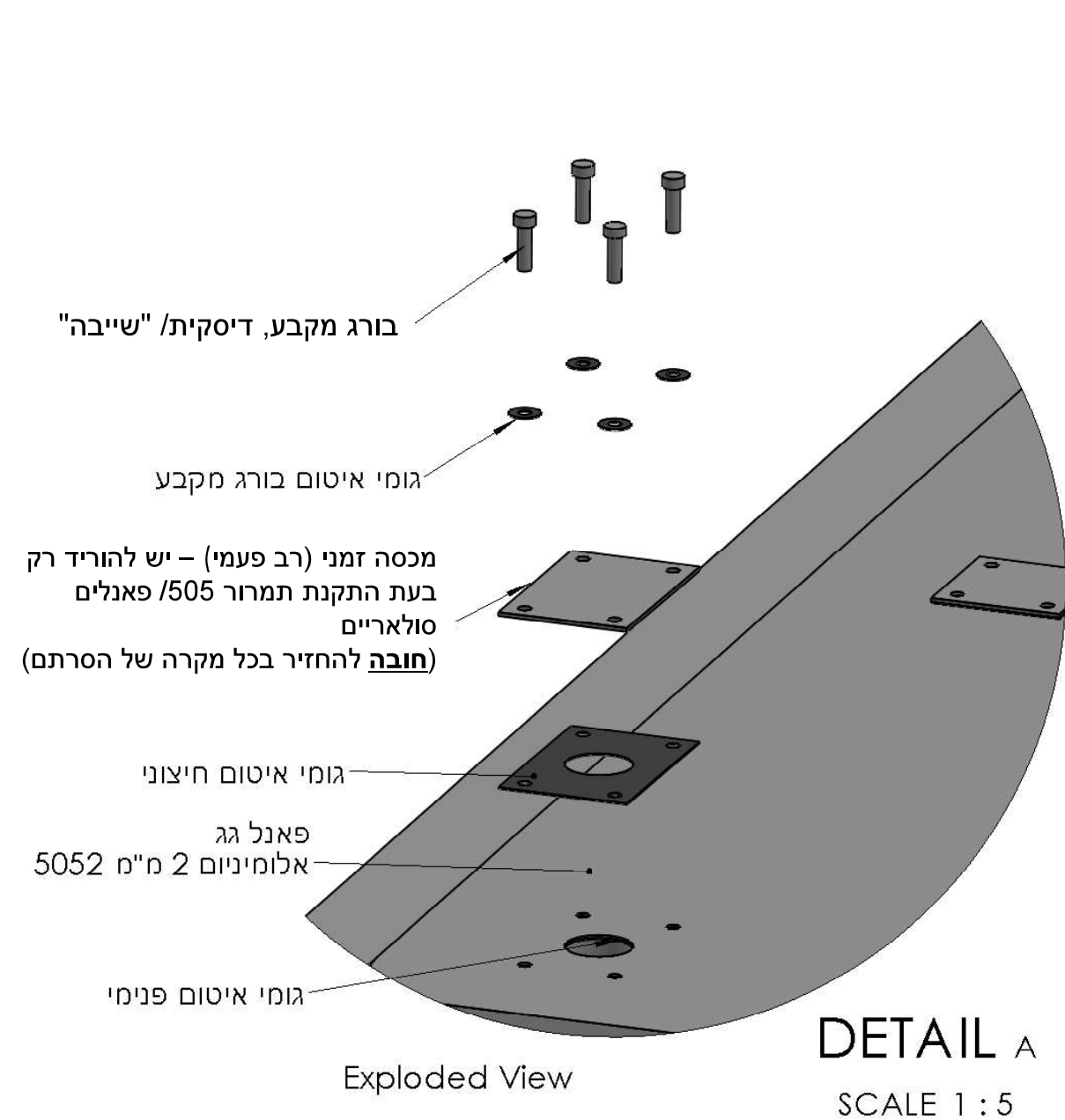
פלטה מתאם מרותכת לקונסטרוקציית קורות הפלדה ומקשרת בין תמרור /505 פאנלים סולאריים אל הקונסטרוקציה

מתאם חיבור מרותך לפלטה

פלטה מתאם מרותכת לקונסטרוקציית קורות הפלדה ומקשרת בין תמרור /505 פאנלים סולאריים אל הקונסטרוקציה

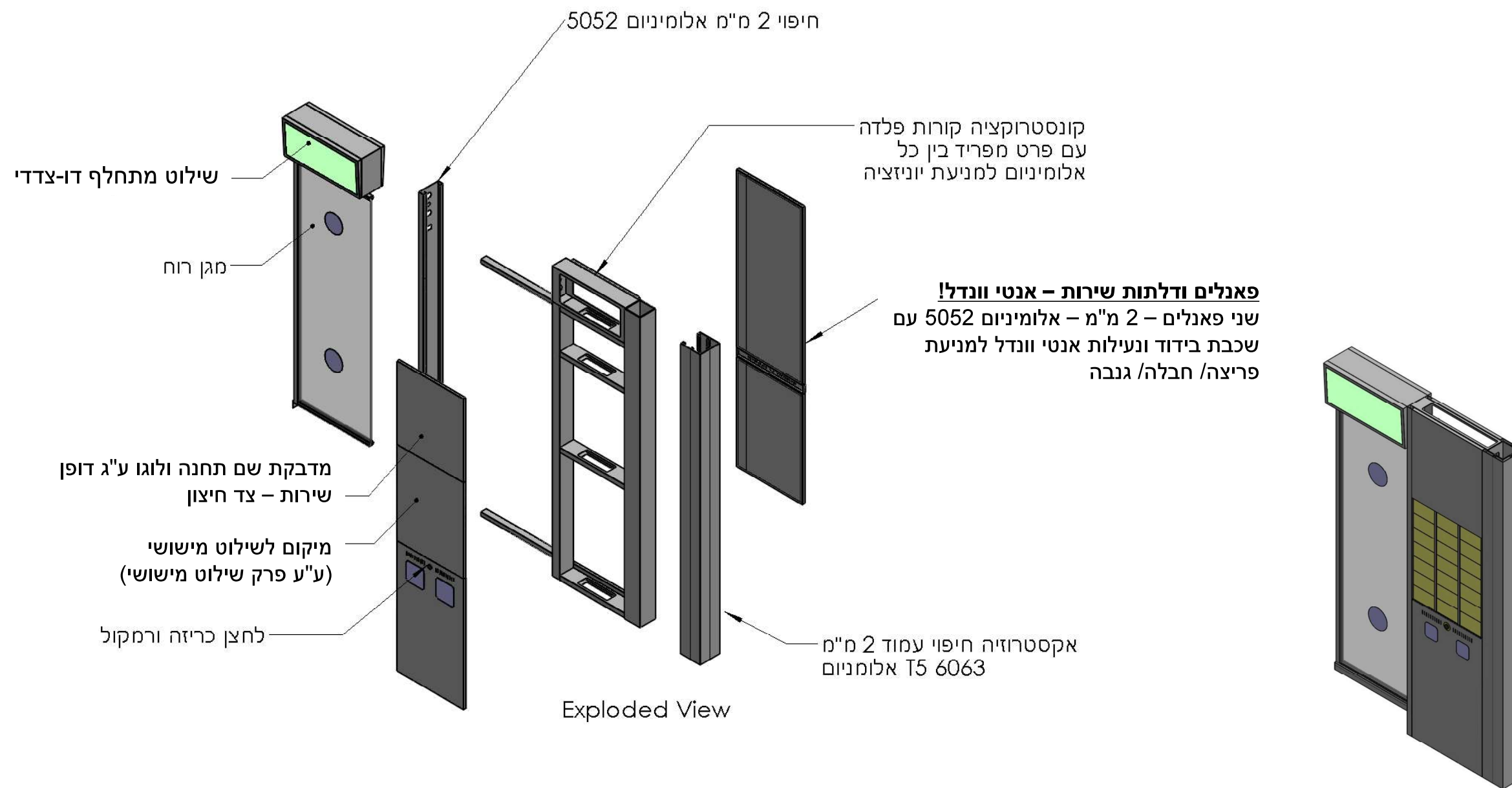
כל המידות הינן במ"מ א"כ ציין אחרת השרטוט המופיע בדף זה הינו שרטוט מוצר, כללי, ואינו שרטוט ייצור. עבודות הנדסה הפיתוח ושרטוטי הייצור הינם באחריות היצרן. המידות והגוונים הסופיים יקבעו במהלך התכנון הסופי, אל מול היצרן.

הכנות – ערכת מכסה מפורט



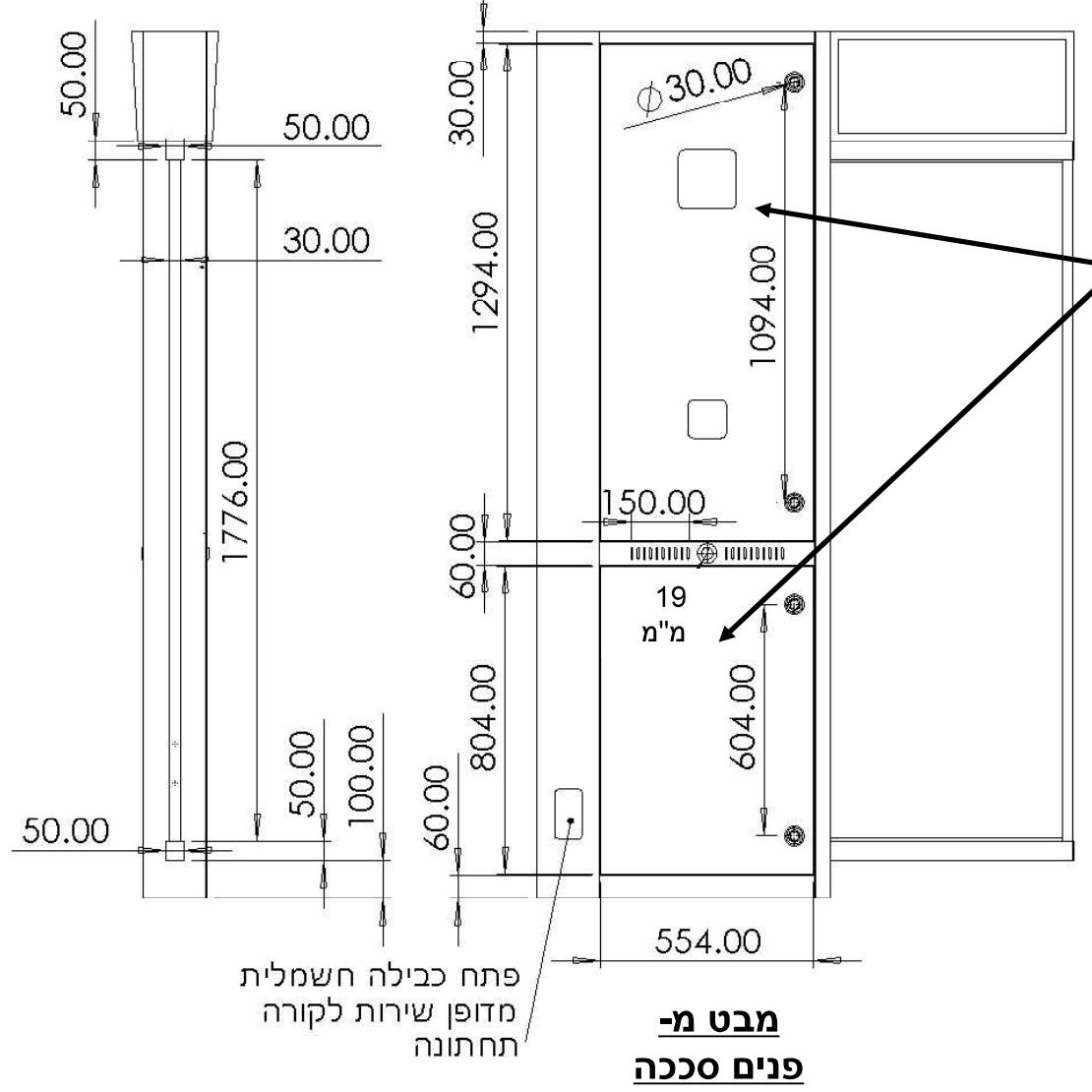
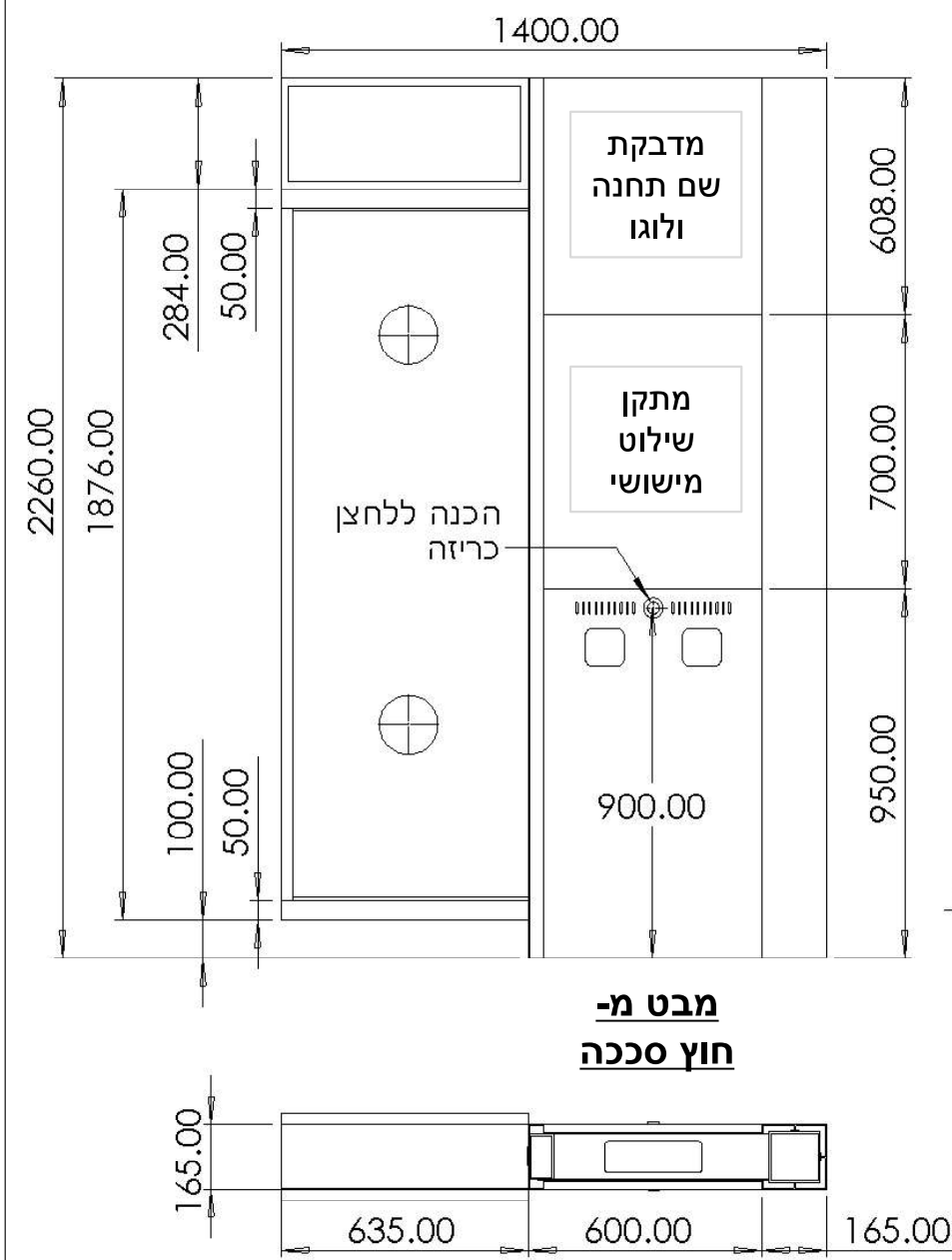
כל המידות הינן במ"מ א"כ ציין אחרת השרטוט המופיע בדף זה הינו שרטוט מוצר, כללי, ואינו שרטוט ייצור. עבודות הנדסה הפיתוח ושרטוטי הייצור הינם באחריות היצרן. המידות והגוונים הסופיים יקבעו במהלך התכנון הסופי, אל מול היצרן.

דופן ימין – ארון שירות - מפורט

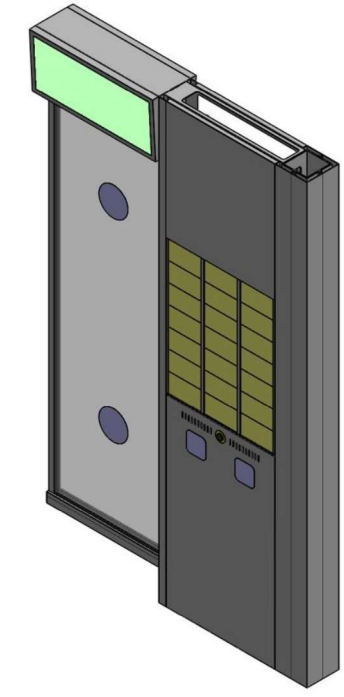


כל המידות הינן במ"מ א"כ צויין אחרת השרטוט המופיע בדף זה הינו שרטוט מוצר, כללי, ואינו שרטוט ייצור. עבודות הנדסה הפיתוח ושרטוטי הייצור הינם באחריות היצרן. המידות והגוונים הסופיים יקבעו במהלך התכנון הסופי, אל מול היצרן.

דופן ימין – ארון שירות - מפורט

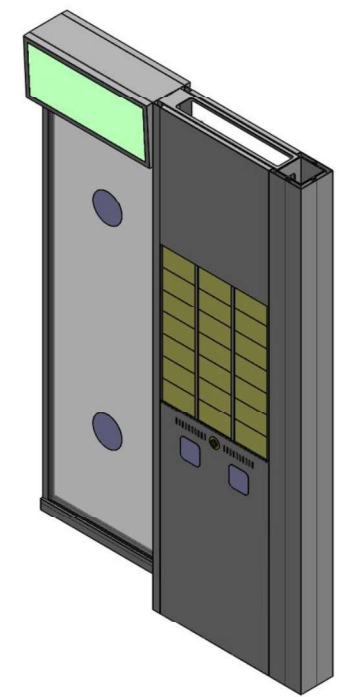
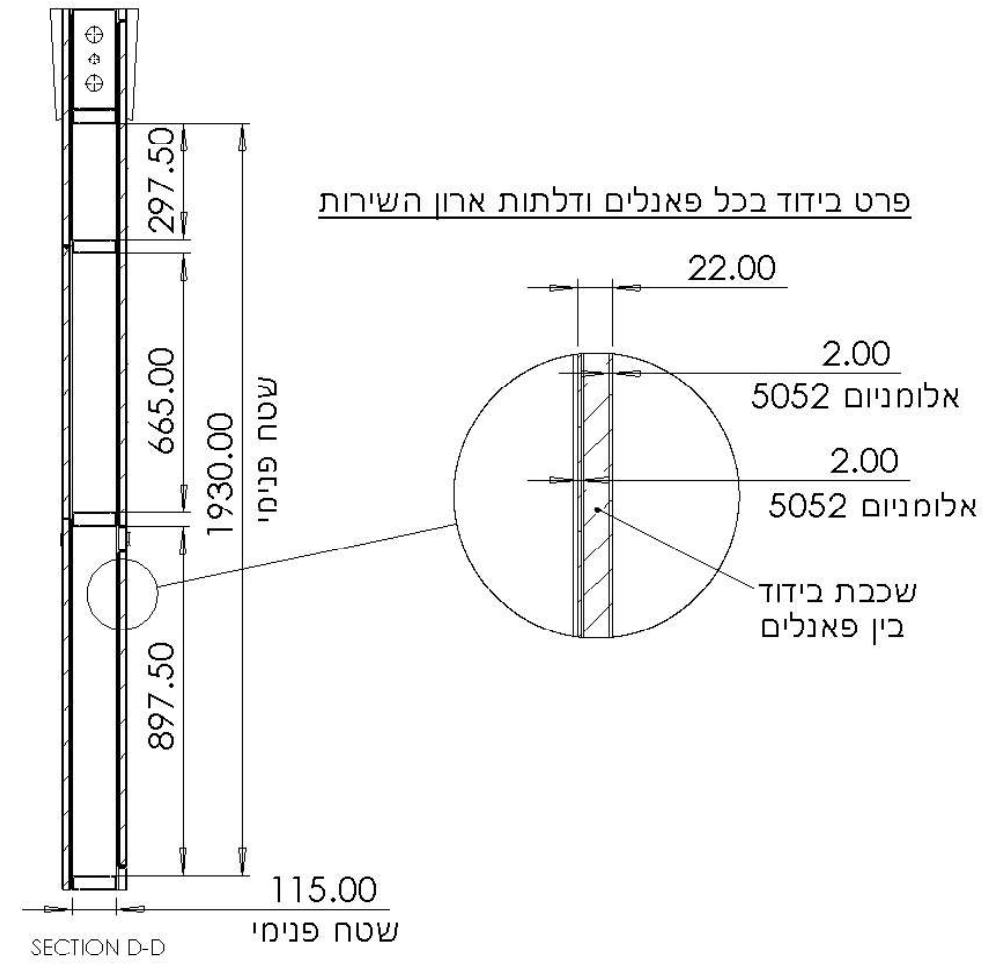
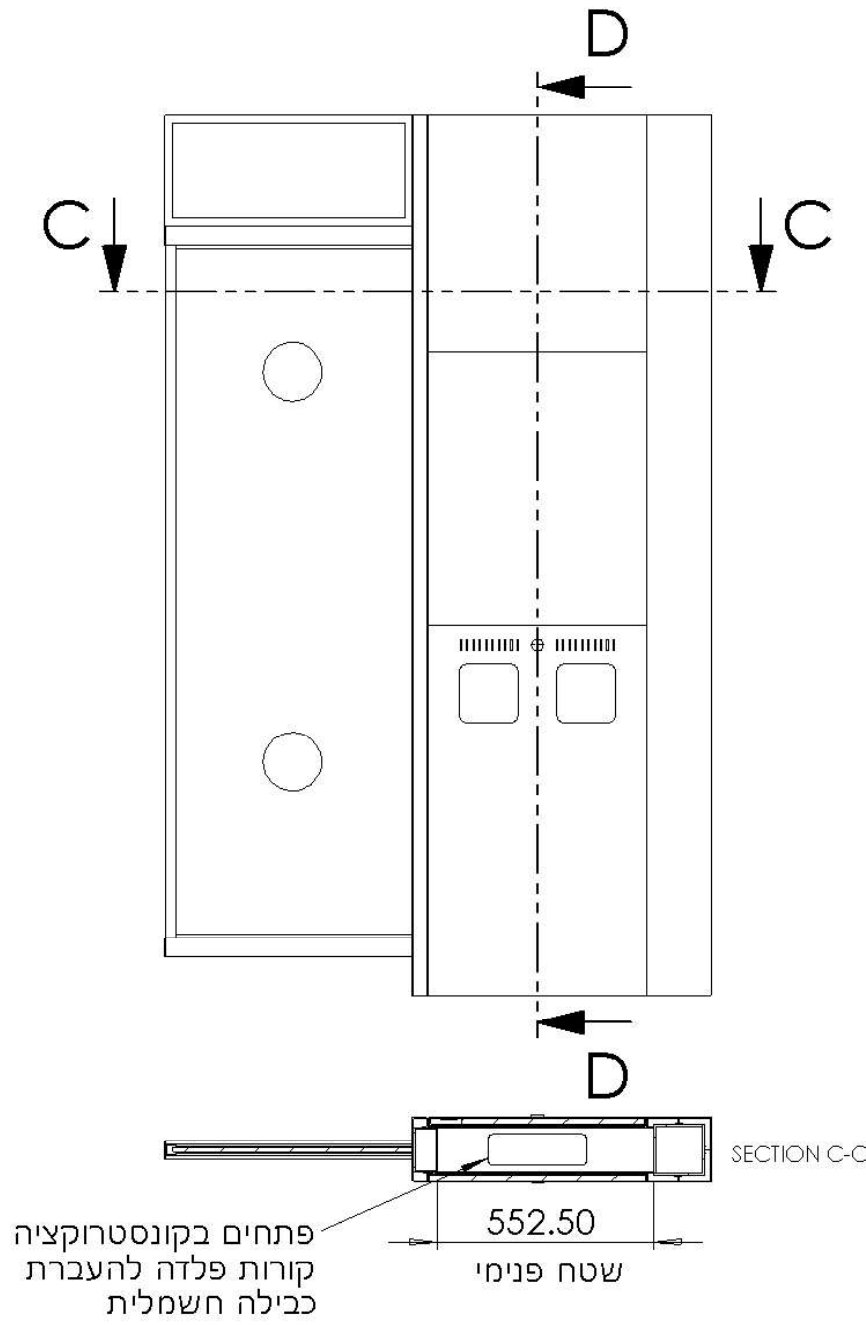


פאנלים ודלתות שירות (אנטי וונדל!)
 שני פאנלים - 2 מ"מ - אלומיניום 5052 עם שכבת בידוד ונעילות אנטי וונדל למניעת פריצה/ חבלה/ גנבה



כל המידות הינן במ"מ א"כ צויין אחרת השרטוט המופיע בדף זה הינו שרטוט מוצר, כללי, ואינו שרטוט ייצור. עבודות הנדסה הפיתוח ושרטוטי הייצור הינם באחריות היצרן. המידות והגוונים הסופיים יקבעו במהלך התכנון הסופי, אל מול היצרן.

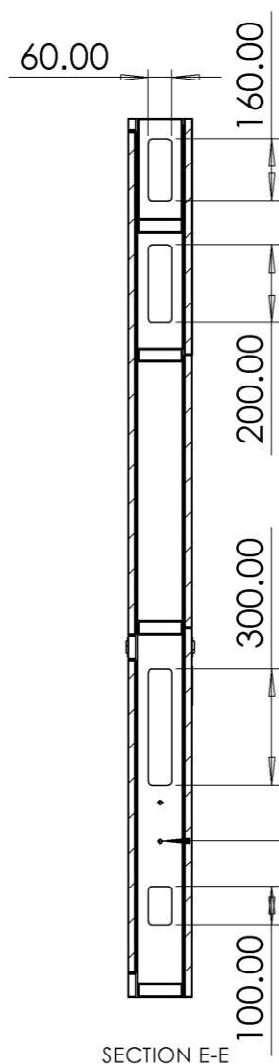
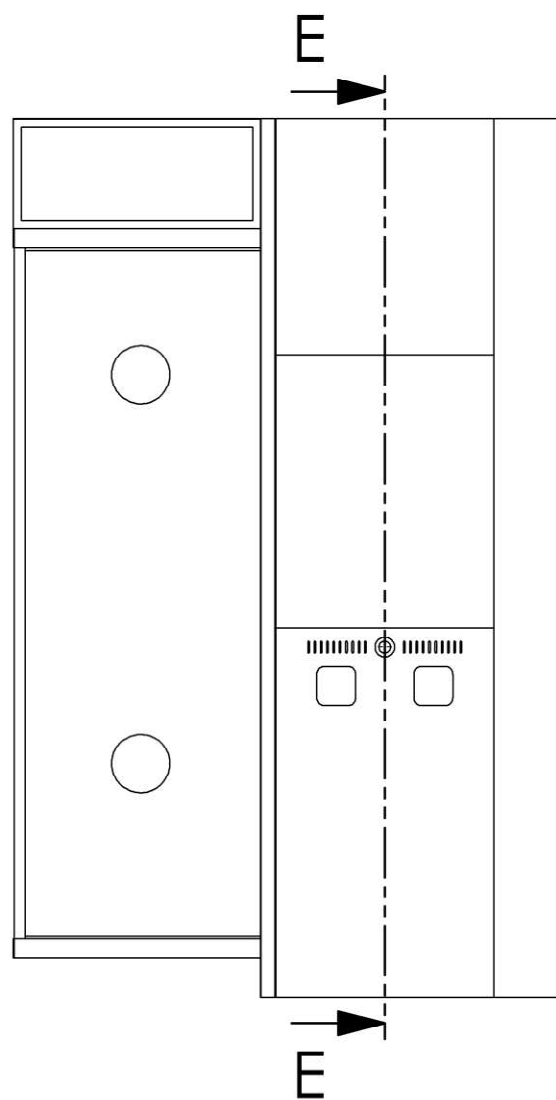
דופן ימין – ארון שירות - מפורט



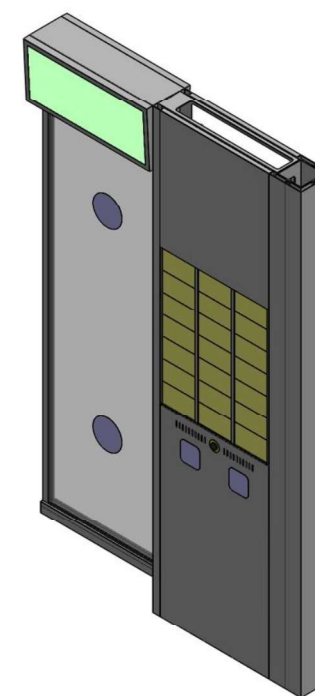
כל המידות הינן במ"מ א"כ צויין אחרת השרטוט המופיע בדף זה הינו שרטוט מוצר, כללי, ואינו שרטוט ייצור. עבודות הנדסה הפיתוח ושרטוטי הייצור הינם באחריות היצרן. המידות והגוונים הסופיים יקבעו במהלך התכנון הסופי, אל מול היצרן.

דופן ימין – ארון שירות - מפורט

פתחים בקונסטרוקציה קורות פלדה להעברת כבילה חשמלית

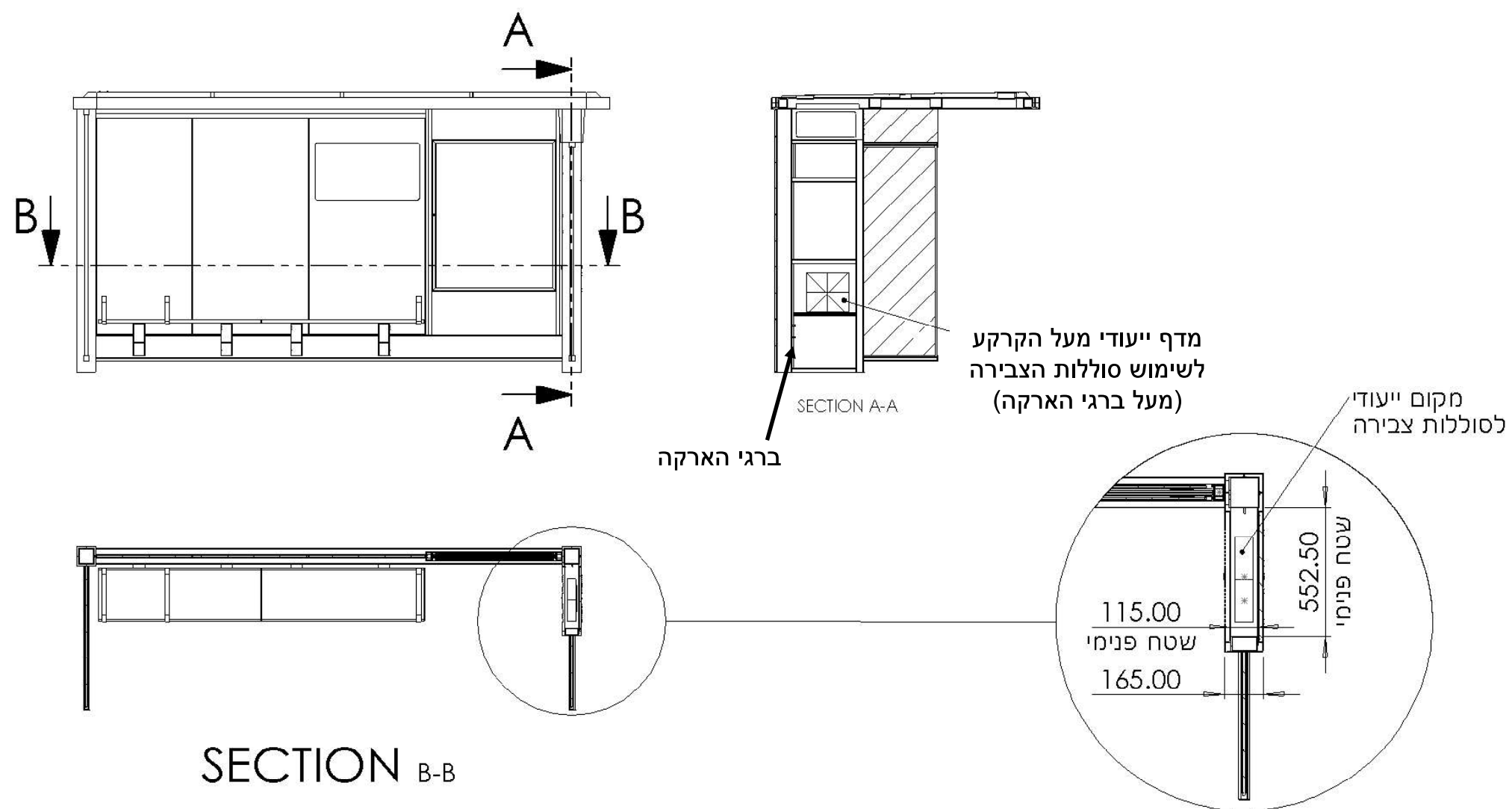


פרט חיבור הארקה
ברגים חשופים (לא צבועים)
ומחוברים לקונסטרוקציה
קורות פלדה



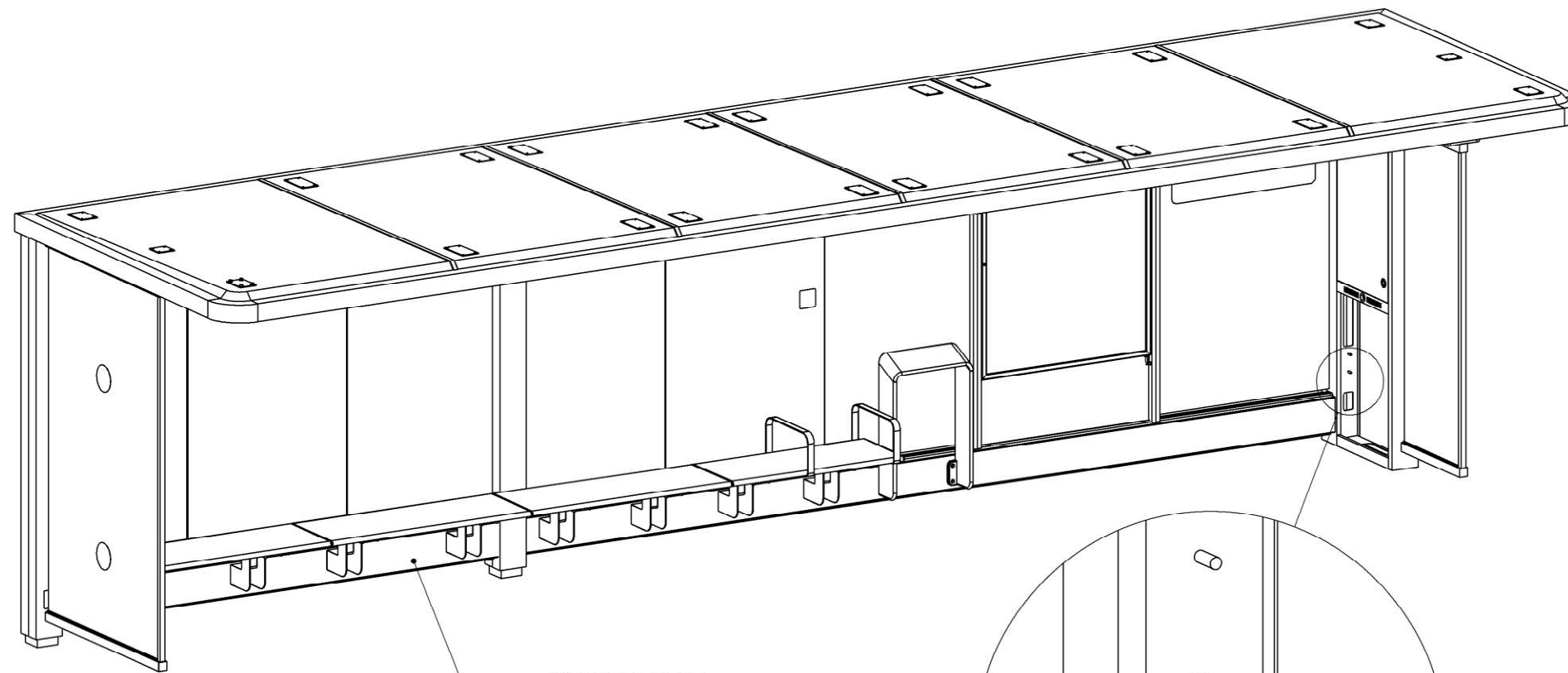
כל המידות הינן במ"מ א"כ ציין אחרת השרטוט המופיע בדף זה הינו שרטוט מוצר, כללי, ואינו שרטוט ייצור. עבודות הנדסה הפיתוח ושרטוטי הייצור הינם באחריות היצרן. המידות והגוונים הסופיים יקבעו במהלך התכנון הסופי, אל מול היצרן.

דופן ימין – ארון שירות - מפורט



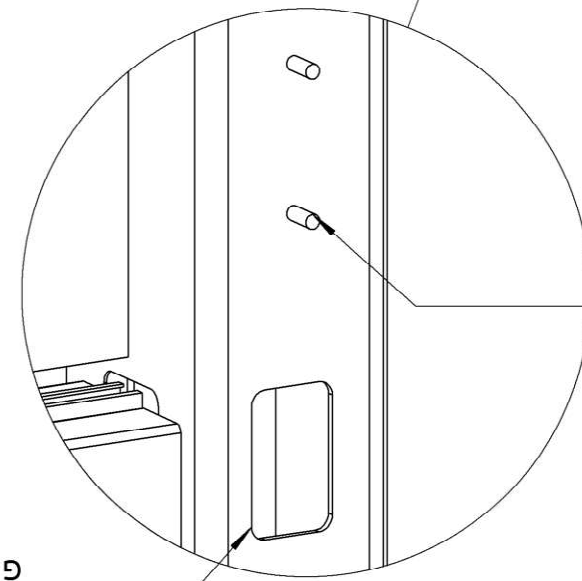
כל המידות הינן במ"מ א"כ צויין אחרת השרטוט המופיע בדף זה הינו שרטוט מוצר, כללי, ואינו שרטוט ייצור. עבודות הנדסה הפיתוח ושרטוטי הייצור הינם באחריות היצרן. המידות והגוונים הסופיים יקבעו במהלך התכנון הסופי, אל מול היצרן.

דופן ימין – הארקה



קורה תחתונה

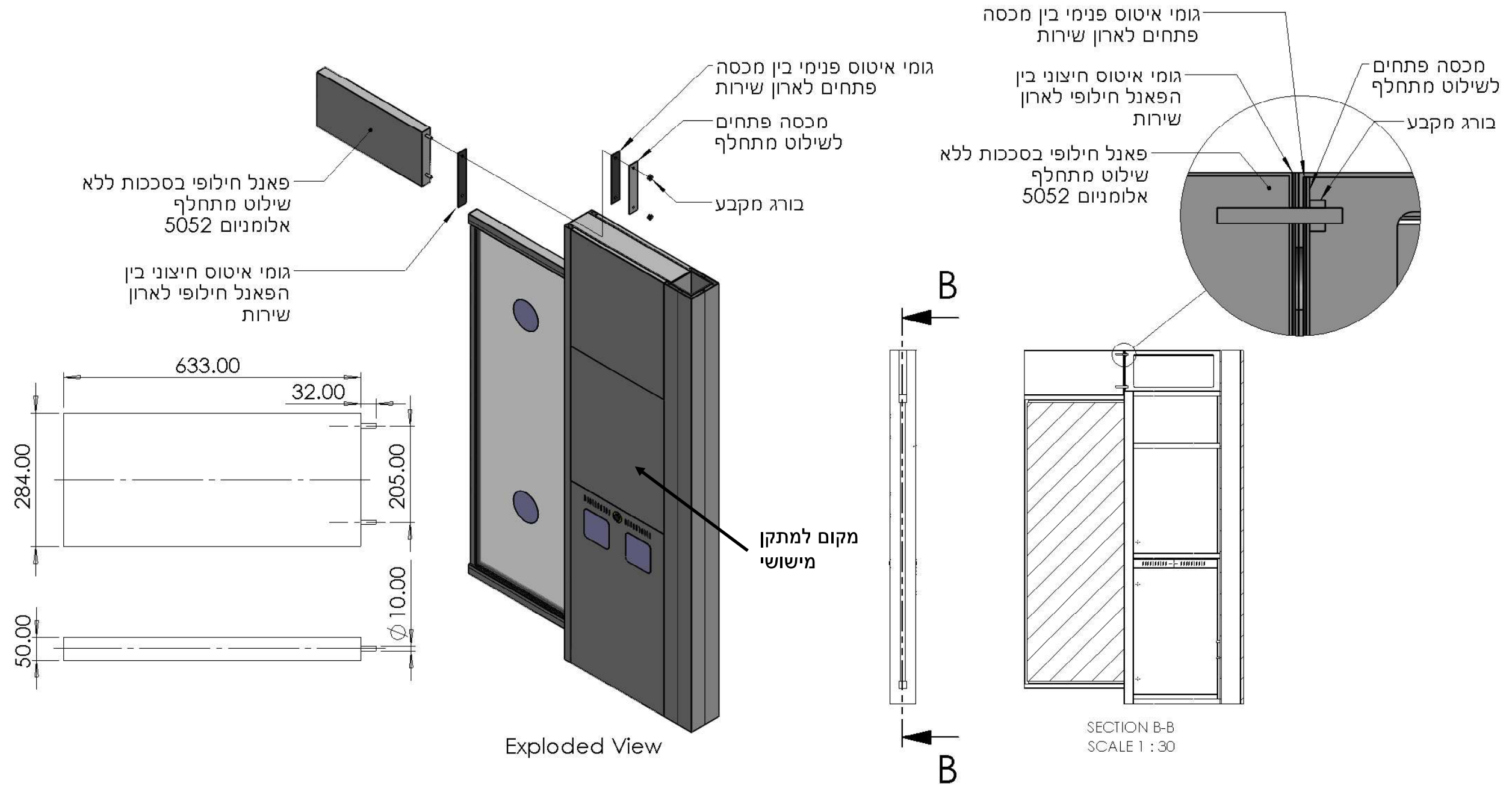
פתח להעברת גיד נחושת חשוף
בקוטר 35 מ"מ דרך קורה התחתונה



פרט חיבור הארקה
ברגים חשופים (ללא צבע)
ומחוברים לקונסטרוקציה
קורות פלדה
40 מ"מ מקו ריצוף

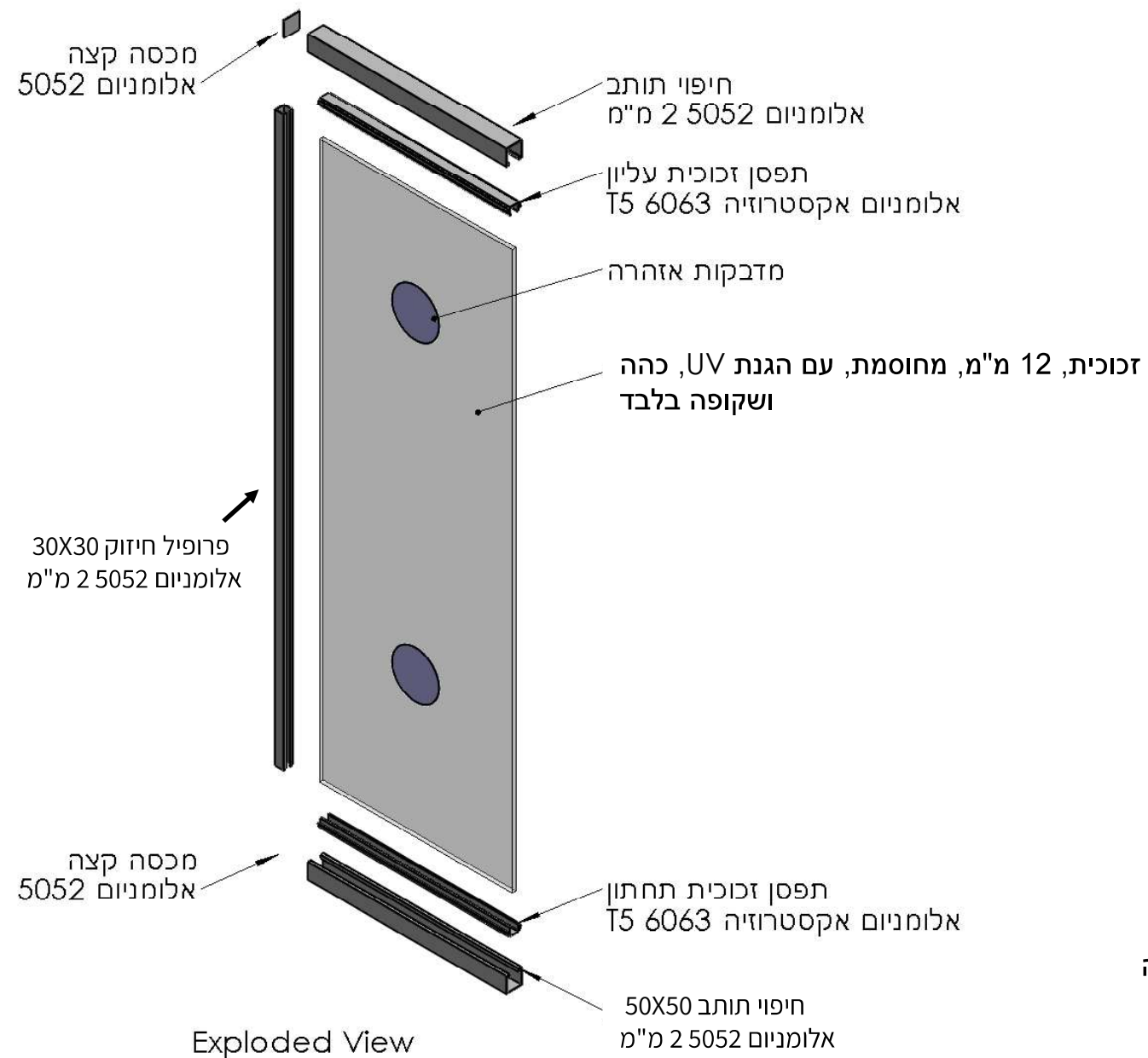
כל המידות הינן במ"מ א"כ ציין אחרת השרטוט המופיע בדף זה הינו שרטוט מוצר, כללי, ואינו שרטוט ייצור. עבודות הנדסה הפיתוח ושרטוטי הייצור הינם באחריות היצרן. המידות והגוונים הסופיים יקבעו במהלך התכנון הסופי, אל מול היצרן.

דופן ימין – ערכת פאנל חילופי

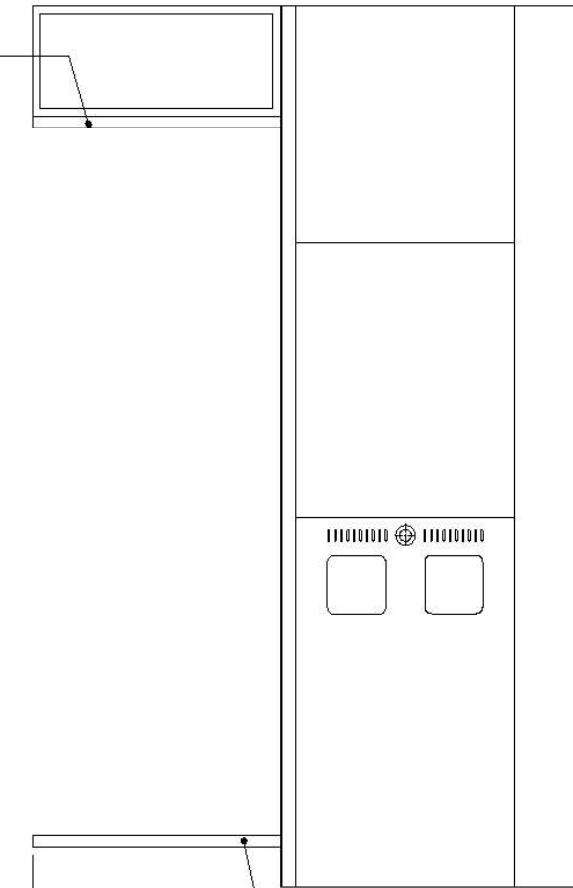
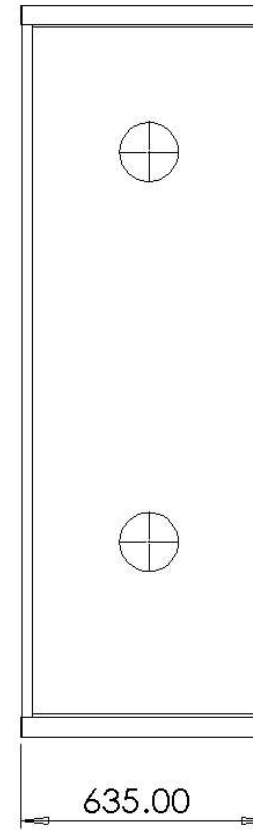


כל המידות הינן במ"מ א"כ צויין אחרת השרטוט המופיע בדף זה הינו שרטוט מוצר, כללי, ואינו שרטוט ייצור. עבודות הנדסה הפיתוח ושרטוטי הייצור הינם באחריות היצרן. המידות והגוונים הסופיים יקבעו במהלך התכנון הסופי, אל מול היצרן.

דופן ימין – מגן רוח - מפורט



תותב יחובר לקונסטרוקציה קורות פלדה עם פרט מפריד בין כל אלומיניום למניעת יוניזציה

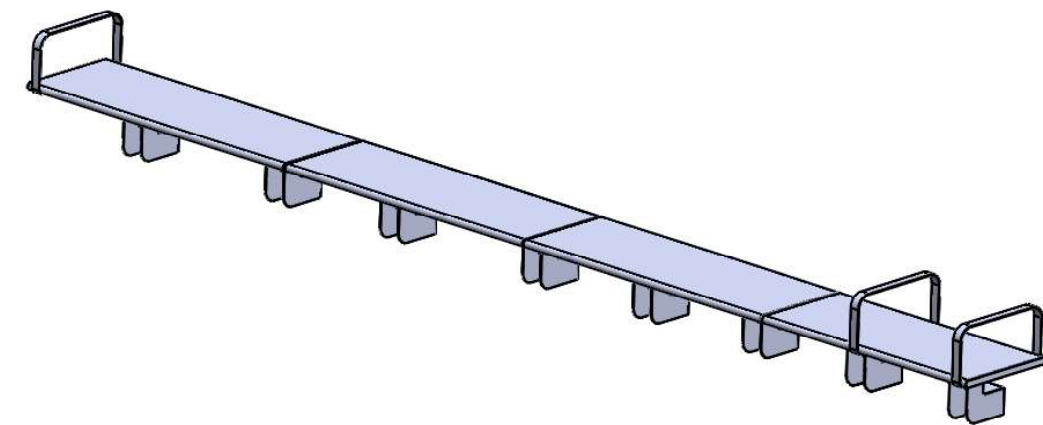
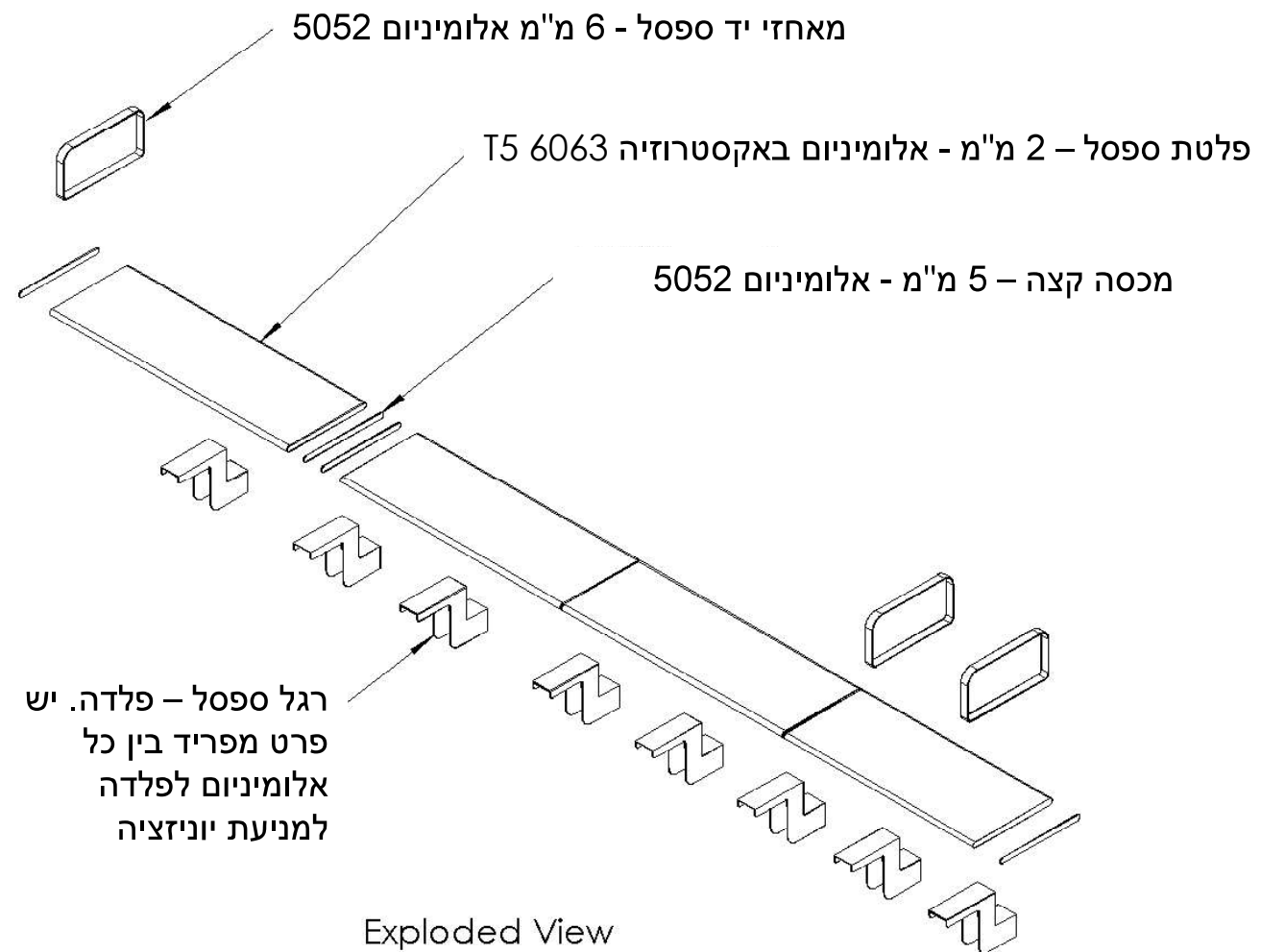


תותב יחובר לקונסטרוקציה קורות פלדה עם פרט מפריד בין כל אלומיניום למניעת יוניזציה

על מגני הרוח (בשני צידי הסככה) להיות **עמידים ככל שניתן לוונדליזם** מבחינה מבנית (כיפוף עיוות סיבסוב כיו"ב) זאת בליווי ואישור קונסטרוקטור רשוי. בין שאר ההגנות יושחלו הדפנות על התותבים לטובת התקנה ללא ברגים חשופים.

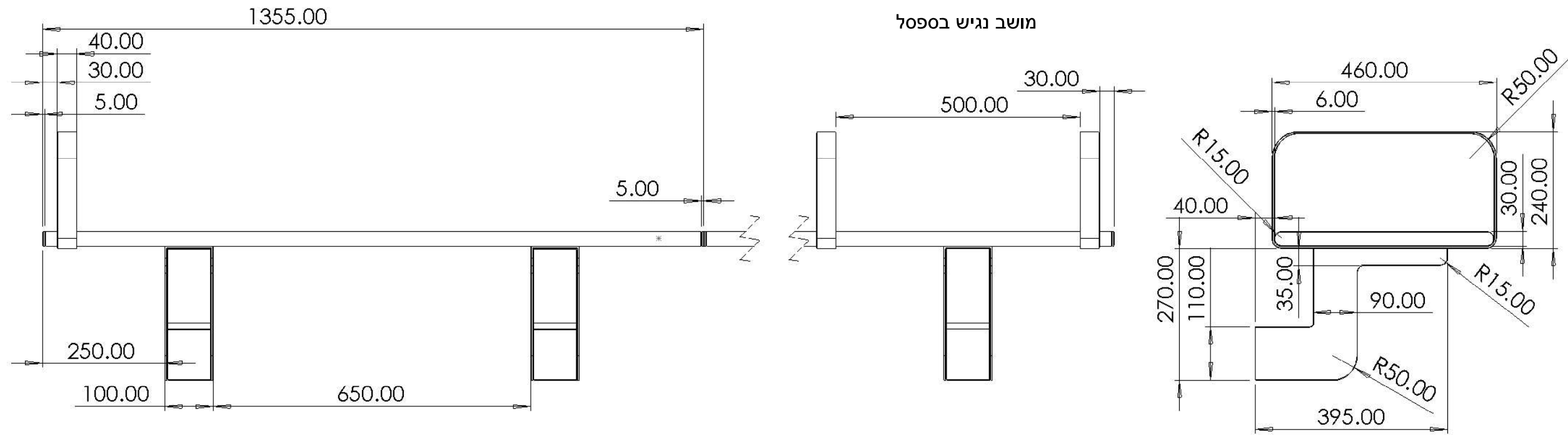
כל המידות הינן במ"מ א"כ צויין אחרת השרטוט המופיע בדף זה הינו שרטוט מוצר, כללי, ואינו שרטוט ייצור. עבודות הנדסה הפיתוח ושרטוטי הייצור הינם באחריות היצרן. המידות והגוונים הסופיים יקבעו במהלך התכנון הסופי, אל מול היצרן.

ספסלי ישיבה – מפורט



כל המידות הינן במ"מ א"כ צויין אחרת השרטוט המופיע בדף זה הינו שרטוט מוצר, כללי, ואינו שרטוט ייצור. עבודות הנדסה הפיתוח ושרטוטי הייצור הינם באחריות היצרן. המידות והגוונים הסופיים יקבעו במהלך התכנון הסופי, אל מול היצרן.

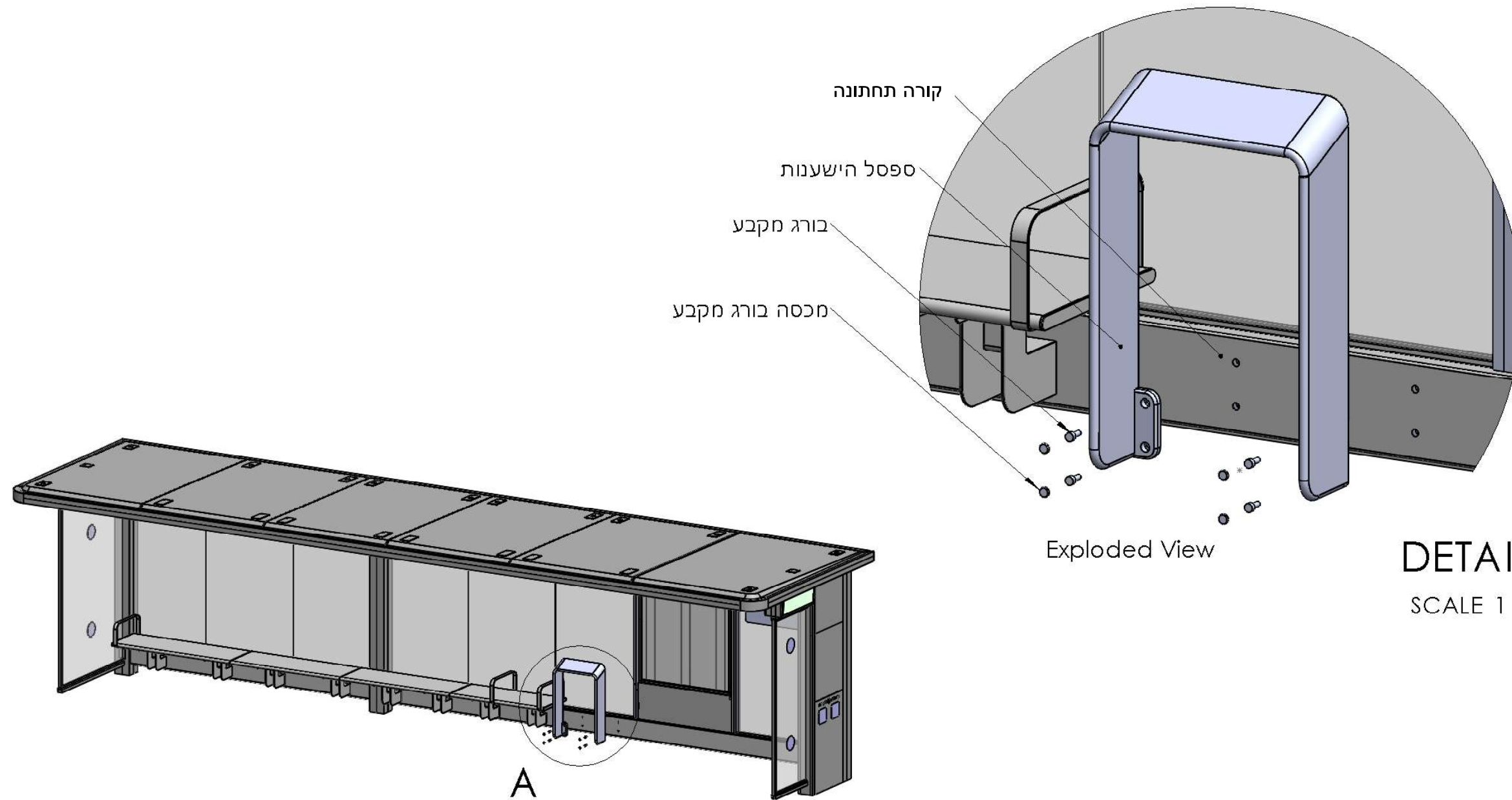
ספסלי ישיבה – מידות



גובה ספסלים חייבים להיות בין 450-480 מ"מ מקו ריצוף
 במצבים של שיפועים גדולים, הספסלים ימוקמו בדירוג

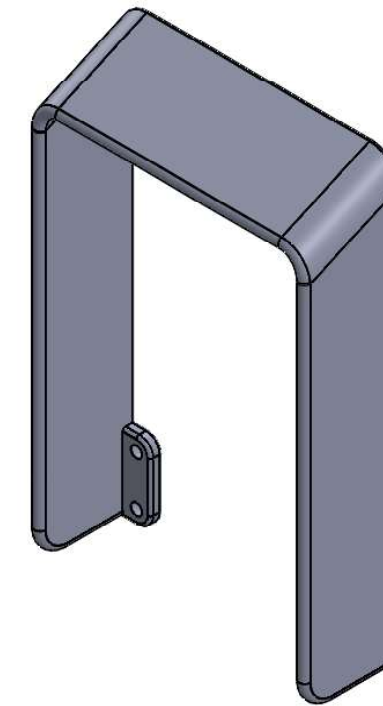
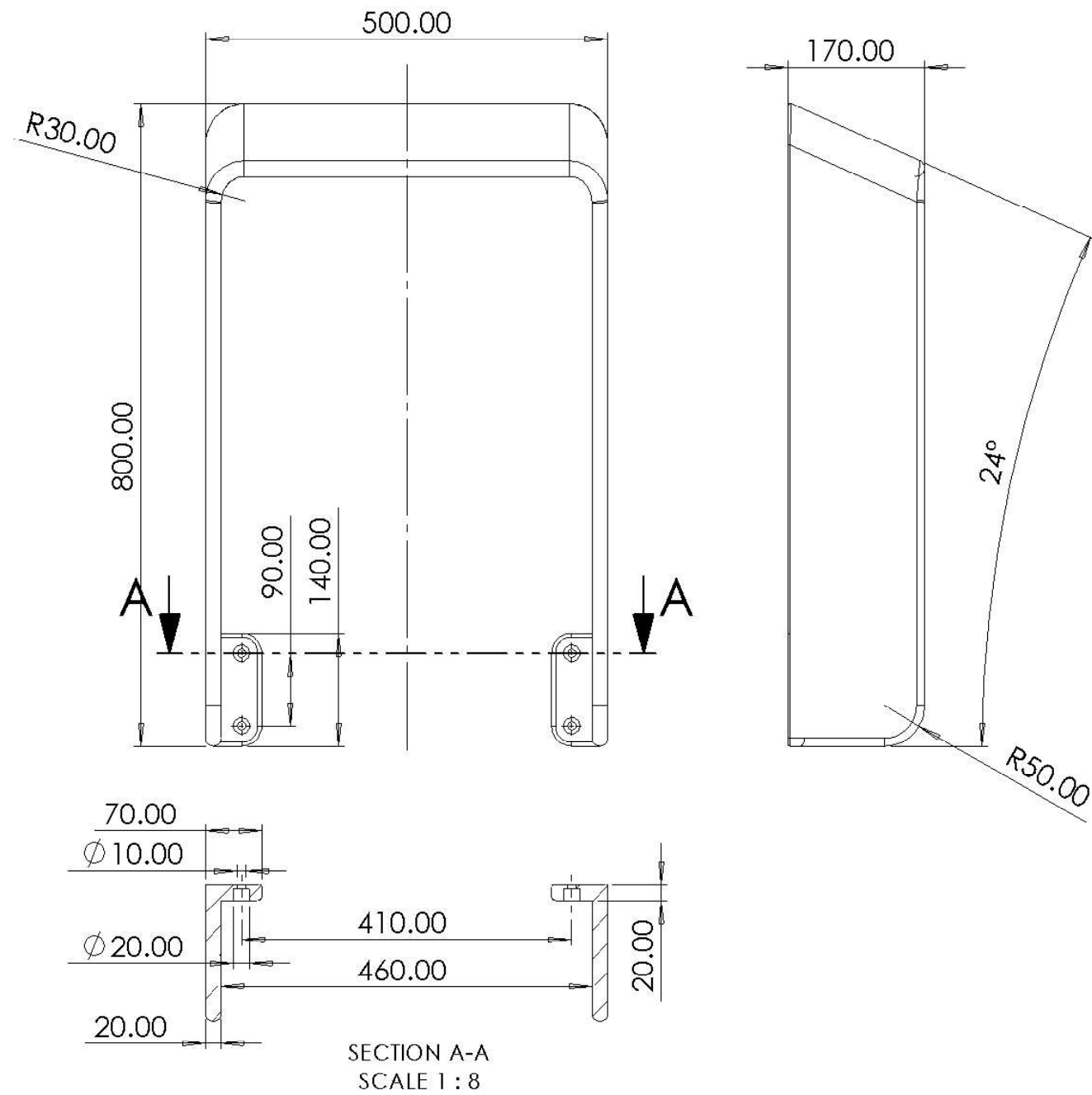
כל המידות הינן במ"מ א"כ ציין אחרת השרטוט המופיע בדף זה הינו שרטוט מוצר, כללי, ואינו שרטוט ייצור. עבודות הנדסה הפיתוח ושרטוטי הייצור הינם באחריות היצרן. המידות והגוונים הסופיים יקבעו במהלך התכנון הסופי, אל מול היצרן.

ספסל הישענות "מרחף" – מפורט



כל המידות הינן במ"מ א"כ ציין אחרת השרטוט המופיע בדף זה הינו שרטוט מוצר, כללי, ואינו שרטוט ייצור. עבודות הנדסה הפיתוח ושרטוטי הייצור הינם באחריות היצרן. המידות והגוונים הסופיים יקבעו במהלך התכנון הסופי, אל מול היצרן.

ספסל הישענות "מרחף" – מידות



כל המידות הינן במ"מ א"כ צוין אחרת השרטוט המופיע בדף זה הינו שרטוט מוצר, כללי, ואינו שרטוט ייצור. עבודות הנדסה הפיתוח ושרטוטי הייצור הינם באחריות היצרן. המידות והגוונים הסופיים יקבעו במהלך התכנון הסופי, אל מול היצרן.

סכבת 8 מטר

(רוחב גג - 2000)



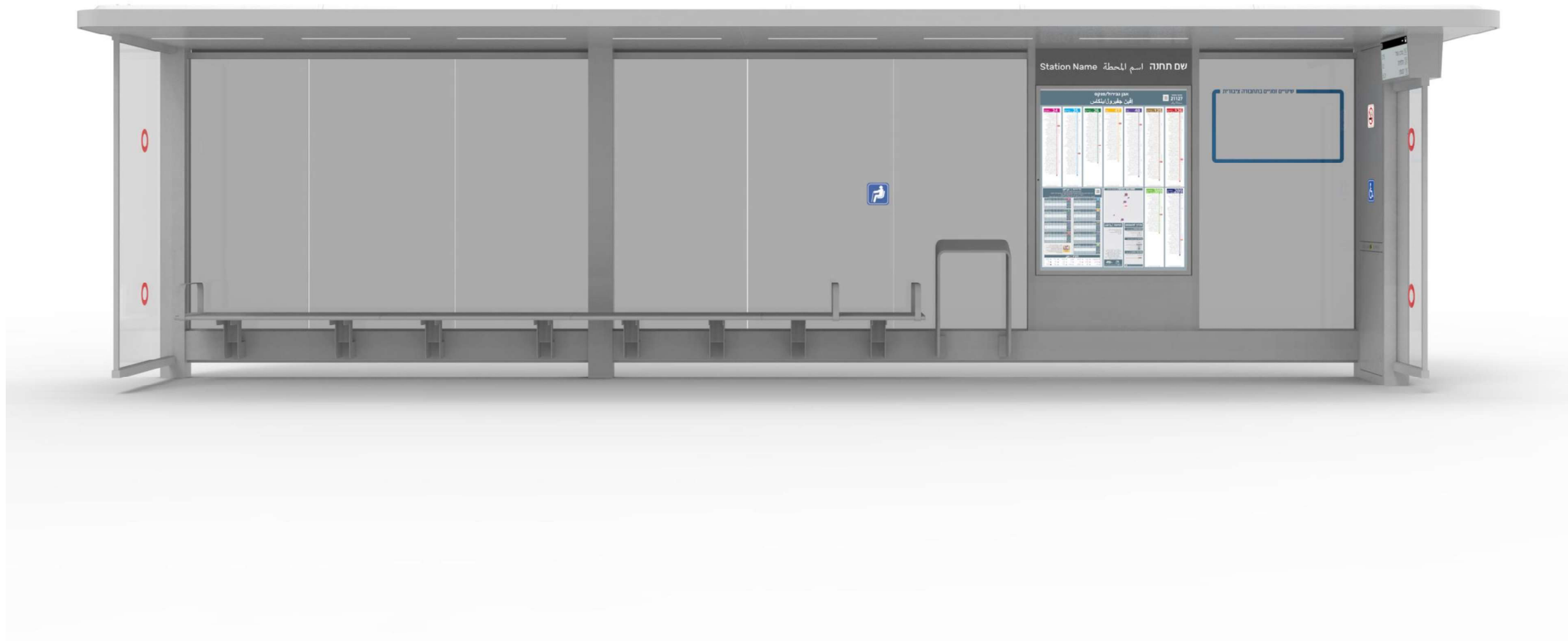


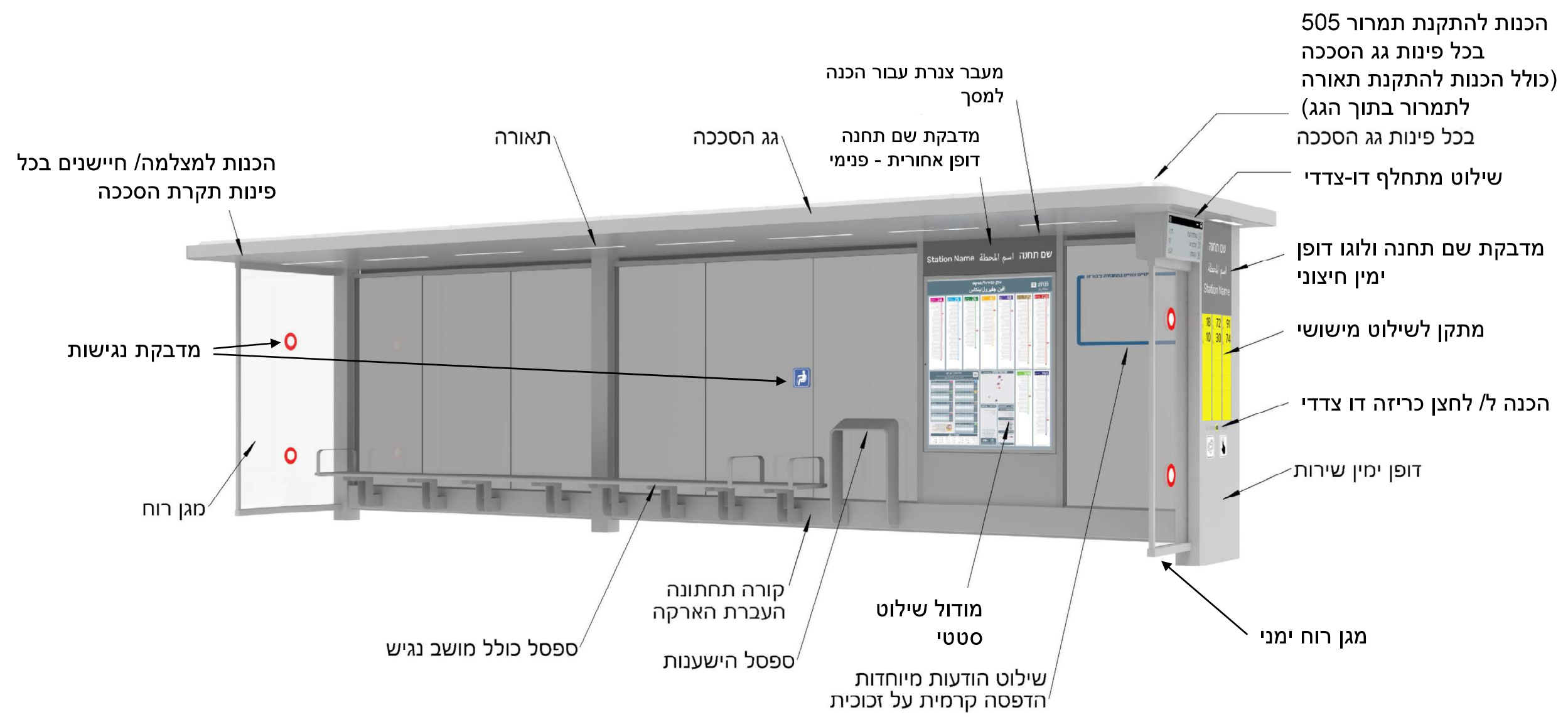
3:15 מרכז העיר
12 תל אביב
16:21 קיסריה

שם תחנה
اسم المحطة
Station Name

18	72	91
10	30	74

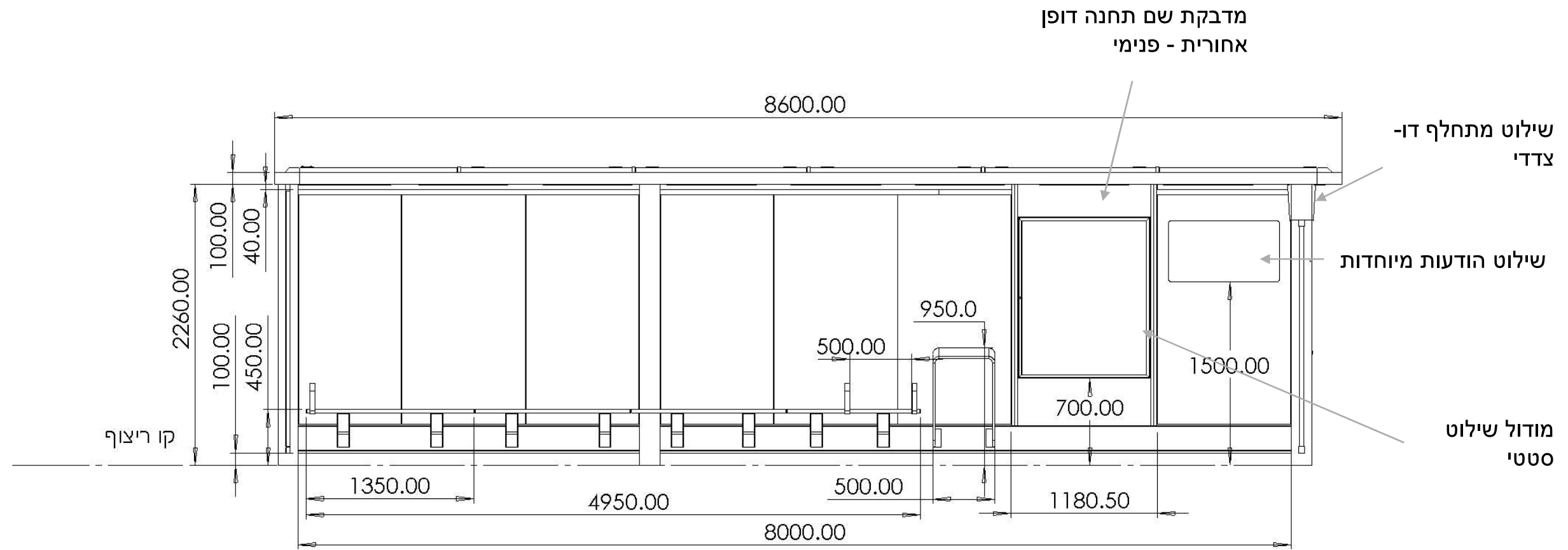






כל המידות הינן במ"מ א"כ צויין אחרת השרטוט המופיע בדף זה הינו שרטוט מוצר, כללי, ואינו שרטוט ייצור. עבודות הנדסה הפיתוח ושרטוטי הייצור הינם באחריות היצרן. המידות והגוונים הסופיים יקבעו במהלך התכנון הסופי, אל מול היצרן.

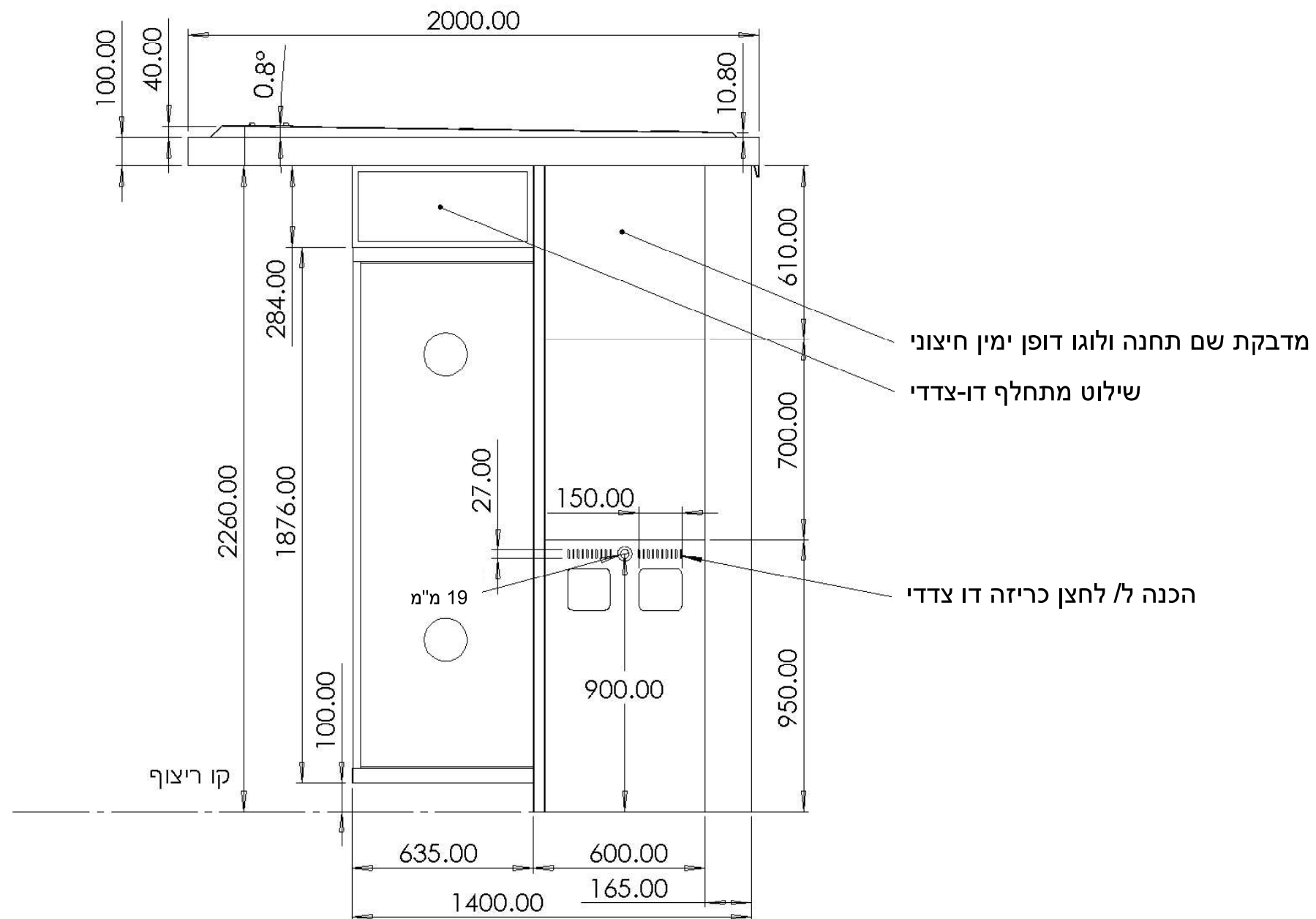
מידות - "מבט אל"



כל המידות הינן במ"מ א"כ צויין אחרת השרטוט המופיע בדף זה הינו שרטוט מוצר, כללי, ואינו שרטוט ייצור. עבודות הנדסה הפיתוח ושרטוטי הייצור הינם באחריות היצרן. המידות והגוונים הסופיים יקבעו במהלך התכנון הסופי, אל מול היצרן.

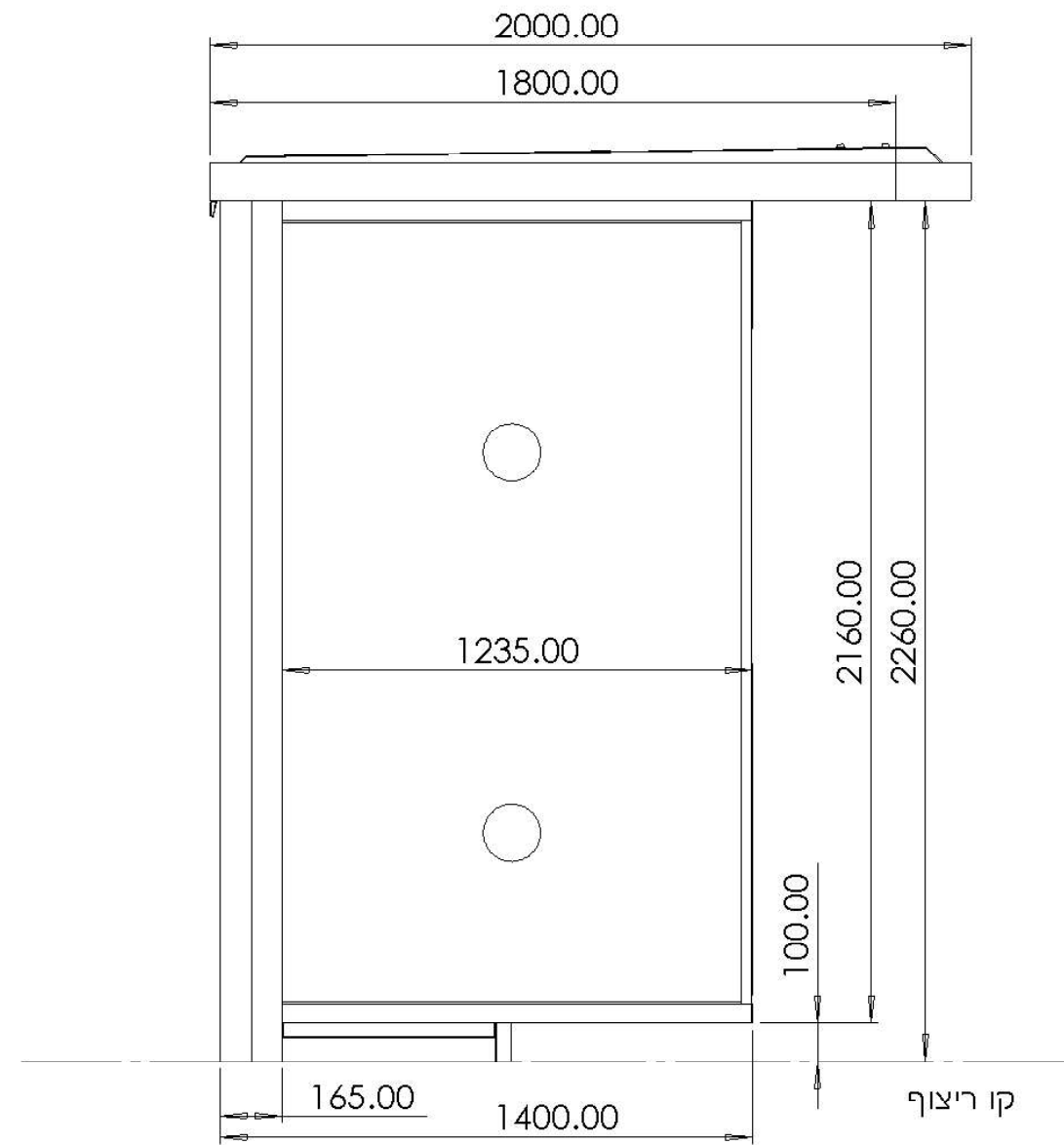
מידות – דופן ימין

(חיצוני)



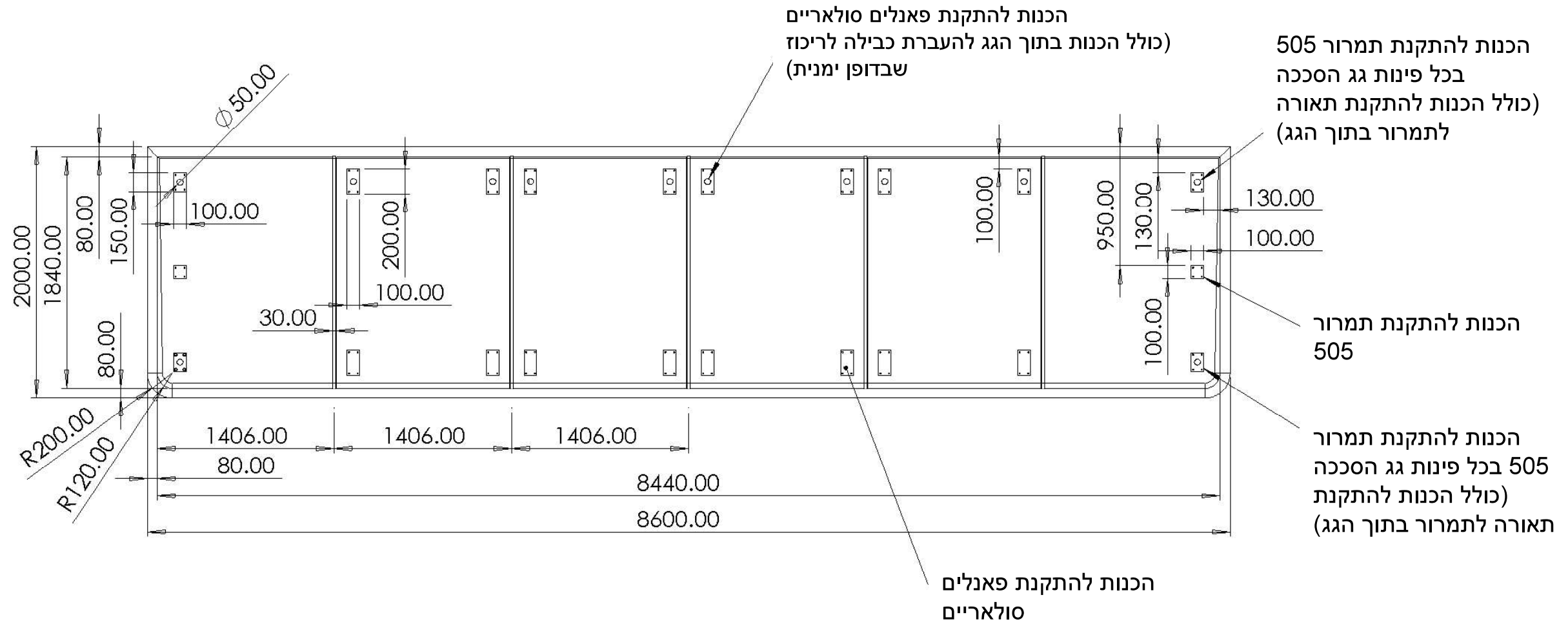
כל המידות הינן במ"מ אא"כ צויין אחרת השרטוט המופיע בדף זה הינו שרטוט מוצר, כללי, ואינו שרטוט ייצור. עבודות הנדסה הפיתוח ושרטוטי הייצור הינם באחריות היצרן. המידות והגוונים הסופיים יקבעו במהלך התכנון הסופי, אל מול היצרן.

מידות – דופן שמאל
(חיצוני)



כל המידות הינן במ"מ א"כ צויין אחרת השרטוט המופיע בדף זה הינו שרטוט מוצר, כללי, ואינו שרטוט ייצור. עבודות הנדסה הפיתוח ושרטוטי הייצור הינם באחריות היצרן. המידות והגוונים הסופיים יקבעו במהלך התכנון הסופי, אל מול היצרן.

מידות – רכיבי/גג
(מבט על)



כל המידות הינן במ"מ א"כ ציין אחרת השרטוט המופיע בדף זה הינו שרטוט מוצר, כללי, ואינו שרטוט ייצור. עבודות הנדסה הפיתוח ושרטוטי הייצור הינם באחריות היצרן. המידות והגוונים הסופיים יקבעו במהלך התכנון הסופי, אל מול היצרן.